

## SUNVISOR INSTALL KIT – TRENCH ROOF W/O OEM VISOR WESTERN STAR 47/49X

### INSTALLATION INSTRUCTIONS:

1. Remove the OEM roof lights and clean all remaining gasket material off the roof.
2. The wiring harness can be pushed inside the roof at all locations EXCEPT for the one circled below in Figure 1. This harness will be kept on the outside of the roof for later visor installation. Taping this harness to the roof will help prevent it slipping back inside the roof.

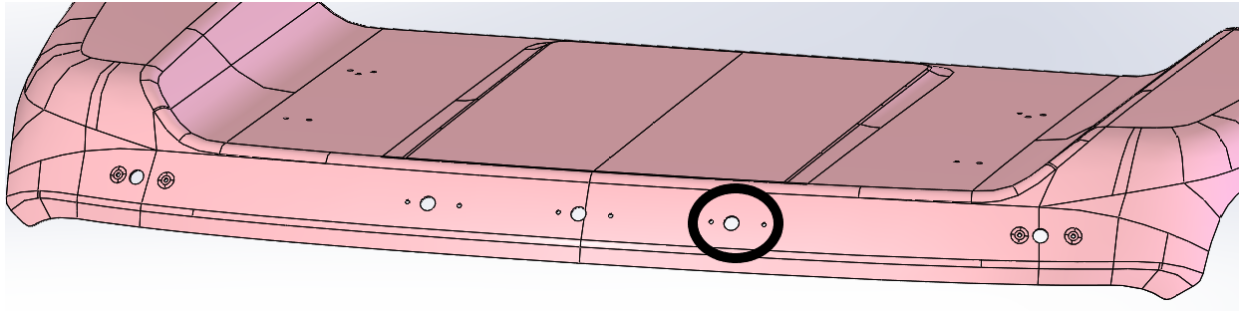


Figure 1: Wiring Harness that must Remain on Outside of Roof

3. Using the supplied 10-32x1/2" truss head screws and fender washers, install the Inner / Outer drill templates onto the roof on the driver side. The two larger holes on each template will fit snugly around the OEM nutserts left from the roof lights with the arrow cutout pointing upwards, & the text should be readable. Reference Figure 2 for correct orientation.

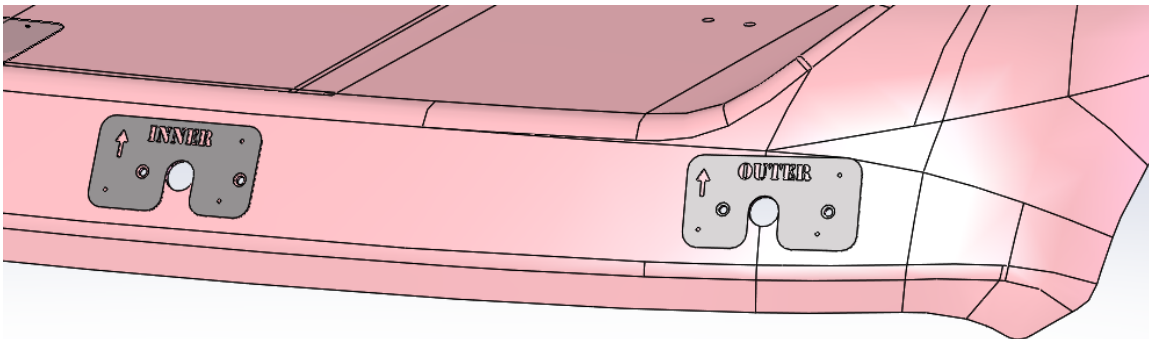


Figure 2: Correct Orientation of Drill Templates (Driver Side Shown)

4. Using an 1/8" drill bit, drill through the three 1/8" holes in the template to create pilot holes in the roof.
5. Remove the drill templates and drill the pilot holes to the proper size. The two holes circled below in Figure 3 will be drilled to a final size of 17/32" (0.531") and the remaining hole will be drilled to a final size of 25/64" (0.391").

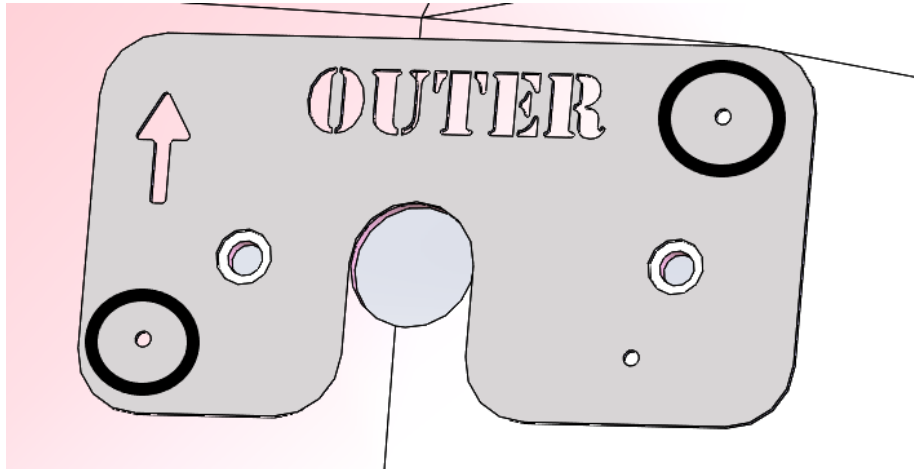


Figure 3: Holes to be Drilled to 17/32" (Circled)

6. Repeat Steps 3-5 on the passenger side. The Inner & Outer templates will be re-used, but the text should be backwards when the templates are positioned correctly. See Figure 4 below for reference.

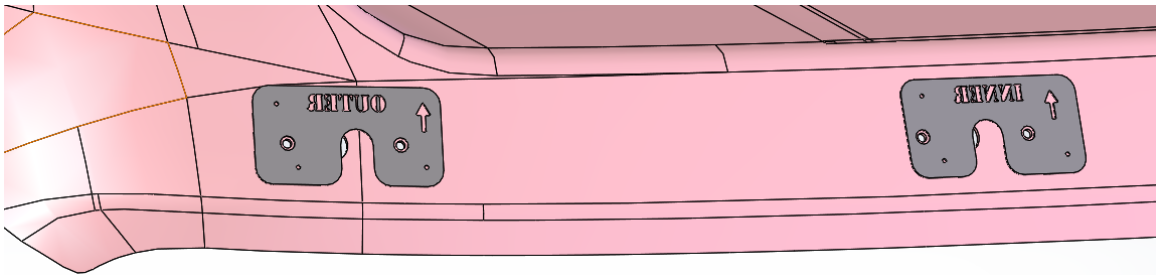


Figure 4: Correct Orientation of Templates on Passenger Side

7. Install the Middle Template (PNL50731014DTM) using the same 10-32x1/2" truss head screws & fender washers.
8. Using an 1/8" drill bit, drill through the six 1/8" holes in the template to create pilot holes in the roof.
9. Remove the template and drill the pilot holes to a final size of 25/64" (0.391").
10. Install nutserts into the roof in all drilled holes. The 8x 17/32" holes will get 5/16" closed end nutserts & the 10x 25/64" holes will get 1/4" nutserts. While a nutsert install tool is supplied, a proper tool is strongly recommended for installation of 5/16" nutserts.
11. Thoroughly clean the roof around all drilled areas and around the existing holes from the OEM marker light harness.
12. Install the supplied roof plugs into the existing holes from the OEM marker light harnesses. A small amount of silicone (supplied with visor but not this kit) is recommended to aid in creating a water-tight seal.
  - a. NOTE: A slit must be cut into the roof plug for the inner driver location so that the harness can be passed through. The harness should be pulled through prior to installing the plug into the roof. Once the wire is passed through, the use of silicone to help seal the slit is recommended.

13. The installation of a sunvisor can now begin, following the instructions included with the sunvisor, but with the following changes. (Applies to 50731910 / 50731914 & similar)

- a. No further drilling is required, so any steps related to marking/drilling holes can be skipped.
- b. Use the 5/16" bolts, flat washers, and lock washers supplied with this kit in place of the M8 hardware supplied with the visor.
- c. Use the PNL50731014S spacer plates in place of the large flat washers supplied with the sunvisor. The spacer plates will be positioned as shown in Figure 5. Note that the spacer plates will be flipped for installation on the passenger side.
- d. The PNL50731014SM spacer must be installed between the face of the roof and the CBW bracket. The correct orientation of PNL50731014SM is shown below in Figure 5.

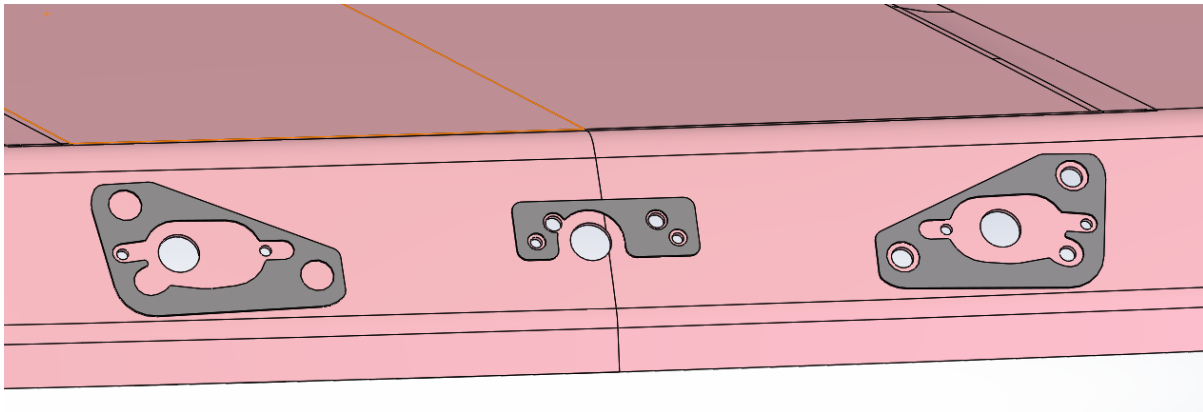


Figure 5: Proper Orientation of PNL50731014S & PNL50731014SM

## KIT D'INSTALLATION DE PARE-SOLEIL – WESTERN STAR 47/49X TOIT EN TRANCHÉE SANS PARE-SOLEIL OEM

### INSTRUCTIONS D'INSTALLATION:

1. Retirez les lumières de gabarit du toit OEM et nettoyez tous les joints d'étanchéité du toit.
2. Les faisceaux de câble peuvent être poussés vers l'intérieur du toit à tous les endroits **À L'EXCEPTION** de celui encerclé dans l'image 1 ci-dessous. Ce faisceau doit être gardé à l'extérieur du toit pour l'installation future du pare-soleil. Fixez le faisceau avec un ruban adhésif pour l'empêcher de glisser à l'intérieur du toit.

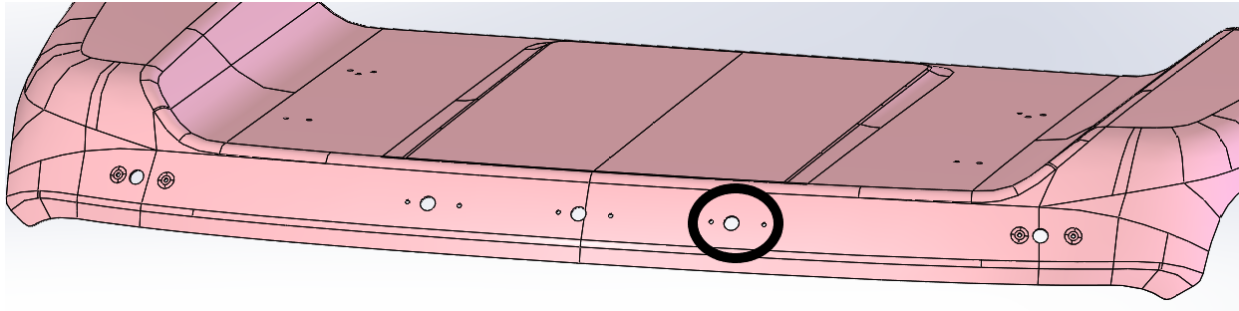


Image 1: Ce faisceau doit rester à l'extérieur du toit.

3. À l'aide des vis bombées 10-32x1/2" et des rondelles fournies, installez les gabarits de perçage intérieur/extérieur sur le toit du côté conducteur. Les deux gros trous sur chaque gabarit doivent s'ajuster aux inserts OEM laissés par le retrait des feux de gabarit du toit, avec la découpe de flèche pointant vers le haut, et le texte doit être lisible. Consultez l'image 2 pour l'orientation correcte.

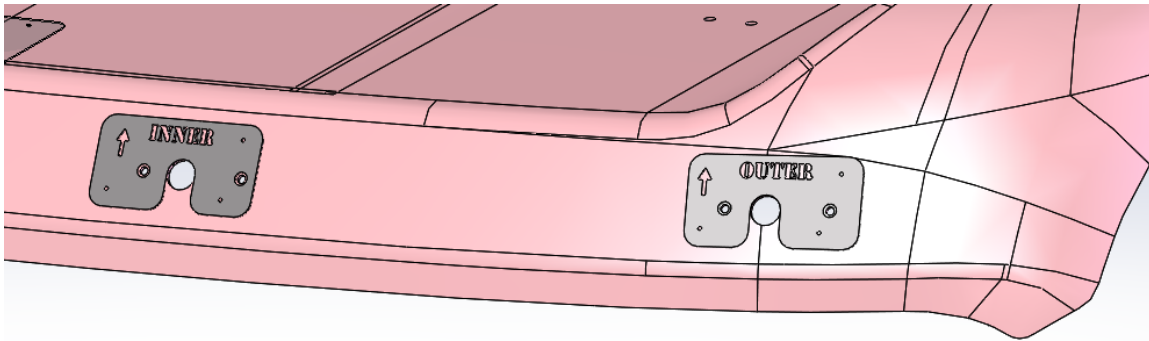


Image 2: Orientation correcte des gabarits de perçage (côté conducteur illustré)

4. À l'aide d'une mèche de 1/8", percez les trois trous 1/8" dans le gabarit pour créer des trous-guides dans le toit.
5. Retirez les gabarits et percez les trous-guides de la bonne dimension. Les deux trous encerclés dans l'image 3 ci-dessous doivent être percés à une dimension finale de 17/32" (0,531") et le dernier trou doit être percé à une dimension finale de 25/64" (0,391").

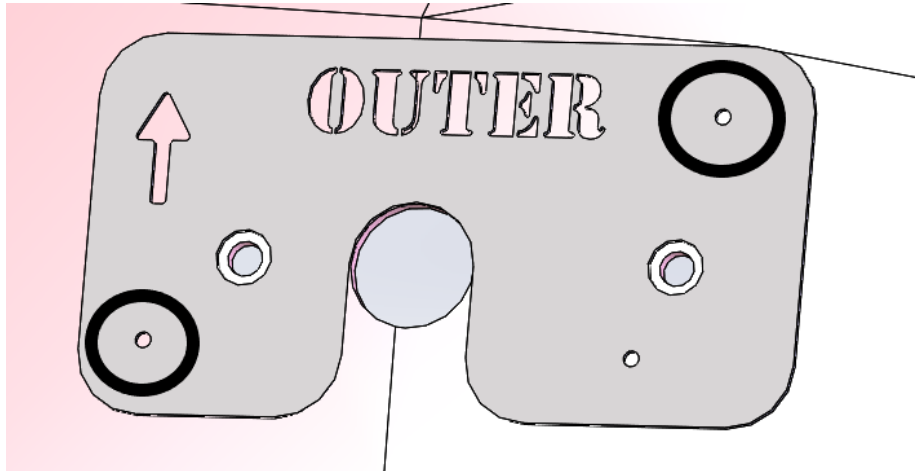


Image 3: Trous à être percés à 17/32" (encerclés)

- Répétez les étapes 3 à 5 du côté passager. Les gabarits de perçage intérieur et extérieur seront réutilisés, mais les texte devra être à l'envers, la flèche toujours vers le haut, pour que les gabarits soient positionnés correctement. Voir l'image 4 ci-dessous.

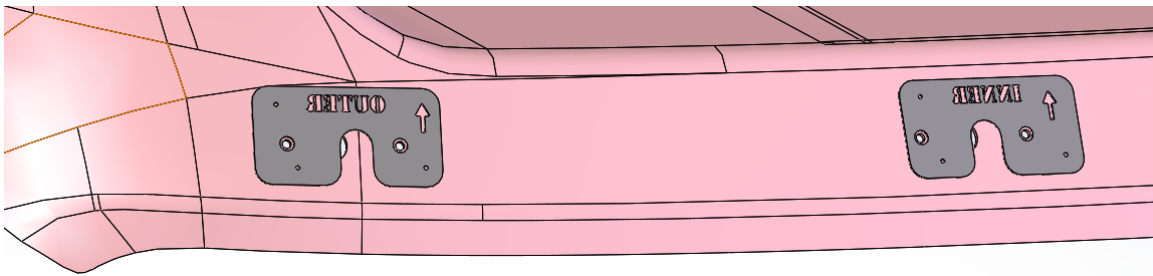


Image 4: Orientation correcte des gabarits de perçage côté passager

- Posez le gabarit du milieu (PNL50731014DTM) à l'aide des même vis bombées 10-32x1/2" et rondelles.
- À l'aide d'une mèche de 1/8", percez les six trous 1/8" dans le gabarit pour créer des trous-guides dans le toit.
- Retirez les gabarits et percez dans les trous-guides à la dimension finale de 25/64" (0,391").
- Posez les inserts (nutserts) dans le toit dans les trous percés. Les 8 trous de 17/32" recevront des inserts à extrémité fermée de 5/16" et les 10 trous de 25/64" recevront des inserts de 1/4". Même si un outil d'installation d'inserts "nutsert" est fourni, un outil adéquat est fortement recommandé pour l'installation des inserts de 5/16".
- Nettoyez bien le toit autour des trous percés et autour des trous existants des faisceaux de câble des feux de gabarit OEM.
- Posez les bouchons de toit fournis dans les trous existant de faisceau de feux de gabarit OEM. Il est recommandé d'appliquer une petite quantité de silicone (fourni avec le pare-soleil mais pas dans ce kit) pour aider à créer un joint étanche.
  - NOTE: Une fente doit être coupée dans le bouchon de toit pour le trou intérieur du côté conducteur afin de pouvoir passer le faisceau de câble conservé. Le faisceau doit être tiré avant d'installer le bouchon dans le toit. Une fois le faisceau de câble passé, il est recommandé d'utiliser du silicone pour sceller la fente découpée.

13. L'installation d'un pare-soleil peut maintenant débiter en suivant les instructions fournies avec votre pare-soleil, mais avec les changements suivants. (S'applique aux pare-soleil 50731910 / 50731914 et similaire)
- Aucun perçage additionnel n'est requis, alors toutes les étapes relatives au marquage et au perçage de trous peuvent être sautées.
  - Utilisez les boulons 5/16", les rondelles plates et les rondelles freinées fournis dans ce kit au lieu de la quincaillerie M8 fournie avec le pare-soleil.
  - Utilisez la plaque d'entretoise PNL50731014S au lieu des grandes rondelles plates fournies avec le pare-soleil. Les plaques d'entretoise doivent être placées tel qu'indiqué à l'image 5. Notez que les plaques d'entretoise seront inversées pour l'installation du côté passager.
  - L'entretoise PNL50731014SM doit être installée entre la surface du toit et le support CBW. L'orientation correcte de l'entretoise PNL50731014SM est illustrée à l'image 5.

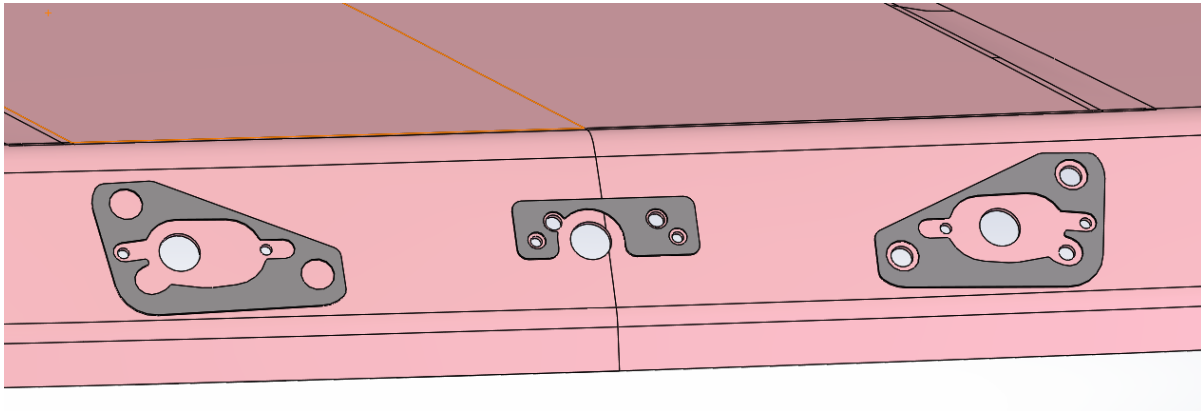


Image 5: Orientation correcte de PNL50731014S et PNL50731014SM

## KIT DE INSTALACIÓN DE VISERA PARA SOL – WESTERN STAR 47/49X TECHO CON TRINCHERA SIN VISERA OEM

### INSTRUCCIONES DE INSTALACIÓN:

1. Quite las luces OEM del techo y limpie cualquier material de unión del techo.
2. El mazo de cables puede empujarse hacia adentro del techo en todos los lugares EXCEPTO en el circulado abajo en la Figura 1. Este mazo se mantendrá por afuera del techo para la instalación de la visera posteriormente. Pegar este mazo al techo prevendrá que se deslice hacia adentro del techo.

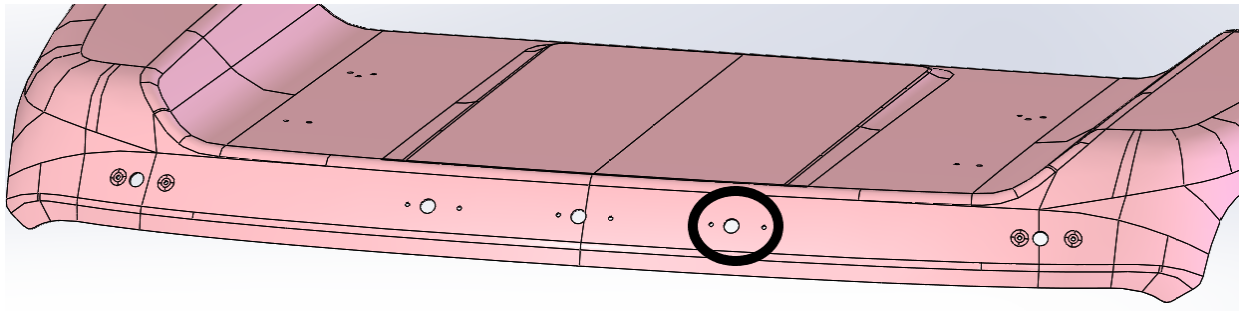


Figura 1: Mazo de cables que tiene que quedar por afuera del techo

3. Usando los tornillos de cabeza de armadura 10-32x1/2" provistos, y arandelas de guardabarros, instale las plantillas para perforar Adentro/Afuera en el techo en el lado del piloto. Los dos agujeros grandes en cada plantilla entrarán cómodamente alrededor de los nutserts OEM en la izquierda de las luces del techo con la flecha de corte apuntando hacia arriba, y el texto se debe poder leer. Figura 2 como referencia para orientación correcta.

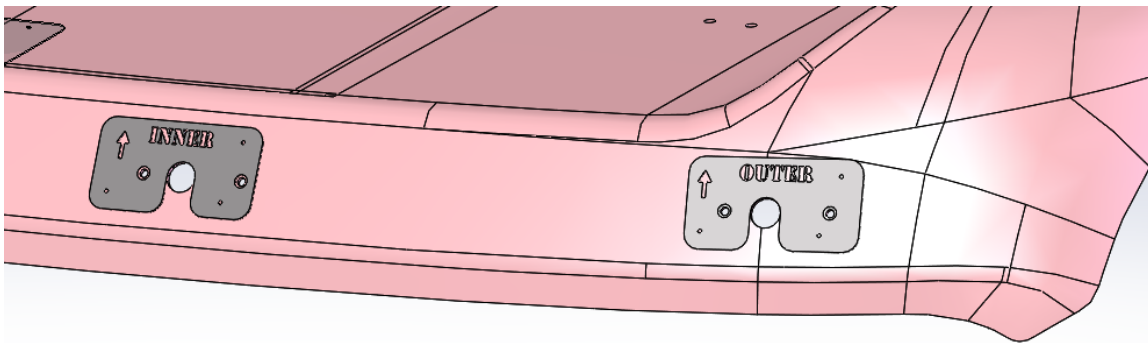


Figura 2: Orientación correcta de las plantillas de perforación (Lado del piloto mostrado)

4. Usando una broca de 1/8", perforo los tres agujeros de 1/8" en la plantilla para hacer agujeros guía en el techo.
5. Quite las plantillas y perforo los agujeros guías al tamaño adecuado. Los dos agujeros circudados abajo en la Figura 3 se perforarán a un tamaño final de 17/32" (0.531") y el agujero restante se perforará a un tamaño final de 25/64" (0.391").

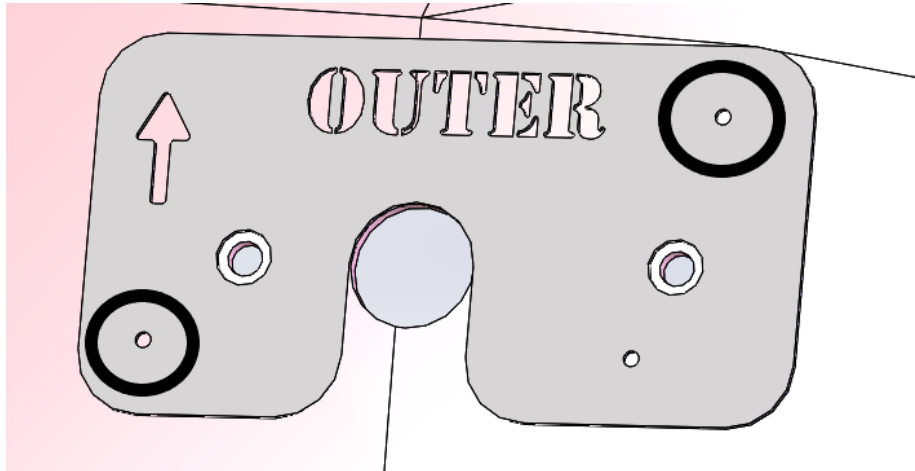


Figura 3: Agujeros a perforar a 17/32" (Circulados)

6. Repita los pasos 3-5 en el lado del pasajero. Las plantillas Adentro y Afuera se re-usarán, pero el texto debe ir al revés cuando se posicionaron de forma correcta. Vea la Figura 4 abajo para referencia.

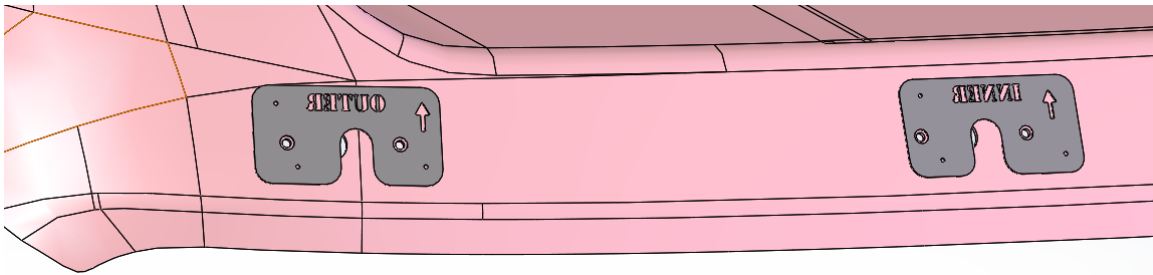


Figura 4: Orientación correcta de las plantillas en el lado del Pasajero

7. Instale la Plantilla de enmedio (PNL50731014DTM) usando los mismos tornillos de armadura 10-32x1/2" y arandelas de guardabarros.
8. Usando una broca de 1/8", perforo a través de los seis agujeros de 1/8" en la plantilla para crear los agujeros guías en el techo.
9. Quita la plantilla y perforo los agujeros guías al tamaño final de 25/64" (0.391").
10. Instale los nutserts en el techo en todos los agujeros perforados. Los 8 agujeros de 17/32" recibirán nutserts de extremo cerrado 5/16" y los 10 agujeros de 25/64" recibirán nutserts de 1/4". Mientras que una herramienta para instalar nutserts se provee, se recomienda usar una herramienta apropiada para la instalación de los nutserts de 5/16".
11. Limpie profundamente todo el techo alrededor de las áreas perforadas y alrededor de los agujeros existentes del mazo de luces OEM marcado.
12. Instale los enchufes de techo provistos en los agujeros existentes del mazo de luces OEM marcado. Una pequeña cantidad de silicón (provista para la visera pero no en este kit) se recomienda para ayudar en crear un sello a prueba de agua.



- a. NOTA: una abertura debe cortarse en el enchufe de techo de la localización interna del piloto de tal forma que el mazo pase a través. El mazo de jalarse a través previo a instalar el enchufe en el techo. Una vez pasado el cable a través, el uso de silicón para ayudar a crear un sello es recomendado.

13. La instalación de la visera puede comenzar ahora, siguiendo las instrucciones incluidas con la visera, pero con los siguientes cambios. (Aplica a 50731910 / 50731914 y similares)

- a. No se requieren más perforaciones, así que cualquier paso relacionado a marcado y perforado de agujeros puede ser saltado.
- b. Use los tornillos 5/16", arandelas planas y arandelas de bloqueo provistas en este kit en lugar de los accesorios M8 provistos con la visera.
- c. Use las placas espaciadoras PNL50731014S en lugar de las arandelas planas largas provistas con la visera. Las placas espaciadoras se colocarán como se muestra en la Figura 5. Note que las placas espaciadoras deben voltearse para la instalación del lado del pasajero.
- d. El espaciador PNL50731014SM debe instalarse entre la cara del techo y el soporte CBW. La orientación correcta de PNL50731014SM se muestran abajo en la Figura 5.

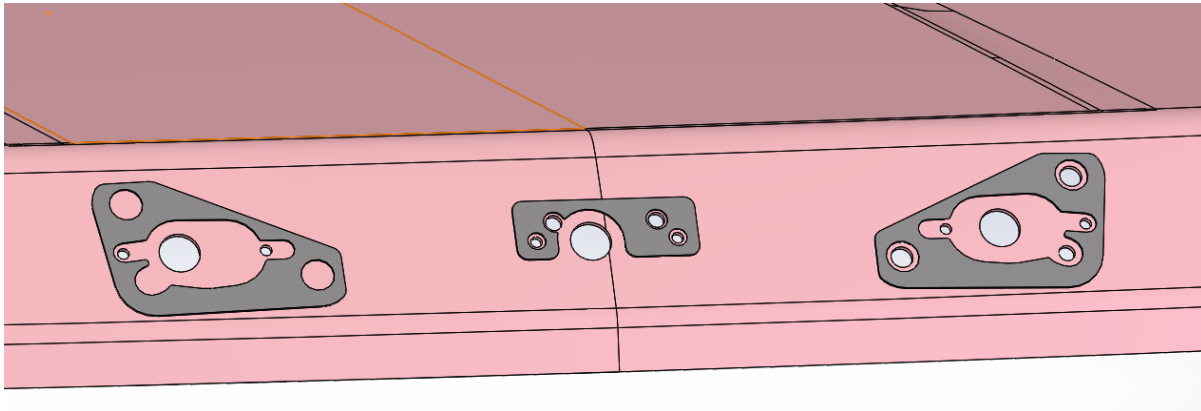


Figura 5: Orientación apropiada de PNL50731014S & PNL50731014SM