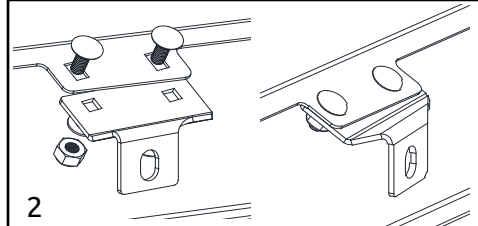


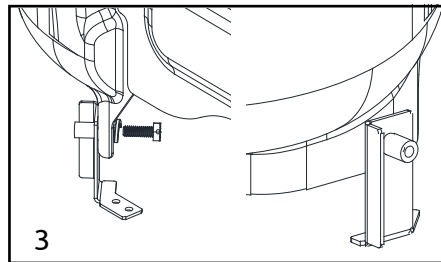
CAB SKIRT Western Star 47X Daycab

INSTALLATION INSTRUCTIONS:

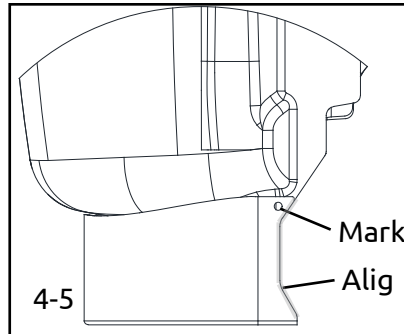
1. Remove OEM cab skirts
2. Loosely install front mounting bracket to the cab skirt using the supplied 10-32 X 1/2" carriage bolts, washers, and locknuts.
(Driver side shown in the image)



3. Install rear mounting bracket to the cab using the supplied 1/4-20 X 1/2" hex head bolt, 1/4" lock washer.



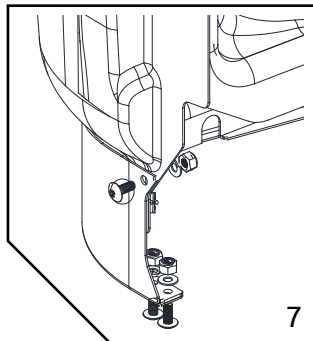
4. Hold the cab skirt aligning the rear contour of the cab skirt to the truck and mark the location of mounting hole
5. Drill 3/16" hole in the marked location.



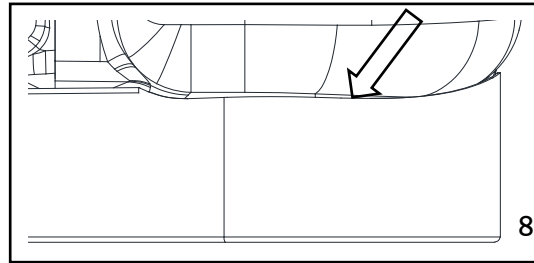
6. Install cab skirt on the truck with supplied 1/4-20 X 3/4" hex head bolts, flat washers, and lock nuts on the locations marked in the image below. Do not fully fasten.



7. Fasten the rear portion of the cab skirt to the rear bracket and the drilled hole with supplied 10-32 X 1/2" truss head screws, flat washers, and lock nuts.



8. Fully tighten the front mounting bracket to the cab, and then the cab skirt to the mounting bracket. Control the gap between the skirt and the cap while tightening.

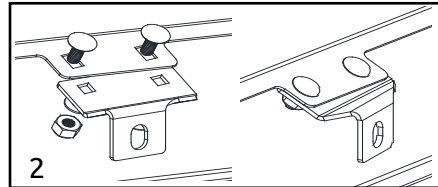


9. Fully tighten the rest of the fasteners.
10. Peel the plastic from the cab skirt and clean with glass cleaner, if necessary.

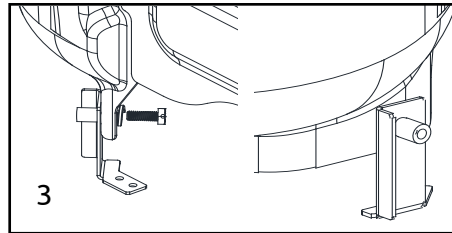
JUPE DE CABINE Western Star 47X Cabine de jour

INSTRUCTIONS D'INSTALLATION:

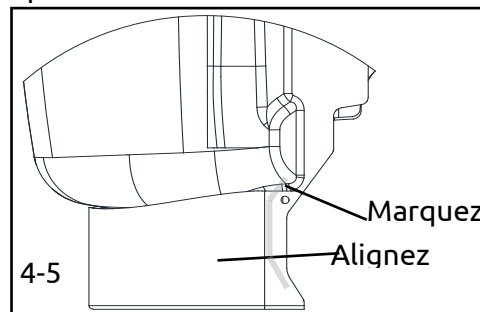
1. Retirez les jupes de cabine OEM
2. Installez sans serrer le support avant à la jupe de cabine avec les boulons de carrosseries 10-32 X 1/2", rondelles et contre-écrous. (Côté conducteur illustré ci-dessous)



3. Installez le support arrière à la cabine avec les boulons hex 1/4-20 X 1/2" et une rondelle freinée 1/4".



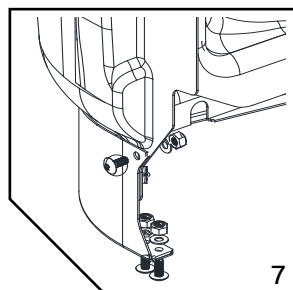
4. Maintenez la jupe de cabine en alignant le contour arrière de la jupe de cabine au camion et marquez l'emplacement du trou de fixation.
5. Percez un trou de 3/16" à l'endroit marqué.



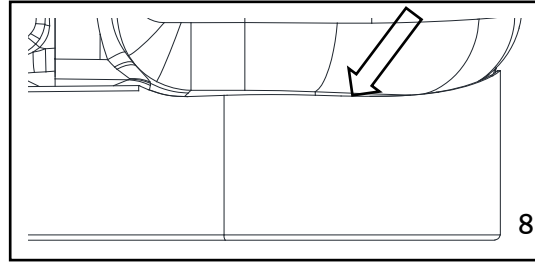
6. Installez la jupe de cabine sur le camion avec les boulons hex 1/4-20 X 3/4" les rondelles plates et les contre-écrous aux endroits indiqués à l'image ci-dessous. Ne pas serrer complètement.



7. Fixez la partie arrière de la jupe de cabine au support arrière et dans le trou percé avec des vis bombées 10-32 X 1/2", rondelles plates et contre-écrous fournis.



8. Serrez complètement le support avant à la cabine, puis serrez la jupe de cabine au support. Contrôlez l'écart entre la jupe et la cabine tout en serrant.

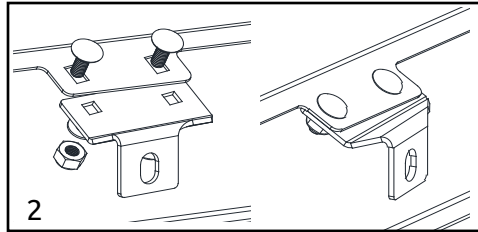


9. Serrez complètement toutes les autres fixations.
10. Retirez la pellicule plastique de la jupe de cabine et nettoyez avec un nettoyant à vitre, si nécessaire.

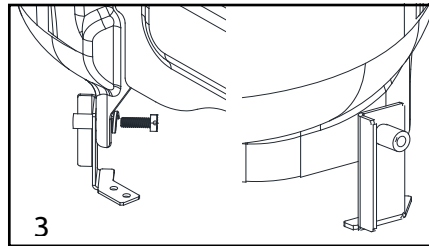
FALDA DE CABINA Western Star 47X Daycab

INSTRUCCIONES DE INSTALACIÓN:

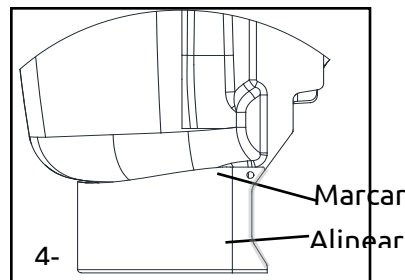
1. Quite las faldas de cabina OEM.
2. Flojamente, instale el soporte de montaje frontal a la falda de cabina usando los tornillos provistos 10-32 X 1/2", arandelas y tuercas. (La imagen muestra el lado del piloto)



3. Instale el soporte de montaje trasero a la cabina usando los tornillos hexagonales provistos 1/4-20 X 1/2" y arandela de bloqueo de 1/4".



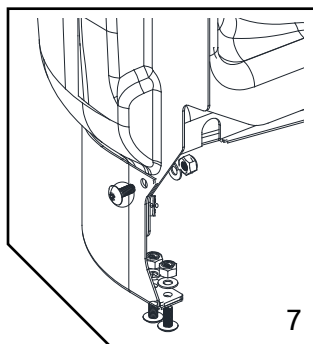
4. Sostenga la falda de cabina alineando el contorno trasero de la falda al camión y marque el lugar del agujero de montaje.
5. Perfore un agujero de 3/16" en la localización marcada.



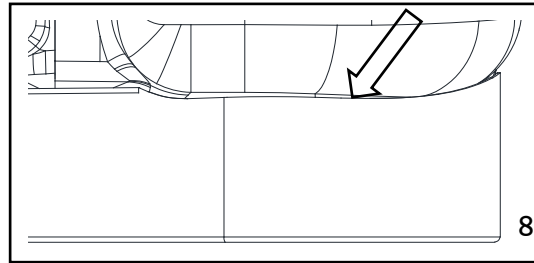
6. Instale la falda de cabina en el camión con los tornillos hexagonales provistos 1/4-20 X 3/4", arandelas planas y tuercas de bloqueo en las localizaciones marcadas en la imagen mostrada abajo. No apriete complete aún.



7. Sujete la porción trasera de la falda de cabina al soporte trasero y al agujero perforado con los tornillos de armadura provistos 10-32 X 1/2", arandela plana y tuerca.



8. De forma completa, apriete el soporte de montaje frontal a la cabina, y la falda al soporte de montaje. Controle el espacio entre la falda y la tapa mientras aprieta.



9. Apriete completamente el resto de sujetadores.
10. Quite el plástico de la falda de cabina y limpie con limpiador de vidrio, si es necesario.