

EXTENDED SUN VISOR Kenworth – T300, T600, T800 Daycab

INSTALLATION INSTRUCTIONS:

NOTE

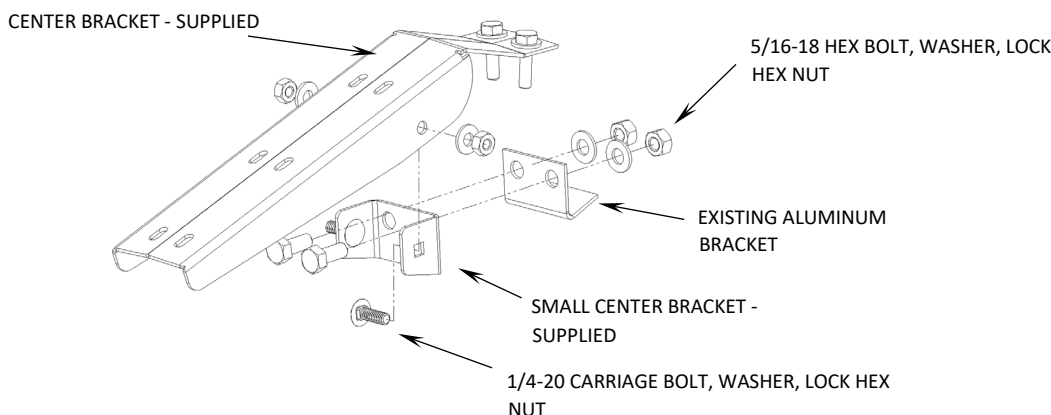
Use generous amounts of silicone in all bolt holes in roof.

Removal of interior headliner and use of nuts and washers inside roof is strongly recommended.

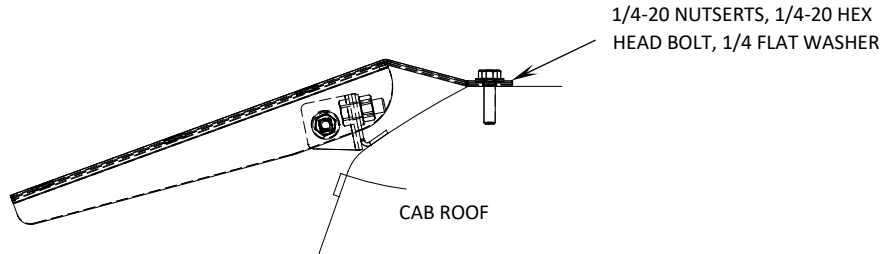
Hardware Included for Installation:

1- INSERT SETTING TOOL	2- 1/4-20 X 1/2" CARRIAGE BOLTS
1- SILICONE TUBE	2- 5/16 -18 X 3/4" HEX HEAD BOLTS
5- WIRE CLIPS, FACTORY LIGHTS	4 5-16 FLAT WASHER
7 1/4-20 NUTSERTS	2 5/16 -18 X 3/4" NYLOCK HEX NUTS
3 1/4-20 NYLOCK HEX NUTS	12 10-32 X 1/2" TRUSS HEAD BOLTS
4 1/4-20 X 3/4" HEX HEAD BOLTS	10 10-32 X 3/4" TRUSS HEAD BOLTS
14 1/4 FLAT WASHERS	22 #10 FLAT WASHERS
4 1/4 TOOTH LOCK WASHER	22 10-32 NYLOCK HEX NUTS

1. Leave all bolts loose until the last step.
2. DO NOT REMOVE plastic coating until the last step, to prevent scratches.
3. Remove lights and bezels from existing sunvisor.
4. Remove plastic strip housing the wiring harness from plastic sunvisor.
5. Completely remove sunvisor, leaving center bracket on roof of cab.
6. Attach small "C" channel to center bracket (loosely) with opening facing forward, insert bolts (5/16" x 3/4") with the bolt head to the inside of brackets, locknuts and flat washers outside.
7. Assemble center bracket to small centre bracket.



8. Mark through bracket holes onto roof, then drill 25/64" holes as per markings.
9. Use "insert" tool diagram to install supplied inserts into previously drilled holes.
10. Tighten center bracket using supplied hardware.



11. Attach passenger and driver side brackets loosely to the sunvisor halves.
12. Attach sunvisor halves to center bracket and bolt sunvisor ends to existing holes in cab.
13. When sunvisor is in desired position, mark bolt hole locations of brackets onto roof, positioning feet of side bracket slightly above windshield molding.
14. Remove sunvisor.
15. Drill 25/64" holes as per markings.
16. Use "insert" tool diagram to install supplied inserts into previously drilled holes.
17. Attach passenger and driver side brackets to roof.
18. Assemble sunvisor to roof brackets loosely.
19. Align sunvisor halves and tighten all hardware.
20. Install lights and harness using supplied hardware and plastic wire clips.

PARE-SOLEIL ALLONGÉ Kenworth – T300, T600, T800 Cabine De Jour

INSTRUCTIONS D'INSTALLATION:

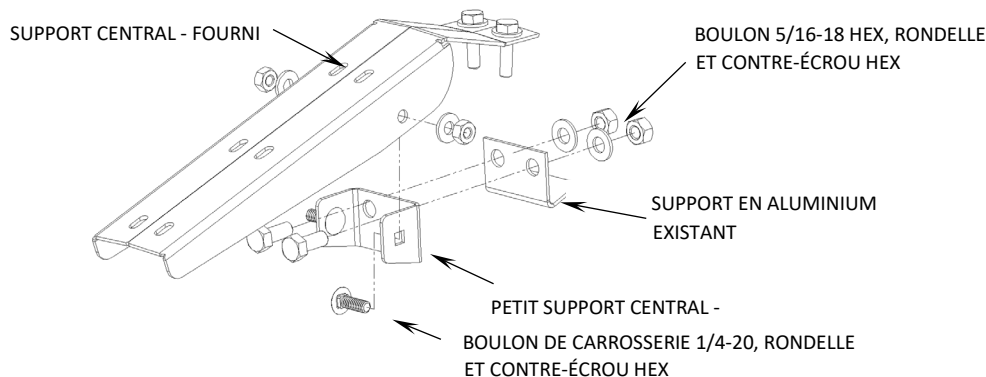
NOTE

Utilisez des quantités généreuses de silicone dans chaque trou de boulons du toit.

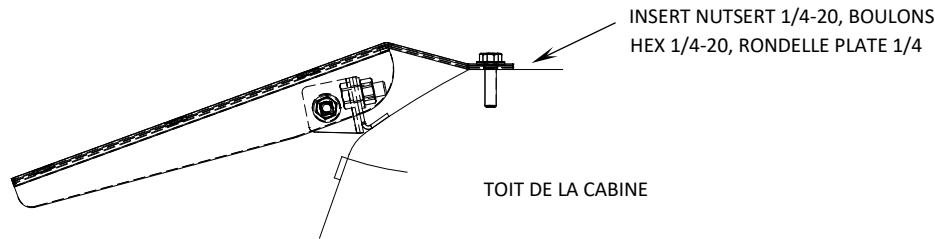
Il est fortement recommandé de retirer la garniture de plafond à l'intérieur et d'utiliser des écrous et rondelles à l'intérieur du toit.

1	OUTIL DE POSE D'INSERT	2	BOULONS DE CARROSSERIE 1/4-20 X 1/2"
1	TUBE DE SILICONE	2	BOULONS HEXAGONAUX 5/16 -18 X 3/4"
5	CLIPS POUR FILS, LUMIERE D'USINE	4	RONDELLES PLATES 5-16
7	1/4-20 NYLOCK HEX NUTS	2	ÉCROUS NYLOCK HEX 5/16 -18 X 3/4"
8	BOULONS HEX 1/4-20 X 3/4"	12	BOULONS À TÊTE BOMBÉE 10-32 X 1/2"
6	RONDELLES PLATES 1/4	10	BOULONS À TÊTE BOMBÉE 10-32 X 3/4"
14	RONDELLES DENTELÉES 1/4	22	RONDELLES PLATES #10
2	1/4-20 NYLOCK HEX NUTS	22	ÉCROUS NYLOCK HEX 10-32

1. NE PAS SERRER TOUS LES BOULONS jusqu'à la dernière étape.
2. NE PAS RETIREZ la pellicule plastique jusqu'à la dernière étape, pour prévenir les éraflures.
3. Retirez les lumières et leurs boîtiers du pare-soleil existant.
4. Retirez la bande de plastique qui contient le faisceau de câbles du pare-soleil en plastique.
5. Retirez complètement le pare-soleil, en laissant le support central sur le toit de la cabine.
6. Fixez la petite barre en "C" au support central (sans serrer) avec le côté ouvert vers l'avant, insérez les boulons (5/16" x 3/4") avec la tête de boulon vers l'intérieur du support, le contre-écrou et la rondelle vers l'extérieur.
7. Assemblez le support central au petit support central.



8. À travers le support, marquez les trous sur le toit, et percez des trous de 25/64" aux endroits marqués.
9. Utilisez le diagramme d'installation d'insert pour installer les inserts fournis dans les trous percés.
10. Fixez le support central avec la quincaillerie fournie.



11. Fixez sans serrer les supports côté passage et conducteur aux moitiés du pare-soleil.
12. Fixez les moitiés du pare-soleil au support central et boulonnez les extrémités du pare-soleil dans les trous existants sur la cabine.
13. Une fois le pare-soleil en position désirée, marquez les emplacements de trous de boulons des supports sur le toit, en plaçant les pieds des supports légèrement au-dessus de la moulure du pare-brise.
14. Retirez le pare-soleil.
15. Percez des trous de 25/64" aux endroits marqués.
16. Utilisez le diagramme d'installation d'insert pour installer les inserts fournis dans les trous percés.
17. Fixez les supports côté passage et conducteur au toit.
18. Assemblez le pare-soleil sur les supports du toit sans serrer.
19. Alignez les moitiés du pare-soleil et serrez toute la quincaillerie.
20. Installez les lumières et les faisceaux de câble avec la quincaillerie fournie et les attaches pour câbles en plastique.

VISERA PARA SOL EXTENDIDA Kenworth – T300, T600, T800 Daycab

INSTRUCCIONES DE INSTALACIÓN:

NOTA

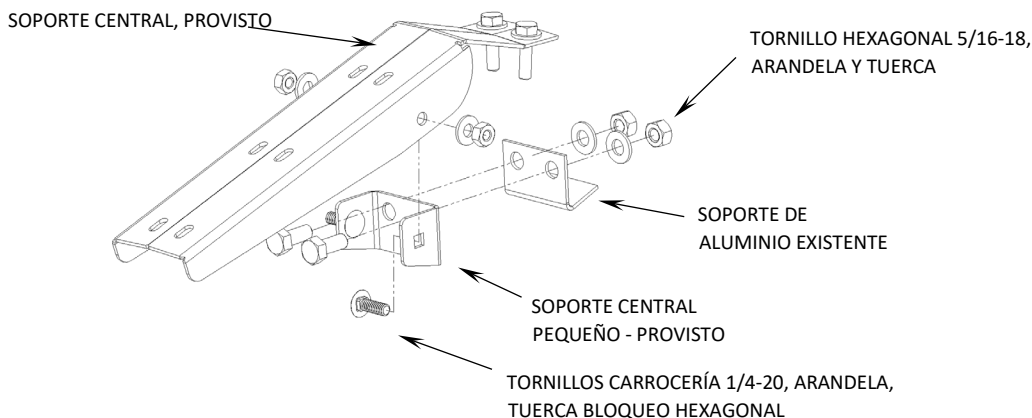
Use cantidades generosas de silicón en todos los agujeros en el techo.

Quitar el cubre techo interior y usar tornillos y arandelas adentro del techo es muy recomendable.

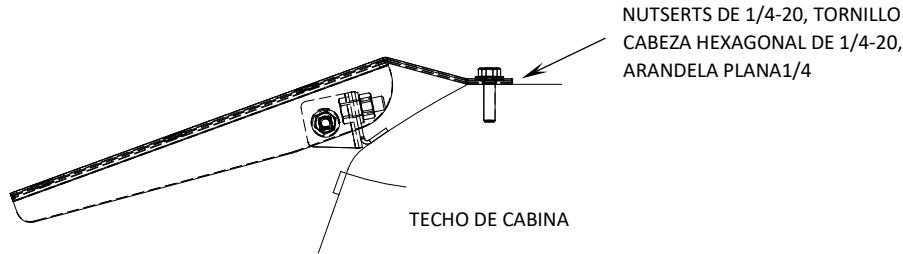
Accesorios incluidos para la instalación:

1- HERRAMIENTA PARA COLOCAR INSERTOS	2- TORNILLOS DE CARROCERÍA DE 1/4-20 X 1/2"
1- TUBO DE SILICÓN	2- TORNILLOS HEXAGONALES DE 5/16 -18 X 3/4"
5- ALAMBRES, CLIPS Y LUCES DE FÁBRICA	4 ARANDELA PLANA DE 5-16
7 NUTSERTS DE 1/4-20	2 TUERCAS NYLOK HEXAG DE 5/16 -18 X 3/4"
3 TORNILLOS HEX NYLOCK 1/4-20	12 TORNILLOS DE ARMADURA DE 10-32 X 1/2"
4 TORNILLOS CABEZA HEXAGONAL 1/4-20 X 3/4"	10 TORNILLOS ARMADURA DE 10-32 X 3/4"
14 ARANDELAS PLANAS DE 1/4	22 ARANDELAS PLANAS #10
4 ARANDELAS DE BLOQUEO DE DIENTE DE 1/4	22 TUERCAS NYLOKX HEXAG DE 10-32

1. Deje todos los tornillos flojos hasta el último paso.
2. NO quite la cobertura plástica hasta el último paso, para prevenir rayones.
3. Quite las luces y biseles de la visera existente.
4. Quite la tira plástica cubriendo el arnés de cables de la visera plástica.
5. Quite la visera completamente, dejando el soporte central en el techo de la cabina.
6. Adjunte el canal tipo C al soporte central (flojo) con la abertura hacia el frente, inserte los tornillos (5/16" x 3/4") con la cabeza del tornillo hacia el interior del soporte, las arandelas y tuercas hacia afuera.
7. Ensamble el soporte central al soporte central pequeño.



8. Marque a través de los agujeros de los soportes en el techo, luego perforo agujeros de 25/64" de acuerdo a las marcas.
9. Use el manual de herramientas "insertos" para instalar los insertos provistos en los agujeros previamente perforados.
10. Apriete el soporte central usando los accesorios provistos.



11. Adjunte los soportes del pasajero y piloto flojamente a las mitades de visera.
12. Adjunte las mitades de visera al soporte central y atornillo los extremos de visera a los agujeros existentes en la cabina.
13. Cuando la visera esté en la posición deseada, marque las localizaciones de los agujeros del soporte en el techo, colocando la pata del soporte lateral ligeramente arriba de la moldura del parabrisas.
14. Quite la visera.
15. Perfore agujeros de 25/64" de acuerdo a las marcas.
16. Use el manual de herramientas "insertos" para instalar los insertos provistos en los agujeros previamente perforados.
17. Coloque los soportes del lado del pasajero y piloto en el techo.
18. Ensamble la visera a los soportes del techo de forma floja.
19. Alinear las mitades de viseras y luego apretar todos los accesorios.
20. Instale luces y arneses usando los accesorios provistos y los cortadores plásticos de alambre.