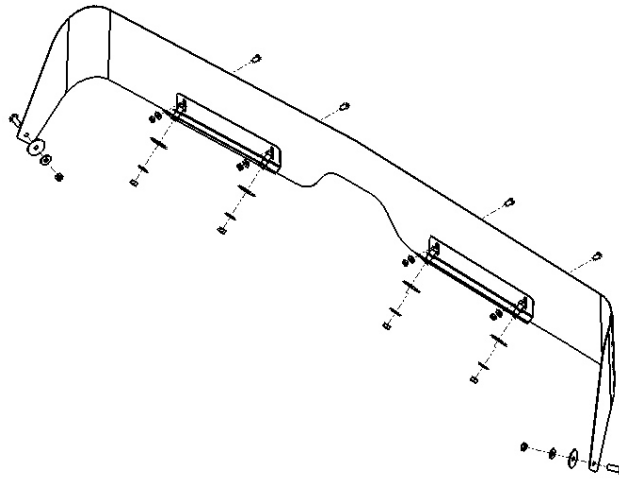


BUG DEFLECTOR Universal

INSTALLATION INSTRUCTIONS:

1. Pull back plastic coating from the bottom edge of the Bug Deflector approx. 1/2"
2. Remove Plastic coating around all bolt holes.
3. Attach both brackets with slots to the backside of the Bug Deflector. Do not tighten 10-32 screws with locknuts all the way. Allow brackets to slide freely.



4. Install rubber channel to bottom edge to protect from scratching.
5. Place Bug Deflector on hood directly behind grill bezel or grab handle (on some models designed without grill bezels). Hold Bug Deflector in desired position, making sure the Bug Deflector is centered on hood, and parallel with grill.
6. Mark all four holes through the brackets and two end holes onto the hood.
7. Set aside Bug Deflector.
8. Drill 9/32" holes into hood and attach brackets and bug deflector to hood.
9. Tilt hood to forward position.
10. Pull bug deflector ends tight against hood and attach remaining screws, nuts, and washers.
11. Tighten the four small screws (10-32x1/2") on the face of the Bug Deflector, and pull off remaining plastic coating.

****NOTE For some applications where the bug deflector has a cut-out for a grab handle, it is strongly advised that the rubber edging be installed around the cut out.***

Application Procedures for Pressure-Sensitive Body Side Moldings

Outlined below are the recommended procedures for applying pressure-sensitive body side moldings (BSM). These procedures address three key points for a successful BSM application.

1. The Body of the vehicle must be clean and dry to achieve the best adhesion.
2. The pressure-sensitive adhesive on the molding must not be contaminated during the application.
3. The molding must be applied to achieve complete contact (bond) of the adhesive to the vehicle. (i.e. Maximum wet-out).

A. Installation Area:

1. The installation area should be kept reasonably clean. Any airborne dust, oils, etc. may contaminate the vehicle or BSM adhesive and reduce the bond of the tape.

B. Vehicle Surface Preparation :

1. The vehicle surface should be washed with an appropriate solvent, one commonly used system is a 70% mixture of Isopropyl Alcohol and water (Rubbing Alcohol). To assure removal of all contaminants it may be necessary to first wipe with TG Prep, and then use the 70% Isopropyl Alcohol mixture.

*** Use clean lint free wiping cloths or disposable wipes such as Kimwipes**

*** Reprocessed rags should be used as they may contain wax or residue.**

2. After washing, the vehicle surface should be thoroughly dried. Again use a clean, dry, lint free cloth.
3. Vehicle surface application temperatures of 80°F (25°C) to 110°F (44°C) are recommended for best tape adhesion. The warmer surface will help wet-out the adhesive on the tape.

Important : ** During cold weather applications the vehicle surface can be heated with a heat gun or heat lamps, but do not heat the surface of the molding with a heat gun. Application of the BSM at temperatures below 64°F (17°C) or above 110°F (44°C) must be avoided. **

C. Body Side Molding Preparation :

1. The **BSM** should be stored at room temperature in a clean dry area. Cold temperatures require heating to warm the molding to the proper application temperature (i.e. Floor heater or Defroster of vehicle). There is no damage to the tape or molding stored at colder temperatures, but moisture and condensation must be avoided.
2. The molding should be heated up to 80°F (25°C) for application. This will soften the molding, making it easier to conform to the vehicle contours, as well as improve adhesive wet-out.
3. The liner on the adhesive should not be removed until application to the vehicle. This will help prevent contamination of the adhesive surface.

D. Body Side Molding Application:

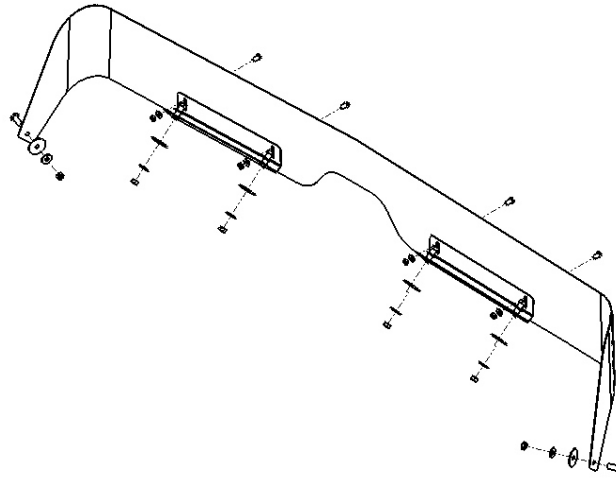
1. Align the molding with a key feature such as the front and rear bumpers or with a body line to ensure proper molding alignment. Placing ½" masking tape along the desired installation area is an excellent guide for applying the molding straight.
2. Use molding cutters to trim the molding at door jams and body seams. Chrome moldings must be cut with the blade of the cutter coming down on the surface of the chrome finish (Seal all cut ends of chrome moldings with TG End Seal). Be certain to leave enough room for the door to open properly after the molding has been installed. (Bevel cut if necessary).
3. Remove the liner from the tape as you are applying the molding to the vehicle. Be careful not to contaminate the adhesive. Common sources of contamination are: oil from the applicator hands, dust or lint from clothing, work tables, or the floor. Do not touch the adhesive at any time. **Contaminated moldings should not be used.**
4. Apply the moldings with a rolling motion to prevent entrapment of air between the tape and the vehicle surface. Use firm hand pressure to ensure good adhesion of the molding.
5. A roll down with a hard rubber hand roller (TG Roller) is necessary to assure complete wet-out of the adhesive to the vehicle surface. Apply firm pressure while rolling the molding to properly wet-out the adhesive.
6. Check the edges of the molding to assure good tape adhesion Re-roll with more pressure as necessary to achieve a good bond. Use the blunt end of the roller or screwdriver to press out all molding ends to ensure adhesive bond.

For additional assistance please contact a Trim-Gard customer service representative.

DÉFLECTEUR D'INSECTES Universel

INSTRUCTIONS D'INSTALLATION

1. Retirez la pellicule plastique à partir de la bordure inférieure du déflecteur d'insectes, sur environ 1/2".
2. Retirez la pellicule plastique autour de tous les trous de boulon.
3. Fixez les deux supports avec les fentes à l'arrière du déflecteur d'insectes. Ne serrez pas complètement les boulons 10-32 avec les écrous de blocage, pour permettre aux supports de glisser librement.



4. Installez la bande de caoutchouc à la bordure du bas pour protéger contre les égratignures.
5. Placez le déflecteur d'insectes sur le capot, directement derrière le cadre de calandre ou la poignée du capot (sur certains modèles conçus sans cadre de calandre). Maintenez le déflecteur d'insectes dans la position désirée, en vous Assurant que le déflecteur soit centré sur le capot et parallèle à la calandre.
6. Marquez les quatre trous à travers les supports et les deux trous d'extrémités sur le capot.
7. Placez le déflecteur de côté.
8. Percez des trous de 9/32" dans le capot et fixez les supports et le déflecteur d'insectes sur le capot.
9. Inclinez le capot vers l'avant.
10. Tirez le déflecteur d'insectes bien ajusté contre le capot et fixez les boulons, rondelles et écrous restants.
11. Serrez les quatre petits boulons (10-32x1/2") sur la surface du déflecteur d'insectes, et retirez le restant de la pellicule plastique.

***NOTE Pour certaines applications où le déflecteur d'insectes est coupé pour permettre le passage de la poignée du capot, il est fortement recommandé que la bordure de caoutchouc soit installée autour de cette découpe.**

Procédures d'application pour les moulures de carrosserie sensibles à la pression

Voici les procédures recommandées pour l'application de moulures de carrosserie sensibles à la pression. Ces procédures soulignent trois éléments clés d'une application de moulure réussie:

1. La carrosserie du véhicule doit être propre et sèche pour obtenir la meilleure adhésion;
2. L'adhésif sensible à la pression sur la moulure ne doit pas être contaminé. Durant l'application;
3. La moulure doit être appliquée de façon à obtenir un contact complet (adhésion) de l'adhésive au véhicule. (C.a.d. collage maximum).

A. Zone D'application

1. La zone où sera faite l'application doit être raisonnablement propre. La poussière en suspension dans l'air, l'huile, etc., peut contaminer la surface du véhicule ou l'adhésif de la moulure de carrosserie et réduire l'adhérence de l'adhésif.

B. Préparation de la surface du véhicule

1. La surface du véhicule doit être nettoyée avec un solvant adéquat; un produit communément utilisé est un mélange de 70% d'alcool isopropyle et d'eau (alcool à friction). Pour assurer que tous les contaminants sont enlevés, il peut être nécessaire d'essuyer d'abord avec un liquide de préparation de surface de type **TG Prep**, et ensuite d'utiliser le mélange de 70% d'alcool isopropyle.

***Utilisez des chiffons sans peluche propres ou des chiffons jetables comme les Kimwipes.**

***Les chiffons recyclés ou nettoyés ne devraient pas être utilisés car ils peuvent contenir de la cire ou des résidus.**

2. Après le nettoyage, la surface du véhicule doit être asséchée complètement. Utilisez un chiffon sans peluche propre.
3. La température de la surface du véhicule recommandée pour une meilleure adhérence du ruban adhésif est entre 25 ° et 44 ° C (80 ° à 110 ° F). Une surface plus chaude permettra de mieux coller l'adhésif sur le ruban.

Importante: ** Lors de l'application par temps froid, la surface du véhicule peut être réchauffée avec un pistolet ou une lampe thermique. L'application des moulures de carrosserie adhésives à des températures sous 17 ° C (64 ° F) ou au-dessus de 44 ° C (110 ° F) doit être évitée. **

C. Préparation de la moulure de carrosserie:

1. Les moulures doivent être entreposées à température ambiante dans un endroit sec. Par temps froid, il est nécessaire de réchauffer la moulure à la bonne température d'application (avec le chauffage ou le dégivreur du véhicule). L'entreposage au froid n'endommage pas la moulure ou le ruban adhésif, mais l'humidité et la condensation sont à éviter.
2. La moulure doit être chauffée à 25 ° C (80 ° F) avant l'application. Ceci ramollit la moulure, pour la rendre plus facile à mouler sur le contour du véhicule et pour améliorer l'adhésion.
3. La pellicule protectrice de la surface adhésive ne doit pas être retirée jusqu'à l'application sur le véhicule. Ceci prévient la contamination de la surface adhésive.

D. Application de la moulure de carrosserie:

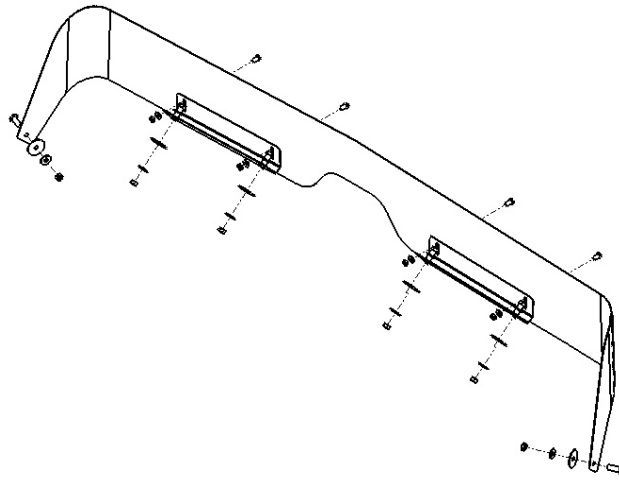
1. Alignez la moulure avec un élément clé du véhicule, comme le pare-avant ou arrière ou encore une ligne de la carrosserie, pour assurer l'alignement adéquat de la moulure. Posez du ruban adhésif de ½ pouce autour de la zone d'installation choisie; c'est une excellente façon de vous guider pour assurer une application droite.
2. Utilisez un couteau à moulure pour découper la moulure aux joints de portière ou de carrosserie. Les moulures de chrome doivent être découpées avec la lame du couteau sur la surface chromée (scellez toutes les coupures de moulure de chrome avec le TG End Seal). Assurez-vous de laisser suffisamment d'espace pour l'ouverture de la porte une fois la moulure installée. (Coupez en biseau si nécessaire).
3. Retirez la pellicule protectrice au fur et à mesure que vous appliquez la moulure sur le véhicule. Prenez soin de ne pas contaminer l'adhésif. Les sources fréquentes de contamination sont: de l'huile sur les mains de l'installateur, la poussière ou les peluches des vêtements, les tables de travail, le plancher. Ne touchez jamais à l'adhésif. **Les moulures contaminées ne devraient pas être utilisées.**
4. Appliquez la moulure avec un mouvement de roulement pour éviter les bulles d'air entre l'adhésif et la surface du véhicule. Exercez une pression ferme avec les mains pour assurer une bonne adhésion de la moulure.
5. L'utilisation d'un rouleau à main en caoutchouc dur (TG Roller) est nécessaire pour assurer une adhésion complète de l'adhésif sur la surface du véhicule. Appliquez une pression ferme avec le rouleau sur la moulure pour coller entièrement l'adhésif.
6. Vérifiez les bordures de la moulure pour assurer une bonne adhésion de l'adhésif. Exercez une pression plus forte avec le rouleau si nécessaire pour obtenir une bonne adhésion. Utilisez l'extrémité du rouleau ou un tournevis pour presser sur toutes les bordures de la moulure pour assurer une bonne adhésion.

Pour un soutien additionnel, veuillez communiquer avec un représentant du service à la clientèle de Trim-Gard

DEFLECTOR DE INSECTOS Universal

INSTRUCCIONES DE INSTALACIÓN:

1. Quite la cubierta plástica del extremo inferior del deflector de insectos, aproximadamente 1/2".
2. Quite la cubierta plástica alrededor de todos los agujeros para tornillos.
3. Junte ambos soportes con las ranuras a la parte trasera del deflector de insectos. No apriete los tornillos 10-32 con tuercas completamente. Permita que los soportes se deslicen libremente.



4. Instale un canal de hule al extremo inferior para proteger de rayones.
5. Coloque el deflector de insectos en el capó directamente atrás de la parrilla biselada o agarrador (algunos modelos diseñados sin parrilla biselada). Sostenga el deflector de insectos en la posición deseada, asegurándose que el deflector está centrado en el capó, y paralelos con la parrilla.
6. Marque los cuatro agujeros a través de los soportes y dos agujeros en extremos en el capó.
7. Ponga a un lado el deflector de insectos.
8. Perfore agujeros de 9/32" en el capó y coloque los soportes y el deflector de insectos al capó.
9. Incline el capó a la posición mas delantera.
10. Jale los extremos del deflector contra el capó y coloque los tornillos remanentes, arandelas y tuercas.
11. Apriete los cuatro tornillos pequeños (10-32x1/2") en la cara del deflector de insectos, y termine de quitar el plástico protector remanente.

***NOTA: Para algunas aplicaciones donde el deflector de insectos tiene un corte para el jalador, se recomienda mucho que se instale hule en los bordes alrededor del corte.**

Procedimientos de aplicación para molduras laterales de carrocería sensitivas a la presión

Descrito a continuación están los procedimientos recomendados para aplicar molduras laterales de carrocería sensibles a la presión. (BSM). Estos procedimientos tocan tres puntos clave para una aplicación exitosa:

1. La carrocería del vehículo debe estar limpia y seca para lograr una adhesión adecuada.
2. El adhesivo sensible a la presión en las molduras no debe contaminarse durante la aplicación.
3. La moldura debe aplicarse para lograr un contacto completo (pegado) del adhesivo al vehículo. (Quiere decir, máximo mojado)

A. Área de Instalación:

1. El área de instalación debe mantenerse razonablemente limpia. Cualquier polvo, aceites, etc, puede contaminar el vehículo o el adhesivo BSM y reducir el pegado de la cinta adhesiva.

B. Preparación de la superficie del vehículo:

1. La superficie del vehículo debe lavarse con el solvente adecuado, uno comúnmente usado es una mezcla al 70% de Alcohol Isopropílico y Agua (Alcohol médico). Para asegurar la remoción de todos los contaminantes puede ser necesario limpiar primero con **TG Prep** y después usar la mezcla de Alcohol Isopropílico al 70%.

***Use paños suaves o wipe que no deje motas, o pañuelos desechables como los Kimwipes.**

***No deben usarse trapos re-utilizados pues pueden contener grasa o residuos no deseados.**

2. Después de lavada, la superficie del vehículo debe ser secada vigorosamente. También use un trapo limpio y libre de motas.
3. Temperaturas de aplicación de la superficie del vehículo de 80 grados F (25 grados C) a 110 grados F (44 grados C) son recomendables para la mejor adhesión de la cinta. Superficies más calientes van a derretir el adhesivo del tape.

Noticia Importante: ** Durante las aplicaciones en épocas frías, la superficie del vehículo puede ser calentada con una pistola de calor o lámparas de calor, pero no caliente la superficie de la moldura con la pistola de calor. La aplicación de BSM a temperaturas debajo de 64 grados F (17 grados C) o arriba de 110F (44 grados C) debe evitarse.**

C. Preparación de las molduras laterales de la carrocería:

1. La BSM debe ser guardada a temperatura ambiente en un lugar seco. Temperaturas bajas requieren calentamiento para llegar la moldura a la temperatura óptima de aplicación (calentador de piso o descongelador del vehículo). No hay daño al tape adhesivo o a la moldura si se guarda a bajas temperaturas, pero debe evitarse la humedad y condensación.
2. La moldura debe calentarse hasta 80 grados F (25 grados C) para su aplicación. Esto suavizará la moldura, haciendo más fácil que se amolde al contorno del vehículo, además que mejora el mojado del adhesivo.
3. El protector del adhesivo no debe removerse hasta la aplicación en el vehículo. Esto previene que se contamine la superficie adhesiva.

D. Aplicación de las molduras laterales de la carrocería:

1. Alinee la moldura con alguna marca como las defensas delanteras o traseras, o con las líneas de la carrocería para asegurarse una alineación apropiada. Poner cinta adhesiva de ½" a lo largo del área de instalación es una excelente guía para que quede recto y alineado.
2. Use cortadores de moldura para cortar la moldura en juntas de puertas o costuras de la carrocería. Molduras cromadas deben cortarse con una cuchilla (selle todos los extremos cromados cortados con TG End Seal.) Asegúrese de dejar suficiente lugar para que la puerta abra apropiadamente luego que la moldura ha sido instalada (Corte de bisel si es necesario.)
3. Quite el protector del adhesivo mientras aplica la moldura al vehículo. Cuidado de no contaminar el adhesivo. Fuentes de contaminación son: aceite de las manos del aplicador, polvo, motas de trapos o de la ropa, mesas de trabajo, o el piso. No toque el adhesivo en ningún momento. Molduras contaminadas no deben ser usadas.
4. Aplique la moldura con movimiento de balanceo para prevenir que se entrapen aire entre el adhesivo y el vehículo. Use presión de mano firme para asegurar una buena adhesión de la moldura.
5. Una presión con un rodillo (Rodillo TG) es necesario para asegurar un completo mojado del adhesivo a la superficie del vehículo. Aplique presión firme mientras pasa el rodillo para un buen pegado del adhesivo.
6. Chequee los extremos de la moldura para asegurar una adhesión apropiada. Si es necesario, presión más duro para asegurar un buen pegado. Use una parte roma de un rodillo o desarmador para presionar los extremos de la moldura para asegurar un pegado apropiado.

Para asistencia adicional contacte a un representante de servicio al cliente de Trim-Gard.