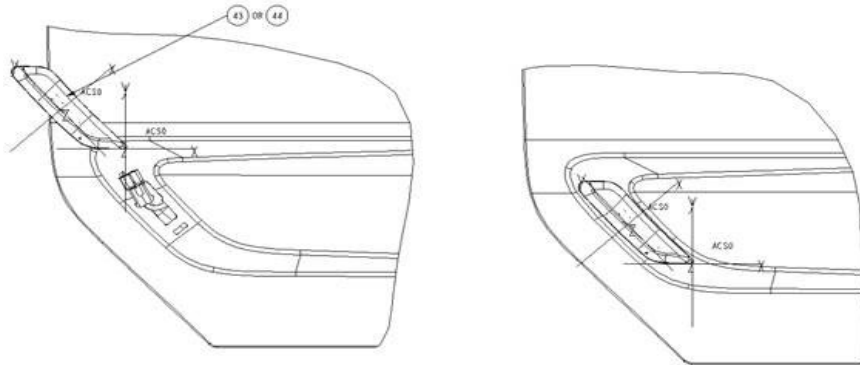


CAB DOOR CONTOUR ACCENTS Peterbilt 567 & 579

INSTALLATION INSTRUCTIONS:

1. Remove the light by prying it off at the areas where the slots are located (top and bottom of the light). Note: The lights are held with two tinnerman clips.



2. Unplug the light from harness.
3. Clean the area on the truck that the 3M tape will be applied to, using the supplied an alcohol swab.
4. Peel a 1" section of the red tape from each section of tape on the backside of the door contour accent. Place and secure it to the face of the door contour. This will aid in peeling the remaining tape, once the door contour accent is set in place.

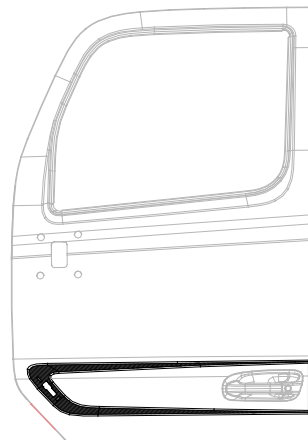


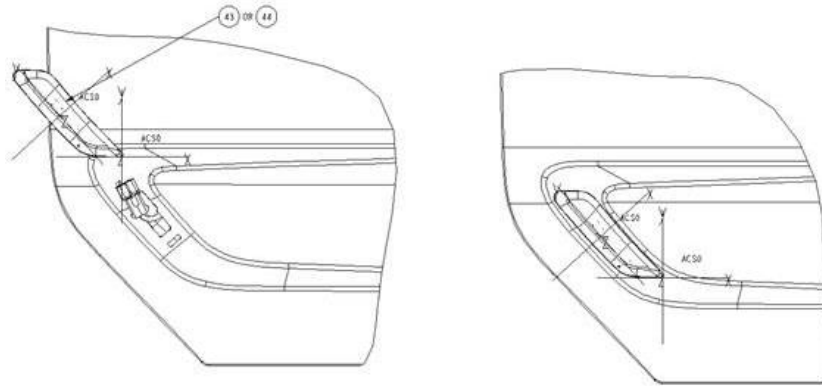
Figure 1

5. Once the tape has been peeled, the light can be placed back to its original place by connecting the wiring harness, aligning clips on the back of the light with holes in the outer skin, and pressing the light into door to engage clips.

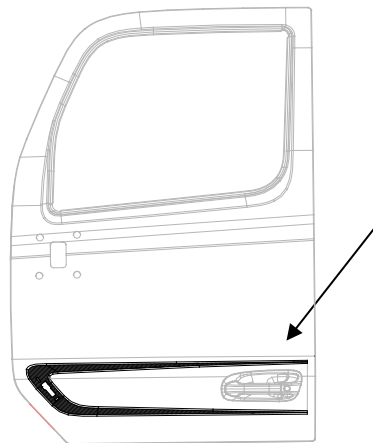
GARNITURE DE CONTOUR DE PORTE DE CABINE Peterbilt 567 & 579

INSTRUCTIONS D'INSTALLATION:

1. Retirez la lumière en faisant levier là où les fentes sont situées (en haut et en bas de la lumière). Remarque : Les lumières sont maintenues avec deux clips tinnerman.



2. Débranchez le faisceau de la lumière.
3. Nettoyez la zone sur le camion où le ruban 3M sera appliqué avec le chiffon imbibé d'alcool fourni.
4. Retirez une bande de 1" du ruban rouge de chaque section du ruban à l'arrière de la garniture de contour de porte. Placez et fixez-la sur la surface du contour de porte. Ceci vous aidera pour décoller le reste du ruban adhésif, une fois la garniture de contour de porte en place.



Suivre les étapes 3, 4 et 5

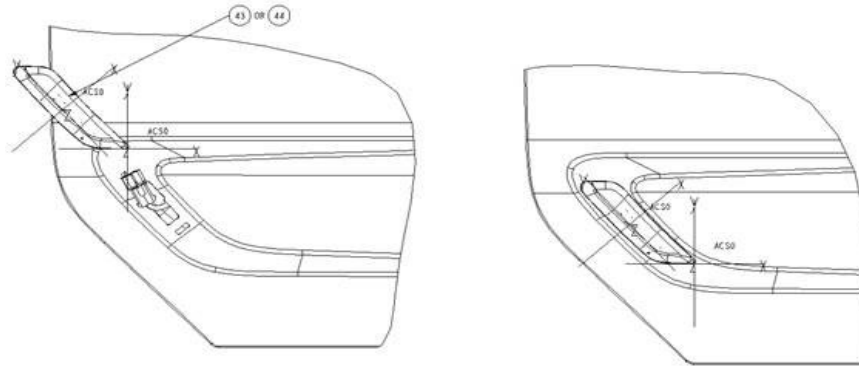
Image 1

5. Une fois que le ruban a été retiré, la lumière peut être remise à sa place en branchant le faisceau, en alignant les clips à l'arrière de la lumière avec les trous de la carrosserie, et en appuyant la lumière dans la porte pour entrer les clips.

ACENTO PARA CONTORNO DE PUERTA DE CABINA Peterbilt 567 & 579

INSTRUCCIONES DE INSTALACIÓN

1. Quitar la luz haciendo palanca en las áreas donde se localizan las ranuras (arriba y abajo de la luz). Nota: las luces están sujetadas con dos clips tinnerman.



2. Desenchufe la luz del arnés.
3. Limpie el área del camión donde se aplicará el adhesivo 3M, usando las toallitas de alcohol provistas.
4. Quite una sección de 1" del adhesivo rojo de cada sección de la cinta en la parte trasera del acento para la puerta. Esto ayudará en quitar el remanente del tape, una vez que el acento de la puerta está en su lugar.

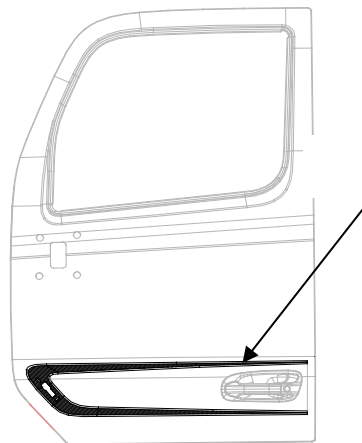


Figura 1

5. Una vez que se ha colocado el adhesivo, la luz puede colocarse en su posición original conectándola al arnés, alineando los clips en la espalda de la luz con los agujeros en la cubierta exterior, y presionando la luz a la puerta para que los agarrar los clips.