

BOLTLESS VISOR - STAINLESS STEEL OR PAINTED Peterbilt Ultracab 2002+

INSTALLATION INSTRUCTIONS

1. Remove factory visor, saving end bolts for later use.
2. Drill through rivets on existing brackets first, using a 1/8" drill bit, followed by a 1/4" drill bit. Do not drill deeper than the length of the steel nutserts into cab to avoid drilling through headliner inside of cab.
3. Install steel nutserts into cab using tool provided. Longer nutserts to be used in bottom holes.
4. Ensure that brackets fit effortlessly into the notches in hems on visor panels.
5. The new stainless steel brackets are marked according to where they go, their positions are as follows:

INNER – Inner bracket located at centre of truck. (two of each)

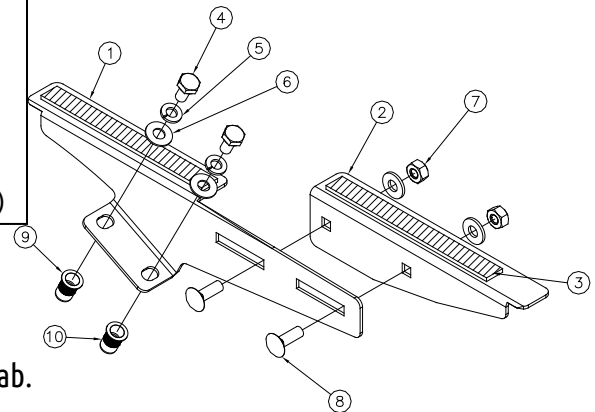
CENTRE – Centre bracket located between outer and inner bracket. (two of each)

OUTER – Outer bracket located to the outside of the truck. (two of each)

SLIDE LOCK – Slide lock brackets attached to each of the main brackets

6. Attach the new main brackets and slide lock brackets onto cab using supplied 1/4" x 20-1" hex head bolts; 1/4" – lock washers and 1/4" - flat washers, according to their respective position Figure 1. Do not fully tighten to allow for adjustment.

1 – main bracket (OUT, IN, CEN)	6 – 1/4 – SS flat washers (24)
2 – slide lock bracket (6)	7 – 1/4-20 – SS locknut (12)
3 – silicone on face of each bracket	8 – 1/4-20 x 3/4" – SS carriage bolt (12)
4 – 1/4-20 x 1" SS hex head bolt (12)	9 – 1/4-20 x 0.612" – nutsert (6) (top)
5 – 1/4 – SS lock washers (12)	10 – 1/4-20 x 0.706" nutsert (6) (bottom)



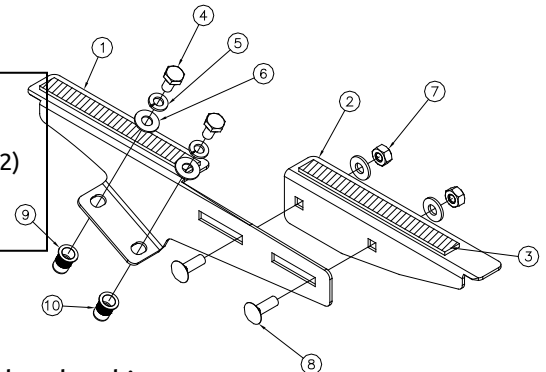
7. Apply supplied silicone generously to brackets along the face where the visor will be resting as shown in Figure 1.
8. Apply a generous amount of silicone caulking in and around all nutserts in cab.
9. Remove plastic film from hem and flange of visor panel.
10. Slide visor panel onto brackets at top ensuring that the brackets are in the notches of the hem.
11. Install bolts joining the visor halves together leaving loose.
12. Loosely install end bolts.
13. Tighten bolts that join visor together.
14. Ensuring that the brackets are as far in the notches as possible along top of visor, push locking bracket as far as possible into bottom hem and tighten the locking bracket.
15. Tighten cab brackets.
16. Remembering to peel the plastic from under the bolt heads, tighten end bolts.
17. Remove the remaining protective film.

PARE-BRISE SANS BOULON ACIER INOX OU PEINT Peterbilt Ultracab 2002+

INSTRUCTIONS D'INSTALLATION

1. Retirez le pare-soleil d'usine, conservez les boulons d'extrémité pour usage ultérieur.
2. Percez dans les rivets sur les supports existants en premier, avec une mèche de 1/8" d'abord, puis une mèche de 1/4". Ne percez pas plus profond que la longueur des inserts d'acier dans la cabine, pour éviter de percer à travers de la garniture du plafond dans la cabine.
3. Installez les inserts d'écrou en acier dans la cabine avec l'outil fourni. Les inserts plus longs doivent être utilisés dans les trous inférieurs.
4. Assurez-vous que les supports s'ajustent sans effort dans les encoches de la bordure des panneaux de pare-soleil.
5. Les nouveaux supports en acier inoxydable sont marqués selon leur position, de la façon suivante :
INNER (INTÉRIEUR) – Le support intérieur est situé au centre du camion. (deux supports)
CENTRE – Le support du centre est situé entre le support extérieur et le support intérieur. (deux supports)
OUTER (EXTÉRIEUR) – Le support extérieur est situé vers l'extérieur du camion. (deux supports)
SLIDE LOCK (COULISSANT) – Les supports coulissants blocables se fixent sur chacun des supports principaux
6. Fixez les nouveaux supports principaux et les supports coulissants sur la cabine avec les boulons hex 1/4" x 20-1", les rondelles fendues 1/4" et les rondelles plates 1/4", selon leur emplacement respectif sur l'image 1. Ne pas serrer complètement pour permettre l'ajustement.

1 – Support principal (EXT, INT, CEN)	6 – Rondelles plates 1/4 – SS (24)
2 – Support coulissant (6)	7 – Contre-écrous 1/4-20 – SS (12)
3 – Silicone sur la surface de chaque support	8 – Boulons à carrosserie 1/4-20x3/4"-SS(12)
4 – Boulon hex 1/4-20 x 1" SS (12)	9 – Insert (haut) 1/4-20 x 0.612" – (6)
5 – Rondelles fendues 1/4 – SS (12)	10 – Insert (bas) 1/4-20 x 0.706" (6)



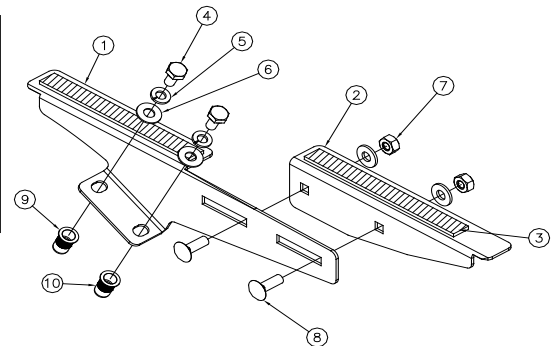
7. Appliquez une quantité généreuse de silicone sur les supports sur la face où reposera le pare-soleil, tel que montré sur l'image 1.
8. Appliquez une quantité généreuse de silicone dans et autour de tous les inserts dans la cabine.
9. Retirez la pellicule plastique des bords du panneau de pare-soleil.
10. Glissez le panneau de pare-soleil dans le haut des supports en vous Assurant que les supports soient dans les encoches de la bordure.
11. Installez les boulons joignant les moitiés de pare-soleil ensemble, sans serrer.
12. Installez les boulons d'extrémité sans serrer.
13. Serrez les boulons qui joignent les moitiés de pare-soleil ensemble.
14. En vous assurant que les supports soient bien au fond des encoches du haut du pare-soleil, poussez les supports coulissants aussi loin que possible dans la bordure inférieure et serrez les supports coulissants.
15. Serrez les supports de cabine.
16. En vous rappelant de retirer la pellicule plastique sous les têtes de boulons, serrez les boulons d'extrémité.
17. Retirez le reste de la pellicule protectrice en plastique.

VISERA PINTADA O DE ACERO INOXIDABLE SIN TORNILLOS Peterbilt Ultracab 2002+

INSTRUCCIONES DE INSTALACIÓN

1. Quite la visera de fábrica, guarde los tornillos para usar posteriormente.
2. Perfore a través de los remaches en los soportes existentes primero, usando una broca de 1/8", seguido de una broca de 1/4". No perfore más profundo que el largo de los nutserts en la cabina para evitar perforar la cubierta del techo adentro de la cabina.
3. Instale los nutserts de metal en la cabina usando la herramienta provista. Los nutserts largos se usan en los agujeros de abajo.
4. Asegurese que los soportes entran sin esfuerzo en las pestañas del dobladillo en los paneles de visera.
5. Los nuevos soportes de acero inoxidable están marcados de según donde van, siendo estas las posiciones:
 - INNER** – Soporte interno localizado en el centro del camión (dos de cada uno)
 - CENTRE** – Soporte central localizado entre el soporte interno y externo (dos de cada uno)
 - OUTER** – Soporte externo localizado afuera del camión (dos de cada uno)
 - SLIDE LOCK** – Soporte de bloqueo deslizante pegados a cada uno de los soportes principales
6. Coloque los nuevos soportes principales y soportes de bloqueo deslizante en la cabina usando los tornillos de cabeza hexagonal 1/4" x 20-1" arandelas de 1/4" y arandelas planas de 1/4", según posición en figura 1. No apriete para permitir ajustes.

1 – soporte principal (OUT, IN, CEN)	6 – arandelas planas 1/4 – SS (24)
2 – soportes bloqueo antideslizantes (6)	7 – tuerca 1/4-20 – SS (12)
3 – silicón en la cara de cada soporte	8 – tornillo carrocería 1/4-20 x 3/4" SS (12)
4 – tornillos hex 1/4-20 x 1" SS (12)	9 – nutsert 1/4-20 x 0.612" – (6) (arriba)
5 – arandelas bloqueadoras 1/4 – SS (12)	10 – nutsert 1/4-20 x 0.706" (6) (abajo)



7. Aplique el silicón provisto generosamente a los soportes en la cara donde descansará la visera según al Fig.1.
8. Aplique una generosa cantidad de silicón calqueado adentro y alrededor de todos los nutserts de la cabina.
9. Quite la película de plástico de los dobladillos y la brida del panel de visera.
10. Deslice el panel de visera en los soportes arriba asegurándose que los soportes están en las muescas del dobladillo.
11. Instale los tornillos uniendo las mitades de las viseras entre si dejándolas flojas.
12. De forma floja instale los tornillos de extremos.
13. Apriete los tornillos que juntan las viseras entre si.
14. Asegurándose que los soportes están lo mas adentro de las muescas a lo largo de la parte superior de la visera, empuje el soporte bloqueador lo mas adentro posible en el dobladillo inferior y apriete los soportes.
15. Apriete los soportes de la cabina.
16. Recuerde quitar el plástico abajo de las cabezas de los tornillos, apriete los tornillos.
17. Quite el resto del plástico remanente.