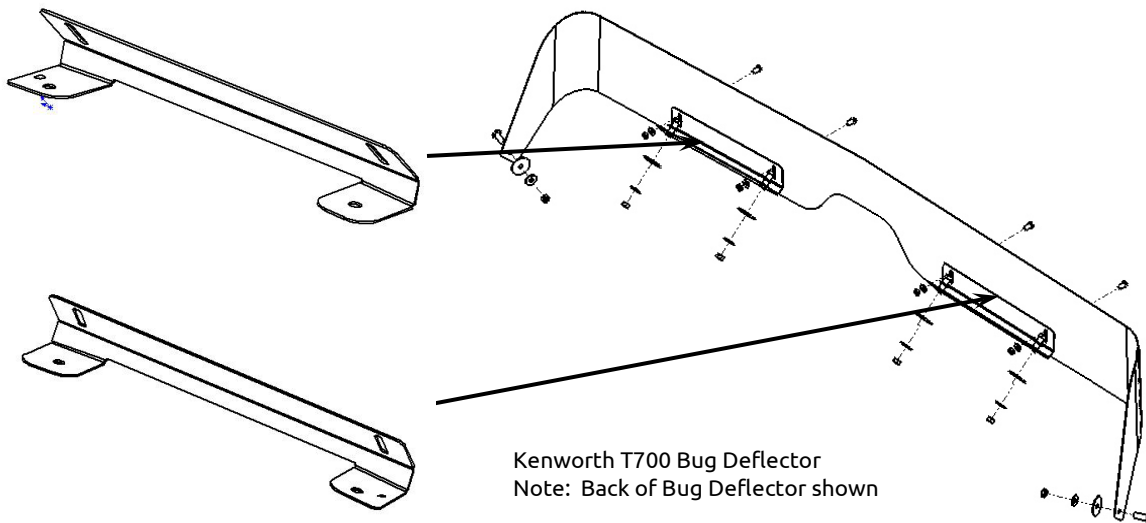


## BUG DEFLECTOR Kenworth T700

### INSTALLATION INSTRUCTIONS:

1. Pull back plastic coating from the bottom edge of the Bug Deflector approximately 1/2"
2. Remove Plastic coating around all bolt holes.
3. Attach both brackets with slots to the backside of the Bug Deflector. Ensure that brackets are on the correct side of the Deflector.  
Do not tighten 10-32 screws with locknuts all the way. Allow brackets to slide freely.

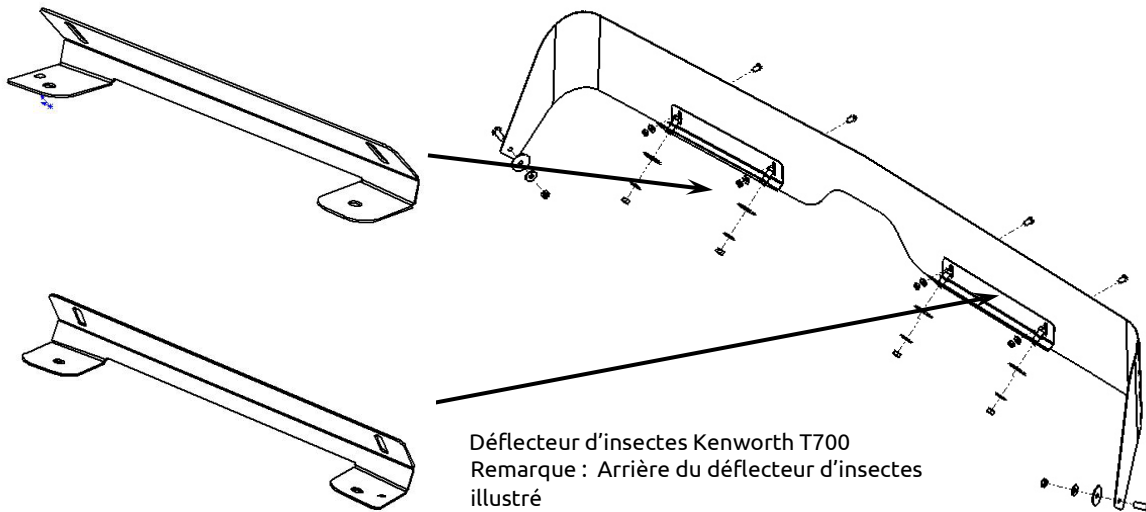


4. Install rubber channel to bottom edge to protect from scratching.
5. Place Bug Deflector on hood directly behind grill bezel or grab handle (on some models designed without grill bezels). Hold Bug Deflector in desired position, making sure the Bug Deflector is centered on hood, and parallel with grill.
6. Mark all four holes through the brackets and two end holes onto the hood.
7. Set aside Bug Deflector.
8. Drill 25/64" holes into hood using the supplied drill bit (pilot holes are recommended) and attach brackets after the 1/4" nutserts have been installed.
9. Tilt hood to forward position.
10. Pull bug deflector ends tight against hood and attach remaining screws, nuts, and washers.
11. Tighten the four small screws (10-32x1/2") on the face of the Bug Deflector, and remove remaining plastic coating.

## DÉFLECTEUR D'INSECTES Kenworth T700

### INSTRUCTIONS D'INSTALLATION:

1. Décollez la pellicule plastique du bord inférieur du déflecteur d'insectes sur environ ½"
2. Retirez la pellicule plastique autour de tous les trous de boulons.
3. Fixez les deux supports avec des fentes à l'arrière du déflecteur d'insectes. Assurez-vous que les supports soient du bon côté du déflecteur. Ne pas serrer complètement les vis 10-32 avec les contre-écrous. Permettez aux supports de glisser librement.

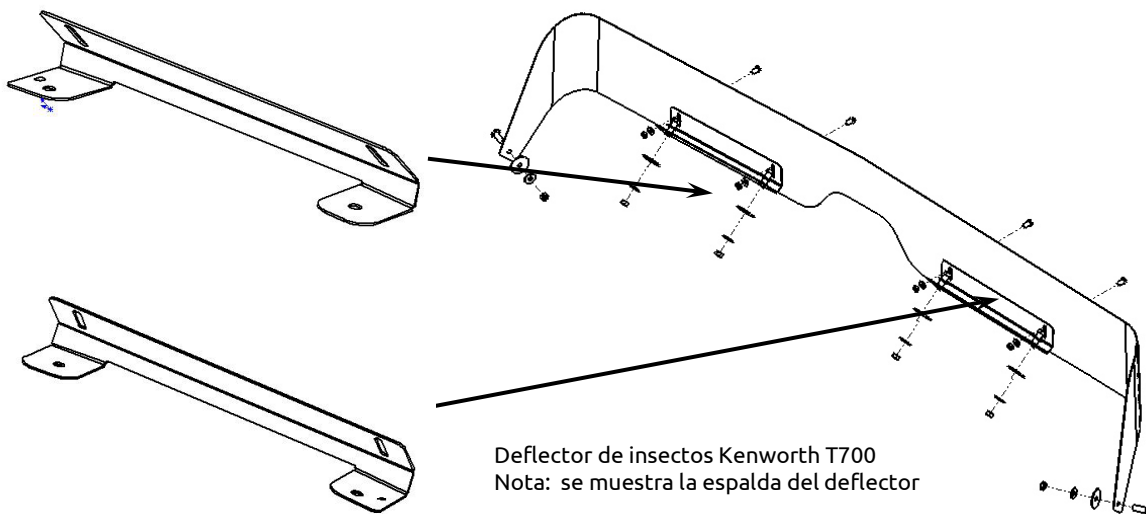


4. Installez la bordure en caoutchouc sur le bord inférieur pour protéger contre les rayures.
5. Placez le déflecteur d'insectes directement derrière la calandre ou la poignée du capot (pour certains modèles conçus sans calandre de grille). Maintenez le déflecteur d'insectes dans la position souhaitée, en vous assurant que le déflecteur d'insectes soit centré sur le capot, et parallèle avec la calandre.
6. Marquez les quatre trous à travers les supports et les deux trous d'extrémité sur le capot.
7. Placez le déflecteur d'insectes de côté.
8. Percez des trous de 25/64" dans le capot, à l'aide de la mèche fournie (il est recommandé de percer des trous pilotes avant) et fixez les supports une fois les inserts nutserts ¼" installés.
9. Inclinez le capot vers l'avant.
10. Tirez sur les extrémités du déflecteur d'insectes bien serrées contre le capot et posez les autres boulons, écrous et rondelles.
11. Serrez les quatre petites vis (10-32x1/2") sur l'avant du déflecteur d'insectes, et retirez le reste de la pellicule plastique.

## DEFLECTOR DE INSECTOS Kenworth T700

### INSTRUCCIONES DE INSTALACIÓN:

1. Quite la película plástica del borde inferior del deflector aproximadamente ½".
2. Quite la película plástica alrededor de todos los agujeros para tornillos.
3. Coloque ambos soportes con las ranuras a la espalda del deflector. Asegure que los soportes están en el lado correcto del deflector. No apriete completamente los tornillos 10-32 con tuercas. Permita que los soportes se muevan libremente para ajustar.



4. Instale el canal de hule al borde inferior para proteger de rayones.
5. Coloque el deflector en el capó directamente atrás de la brida de la parrilla o manija (en algunos modelos diseñados sin brida de parrilla). Sostenga el deflector en la posición deseada, asegurándose que esté centrada en el capó y paralela con la parrilla.
6. Marque los 4 agujeros en los soportes y los dos agujeros de los extremos en el capó.
7. Ponga a un lado el deflector de insectos.
8. Perfore agujeros de 25/64" en el capó usando la broca provista (se recomienda usar agujeros piloto) y coloque los soportes después de instalar Nutserts de ¼".
9. Incline el capó a la posición delantera.
10. Hale los extremos del deflector apretado contra el capó y coloque los tornillos que faltan, con tuercas y arandelas.
11. Apriete los cuatro tornillos pequeños (10-32x1/2") en la cara del deflector, y quite el resto de la película plástica en las partes.