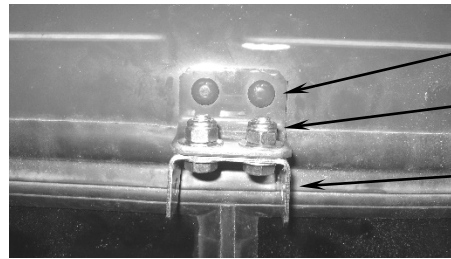


12" SUN VISOR – OEM REPLACEMENT Kenworth T660 2008+

INSTALLATION INSTRUCTIONS:

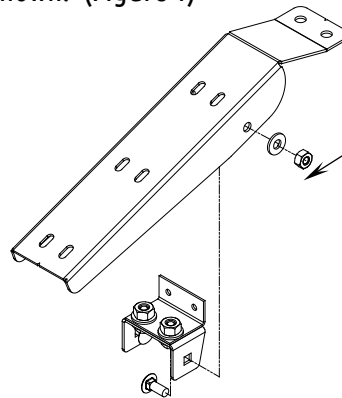
1. Remove lights, bezels and wiring harness from factory visor.
2. Remove factory visor leaving the center bracket on roof of cab.
3. Peel back plastic from around all mounting holes on visor halves. This will make the visor easier to peel in the final step.
4. Fasten supplied C bracket to existing aluminum bracket on cab roof using 5/16-18 x 3/4 hex head bolts, 5/16 washers and 5/16-18 locknuts leaving loose to allow for adjustment. Ensure that bolt heads are to the inside of the C bracket. (Picture 1)



EXISTING ALUMINUM BRACKET
 5/16 HARDWARE (2X HEX BOLTS, 4X WASHERS, 2X LOCKNUTS)
 SUPPLIED C BRACKET

Fig 1

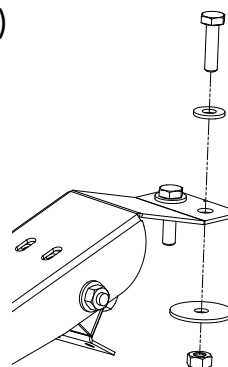
5. Install centre visor bracket onto C bracket as shown. (Figure 1)



1/4 HARDWARE (2X CARRIAGE BOLTS, 2X WASHERS, 2X LOCKNUTS)

Fig 2

6. Mark and drill 9/32 holes into the cab roof for the centre visor bracket.
7. Generously apply silicone around drilled holes before securing the centre bracket with 1/4-20 hex head bolts, 1/4 washers, 1/4 fender washers and 1/4-20 locknuts. (Figure 2)



1/4-20 X 1 HEX HEAD BOLT
 1/4 FLAT WASHER
 1/4 FENDER WASHER
 1/4-20 LOCKNUT

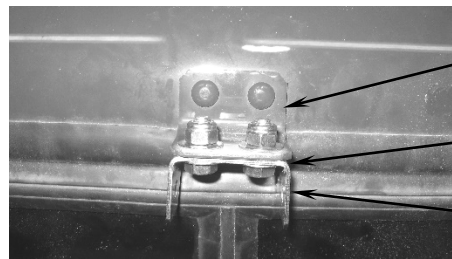
Fig 3

8. Fasten remaining two brackets to visor halves with 10-32 x 1/2 pan head bolts, #10 flat washers, and 10-32 lock nuts leaving bolts loose to allow for adjustment.
9. Secure visor halves to centre bracket using the same hardware as in step 7. Bolt visor ends into existing holes on sides of cabs.
10. Once visor is in desired position, mark hole locations for brackets. The feet of the brackets should be slightly above the windshield molding.
11. Remove the visor and drill 9/32 holes in locations marked in step 9.
12. Generously apply silicone around drilled holes before loosely fastening the remaining brackets with 1/4-20 hex head bolts, 1/4 washers, 1/4 fender washers and 1/4-20 locknuts. (Figure 2)
13. Re-install visor halves onto brackets.
14. Once the sunvisor is aligned, tighten all hardware.
15. Install lights and harness using supplied hardware and plastic wire clips.
16. Remove plastic from visor. If needed, clean visor with glass cleaner and a soft cloth.

12" PARE-SOLEIL – REMPLACEMENT D'USINE Kenworth T660 2008+

INSTRUCTIONS D'INSTALLATION:

1. Retirez les lumières, cadres et faisceaux de câbles du pare-soleil d'usine.
2. Retirez le pare-soleil d'usine en laissant le support central sur le toit.
3. Décollez la pellicule plastique autour de tous les trous de fixation sur les moitiés de pare-soleil. Ceci permettra de retirer le reste de la pellicule plus facilement à l'étape finale.
4. Fixez le support C au support d'aluminium existant sur la cabine avec les boulons hex 5/16-18 x 3/4, les rondelles 5/16 et les contre-écrous 5/16-18, en laissant du jeu pour l'ajustement. Assurez-vous que les têtes de boulons sont à l'intérieur du support en C. (Image 1)



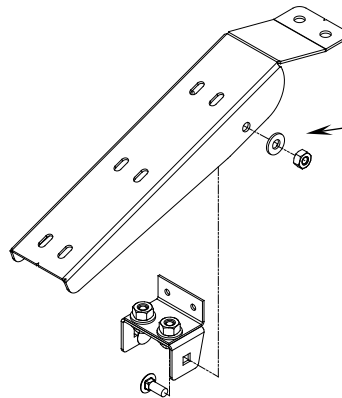
SUPPORT EN ALUMINIUM EXISTANT

QUINCAILLERIE 5/16 (2X BOULONS HEX, 4X RONDELLE, 2X CONTRE-ÉCROUS)

SUPPORT FOURNI

IMAGE 1

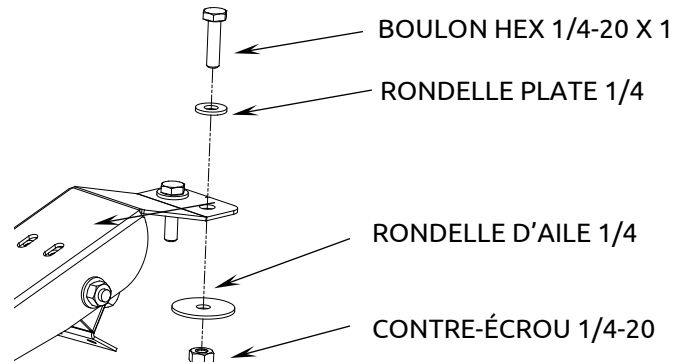
5. Installez le support central du pare-soleil sur le support en C tel qu'indiqué. (Image 1)



QUINCAILLERIE 1/4 (2X BOULONS À CARROSSERIE, 2X RONDELLES, 2X CONTRE-ÉCROUS)

Image 1

6. Marquez et percez des trous de 9/32 dans le toit de la cabine pour le support central du pare-soleil.
7. Appliquez généreusement du silicone autour des trous percés avant de fixer le support central avec des boulons hex 1/4-20, des rondelles 1/4, des rondelles d'aile 1/4 et des contre-écrous 1/4-20. (Image 2)



BOULON HEX 1/4-20 X 1

RONDELLE PLATE 1/4

RONDELLE D'AILE 1/4

CONTRE-ÉCROU 1/4-20

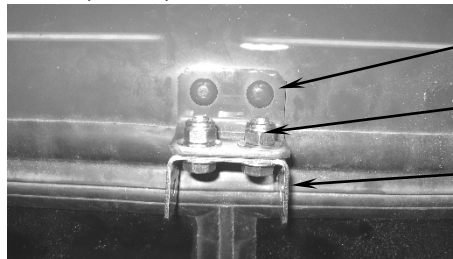
Image 2

8. Fixez les deux autres supports aux moitiés de pare-soleil avec des boulons à tête bombée 10-32 x ½, des rondelles plates #10, et des contre-écrous 10-32, en laissant du jeu pour permettre l'ajustement.
9. Fixez les moitiés de pare-soleil au support central avec la même quincaillerie qu'à l'étape 7. Boulonnez les extrémités du pare-soleil dans les trous existants sur les côtés de la cabine.
10. Une fois le pare-soleil en position souhaitée, marquez l'emplacement des trous pour les supports. Le pied des supports doit être légèrement au-dessus de la moulure du pare-brise.
11. Retirez le pare-soleil et percez des trous de 9/32 aux emplacements marqués à l'étape 9.
12. Appliquez généreusement du silicone autour des trous percés avant de serrer légèrement les supports restants avec des boulons hex 1/4-20, des rondelles ¼, des rondelles d'aile ¼ et des contre-écrous 1/4-20. (Image 2)
13. Réinstallez les moitiés de pare-soleil sur les supports.
14. Une fois le pare-soleil bien aligné, serrez toute la quincaillerie.
15. Installez les lumières et les faisceaux de câble avec la quincaillerie fournie et des clips à fil en plastique.
16. Retirez la pellicule plastique du pare-soleil. Au besoin, nettoyez le pare-soleil avec un nettoyant à vitre et un chiffon doux.

**VISERA -12" REPUESTO DE FABRICA
 Kenworth T660 2008+**

INSTRUCCIONES DE INSTALACIÓN:

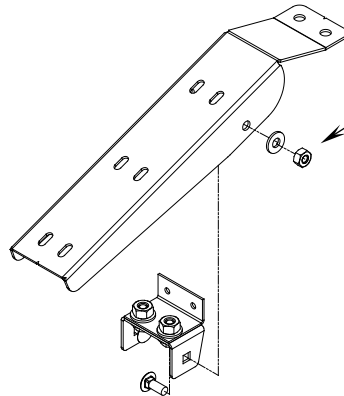
1. Quite la luces, bridas y arnés de cables de la visera de fábrica.
2. Quite la visera de fábrica dejando el soporte central en el techo de la cabina.
3. Quite el plástico alrededor de todos los agujeros de montaje en las mitades de visera. Esto hará más fácil quitar el plástico en la visera en el paso final.
4. Sujete el soporte C provisto al soporte de aluminio existente de aluminio en el techo de la cabina usando tornillos hexagonales 5/16-18 x 3/4 , arandelas de 5/16 y tuercas de 5/16-18 dejando flojo para permitir ajustes. Asegúrese que las cabezas de los tornillos está para adentro del soporte C. (Foto 1)



SOPORTE DE ALUMINIO EXISTENTE
 ACCESORIOS 5/16 (2X TORNILLOS HEX, 4X ARANDELAS, 2X TUERCAS)
 SOPORTE C PROVISTO

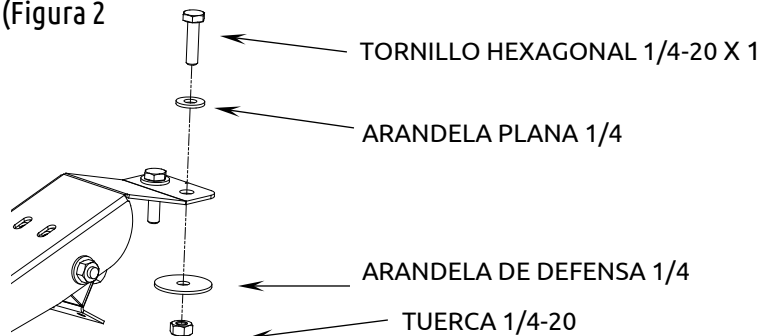
FOTO 1

5. Instale el soporte de la visera central en el soporte C como se muestra. (Figura 1)



ACCESORIOS 1/4 (2X TORNILLOS CARROCEÍA, 2X ARANDELAS, 2X TUERCAS)

6. Marque y perforo agujeros de 9/32 en el techo de la cabina para el soporte de visera central. Aplique silicón generosamente alrededor de los agujeros perforados antes de asegurar el soporte central con tornillos hexagonales de 1/4-20, arandelas de 1/4, arandelas de defensa de 1/4 y tuercas de 1/4-20. (Figura 2)



TORNILLO HEXAGONAL 1/4-20 X 1
 ARANDELA PLANA 1/4
 ARANDELA DE DEFENSA 1/4
 TUERCA 1/4-20

FIGURA 2

7. Asegure los dos soportes que faltan a las mitades de visera con tornillos de cabeza plana de 10-32 x 1/2, arandelas planas #10, y tuercas 10-32 dejando los tornillos flojos para permitir ajustes.
8. Asegure las mitades de visera al soporte central usando los mismos accesorios que en el paso 7. Atornille los extremos de la visera en los agujeros existentes en los lados de la cabina.
9. Una vez que la visera está en la posición deseada marque la localización de los agujeros para los soportes. Los pies de los soportes deben estar un poco arriba de la moldura del parabrisas.
10. Quite la visera y perforo agujeros de 9/32 en las localizaciones marcadas en el paso 9.
11. Aplique silicón generosamente alrededor de los agujeros perforados antes de sujetar de forma floja los soportes faltantes con tornillos hexagonales de 1/4-20 arandelas de 1/4, arandelas de defensa de 1/4 y tuercas de 1/4-20. (Figura 2)
12. Instale nuevamente las mitades de visera en los soportes.
13. Una vez que la visera está alineada, apriete todos los accesorios.
14. Instale las luces y arnés usando los accesorios provisto y los clips de alambre plásticos.
15. Quite el plástico de la visera. Si es necesario, limpie la visera con limpiador de vidrio y un paño suave.