

EXTENDED SUN VISOR Kenworth T300, T600, T800 Aerocab

INSTALLATION INSTRUCTIONS:

****Note: Removal of interior headliner and use of nuts and washers inside the roof is strongly recommended if using nut insert see step #2.***

1. Mark and drill 12 25/64" diameter holes into roof as per Fig#2.
2. Set nut inserts using supplied insert setting tool and nut-insert installation diagram. Use generous amounts of silicone in and around nut insert.
3. Install brackets as shown in Fig#4. Do not completely tighten.
4. Fasten sunvisor halves to brackets and roof. Do not completely tighten.
5. Align sunvisor halves and tighten center screws.
6. Tighten all remaining screws.
7. Peel off protective plastic coating.

Hardware List

1- Insert Setting Tool	12 - 10-32x1/2" truss head screws
14 - 1/4-20 Locknuts	12 - #10 flat washers
12 - 1/4-20 x 3/4" bolts	12 - 10-32 locknuts
14 - 1/4" flat washers	1 - tube silicone
2 - 1/4" tooth lock washer	2 - 1/4" x 1/2" carriage bolts
13 - nut inserts	

Side View Of Cab

Pg.2 GMX1006

fig.#2

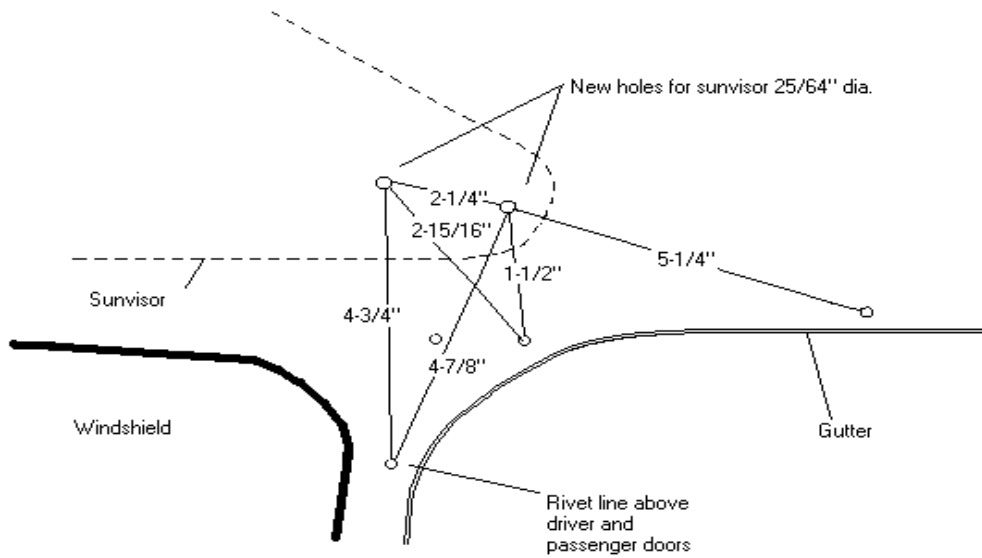
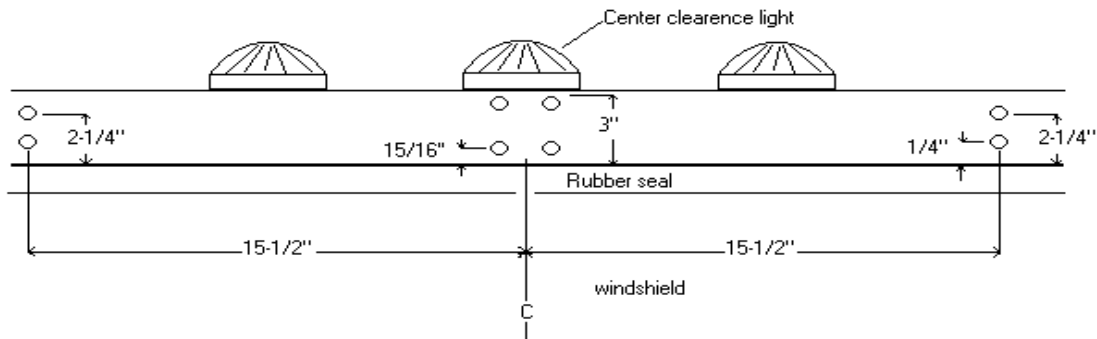


fig.#3



*** CENTER LINE OF CAB MUST BE ACCURATLEY DETERMINED!**

Center Bracket Assembly

fig.#4A

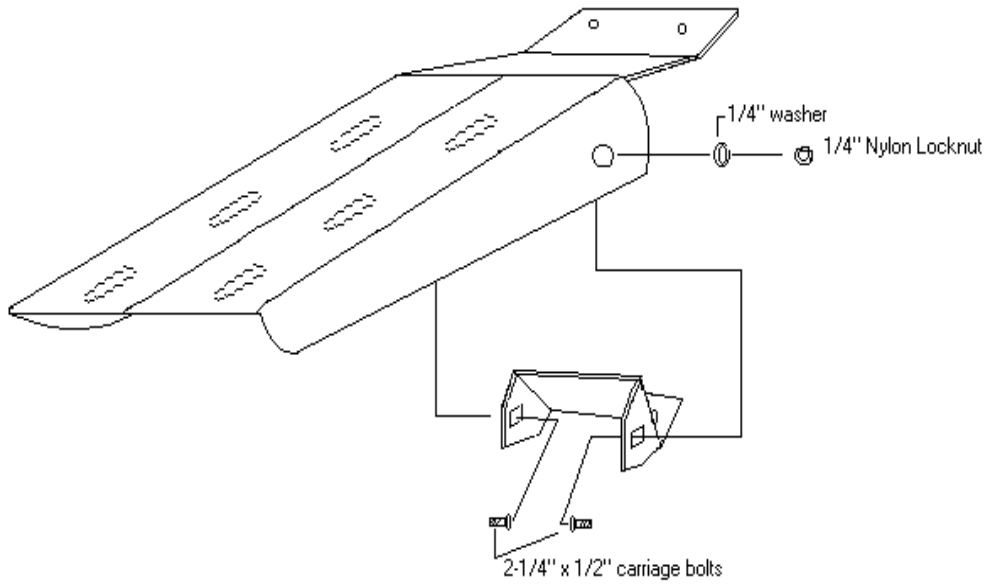
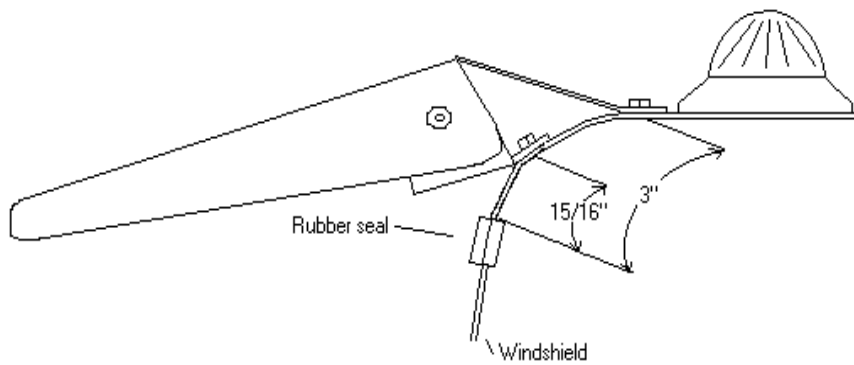


fig.#4B



Outer Bracket Assembly

fig.#4C

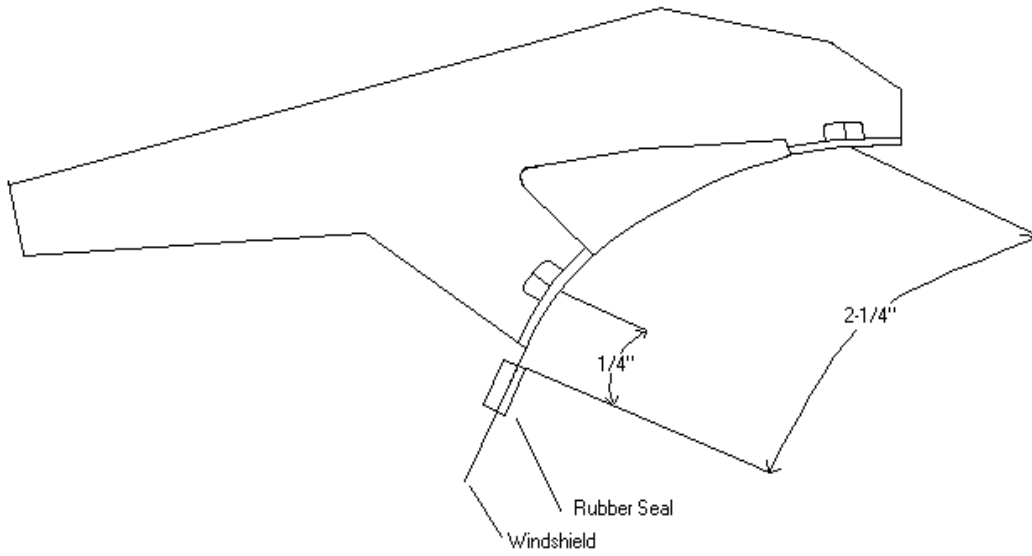
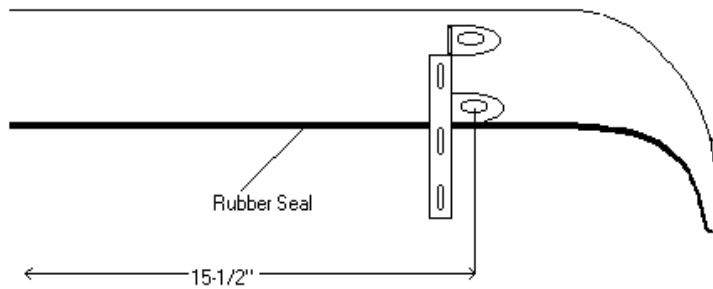


fig.#4D



PARE-SOLEIL ALLONGÉ

Kenworth T300, T600, T800 Aerocab

INSTRUCTIONS D'INSTALLATION:

Note: Il est fortement recommandé de retirer la garniture intérieure de plafond et d'utiliser les écrous et rondelles à l'intérieur du toit si vous utilisez les inserts d'écrou (voir étape 2)

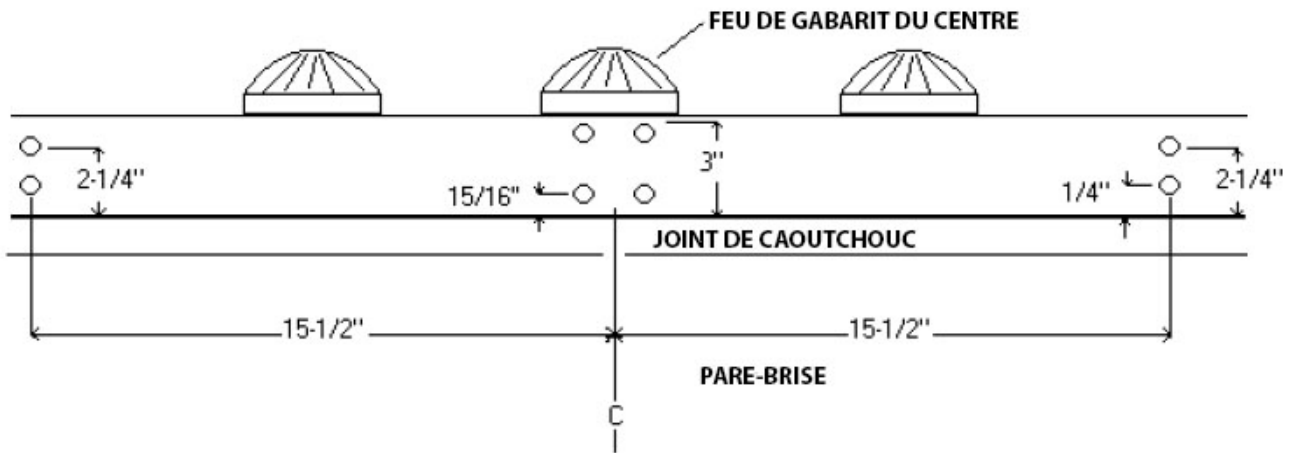
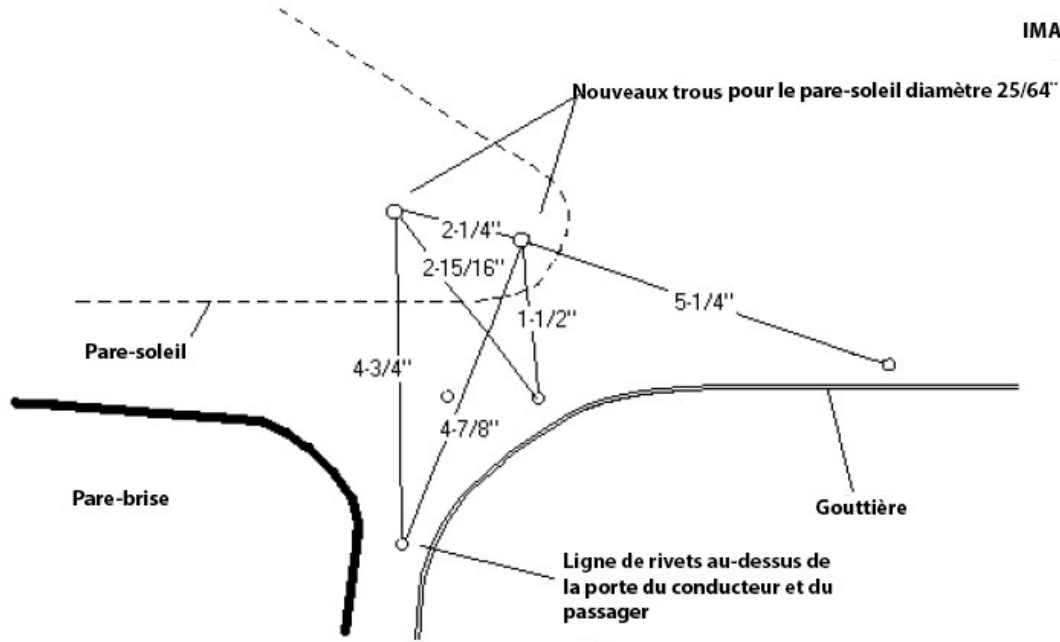
1. Marquez et percez 12 trous de 25/64" de diamètre dans le toit, tel qu'indiqué à l'image 2.
2. Placez les inserts d'écrou avec l'outil d'installation d'insert fourni, et selon le schéma d'installation d'inserts d'écrou.
Appliquez une quantité généreuse de silicone dans les inserts et autour des inserts.
3. Installez les supports tel qu'indiqué à l'image 4. Ne serrez pas complètement.
4. Fixez les moitiés du pare-soleil aux supports et au toit. Ne serrez pas complètement.
5. Alignez les moitiés de pare-soleil et serrez les vis du centre.
6. Serrez toutes les autres vis restantes.
7. Retirez la pellicule protectrice en plastique.

Liste de quincaillerie:

1 – Outil d'installation d'insert	12 – Rondelles plates #10
14 – contre-écrous 1/4-20	12 – contre-écrous 10-32
12 – boulons 1/4-20 X 3/4"	• 1 – Tube de silicone
14 – Rondelles plates 1/4"	2 – Boulons à carrosserie 1/4" X 1/2"
2 – Rondelles de blocage dentelées 1/4"	13 – Inserts d'écrou
12 – vis à tête bombée 10-32X1/2"	

VUE LATÉRALE DE LA CABINE

IMAGE 2



*** La ligne médiane de la cabine doit être déterminée avec précision!**

Assemblage du support central

Image 4A

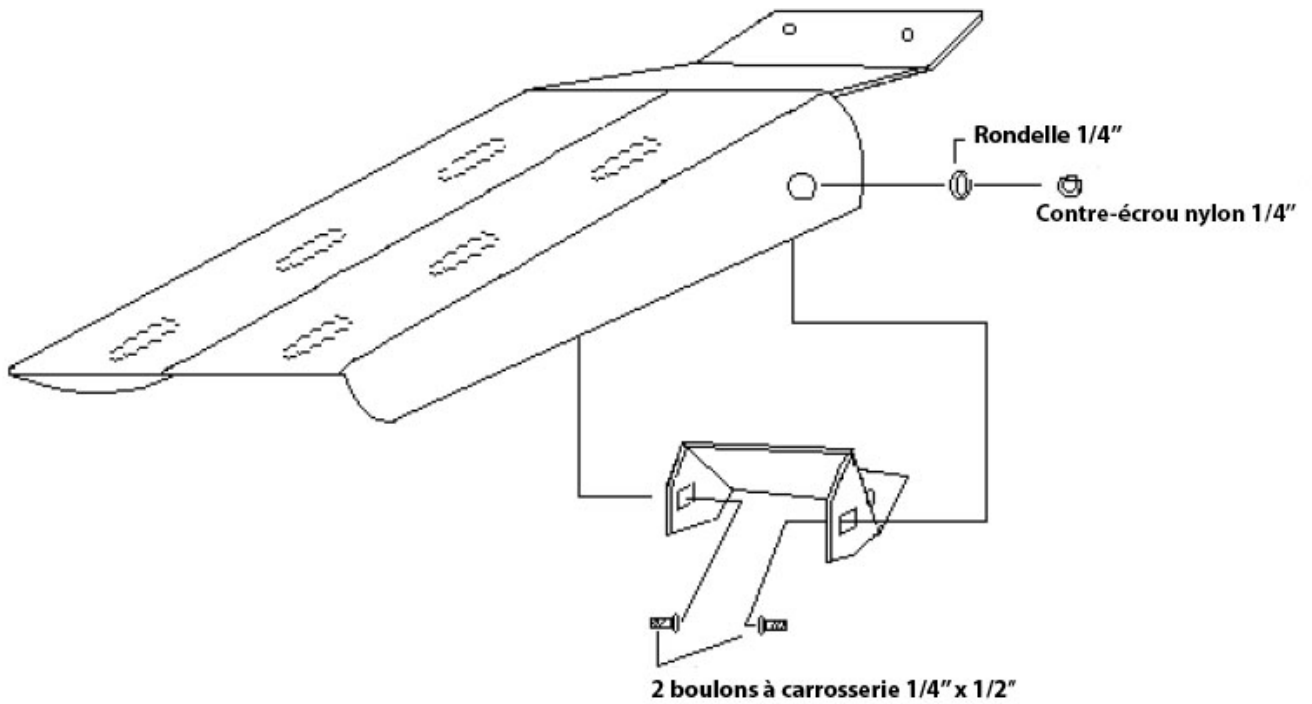
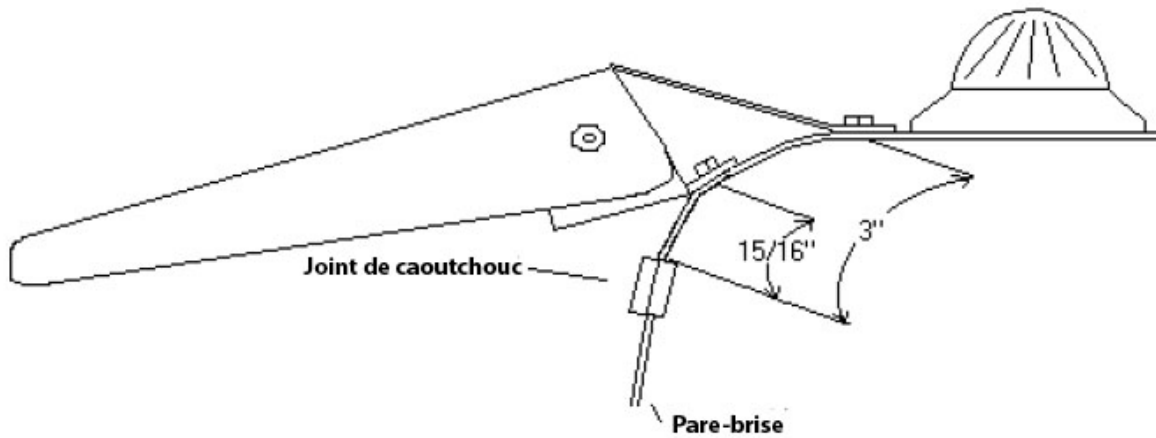


Image 4B



Assemblage du support extérieur

IMAGE 4C

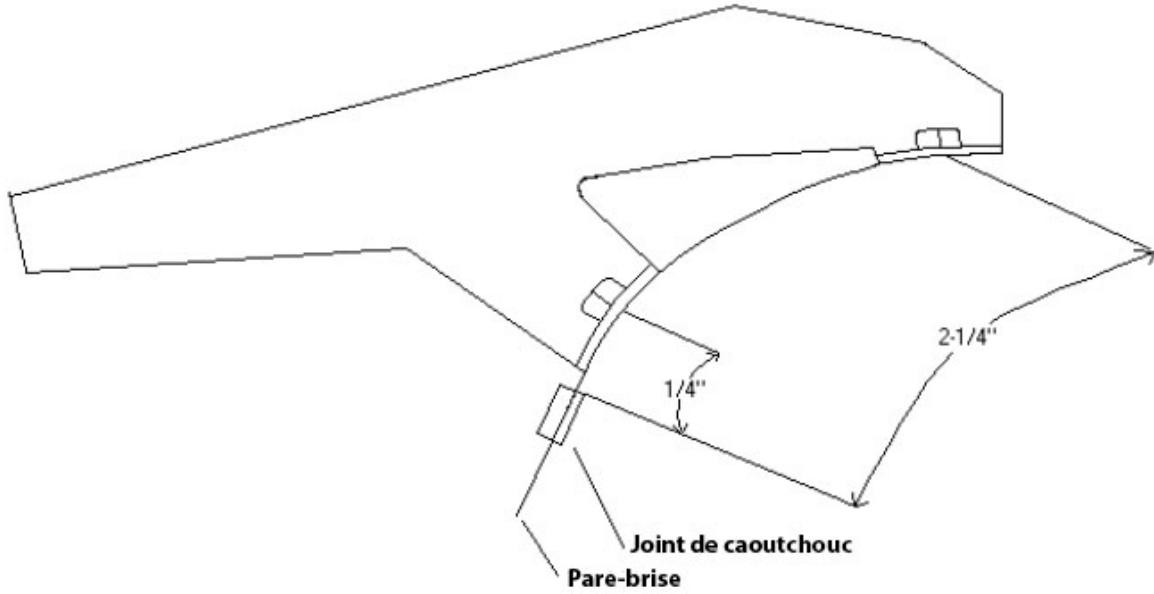
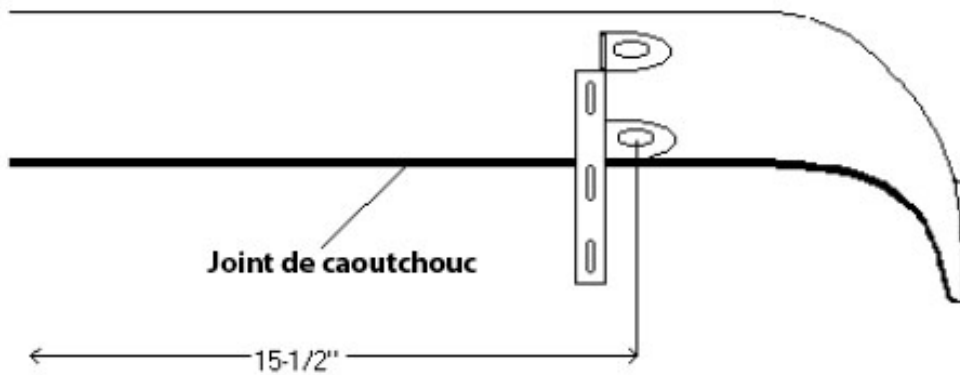


Image 4D



VISERA EXTENDIDA Kenworth T300, T600, T800 Aerocab

INSTRUCCIONES DE INSTALACIÓN:

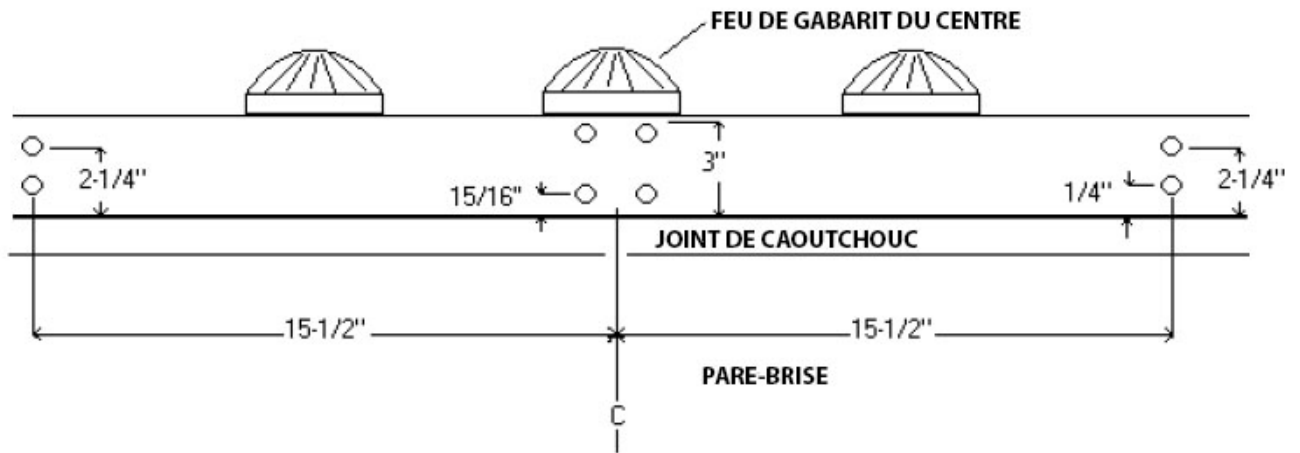
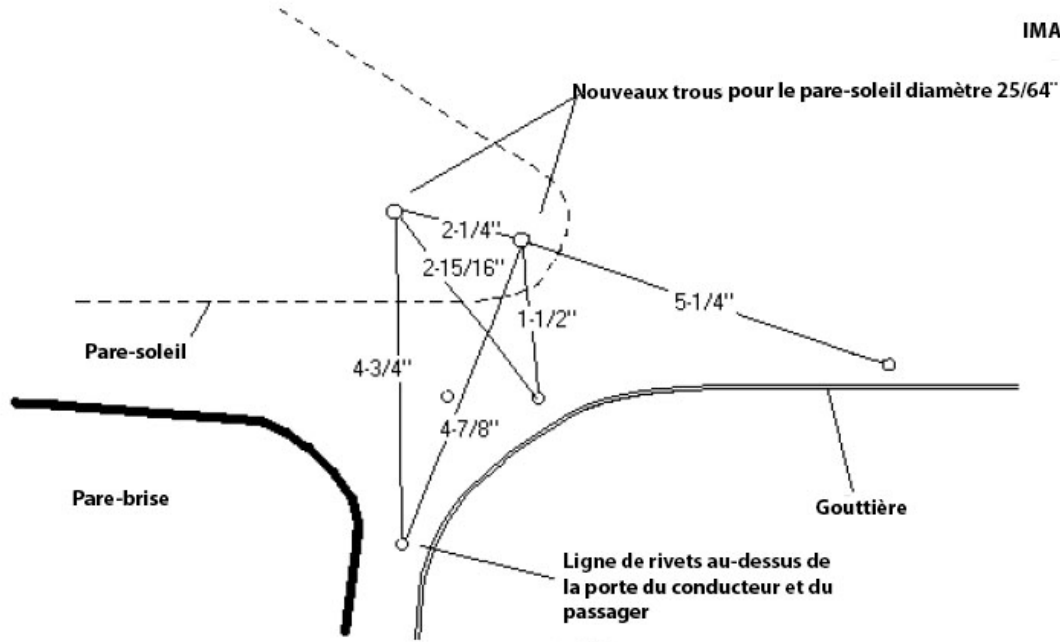
1. *Nota: Quitar la cubierta interior y el uso de tuercas y arandelas adentro del techo es muy recomendable si se usan insertos de tuerca vea el paso #2
2. Marque y perforo 12 agujeros de diámetro 25/64" en el techo según la figura #2.
3. Coloque insertos de tuerca usando la herramienta provista y el diagram de instalación de nut-serts. Use una cantidad generosa de silicón adentro y alrededor de los nutserts.
4. Instale los soportes como se muestra en la figura #4. No apriete completamente.
5. Sujete las mitades de viseras a los soportes del techo. No apriete completamente.
6. Alinear las mitades de viseras y apriete los tornillos centrales.
7. Apriete todos los tornillos que faltan.
8. Quite la cubierta plástica protectora.

Liste de quincaillerie:

1 – Outil d'installation d'insert	12 – Rondelles plates #10
14 – contre-écrous 1/4-20	12 – contre-écrous 10-32
12 – boulons 1/4-20 X 3/4"	1 – Tube de silicone
14 – Rondelles plates 1/4"	2 – Boulons à carrosserie 1/4" X 1/2"
2 – Rondelles de blocage dentelées 1/4"	13 – Inserts d'écrou
12 – vis à tête bombée 10-32X1/2"	

VUE LATÉRALE DE LA CABINE

IMAGE 2



*** La ligne médiane de la cabine doit être déterminée avec précision!**

Assemblage du support central

Image 4A

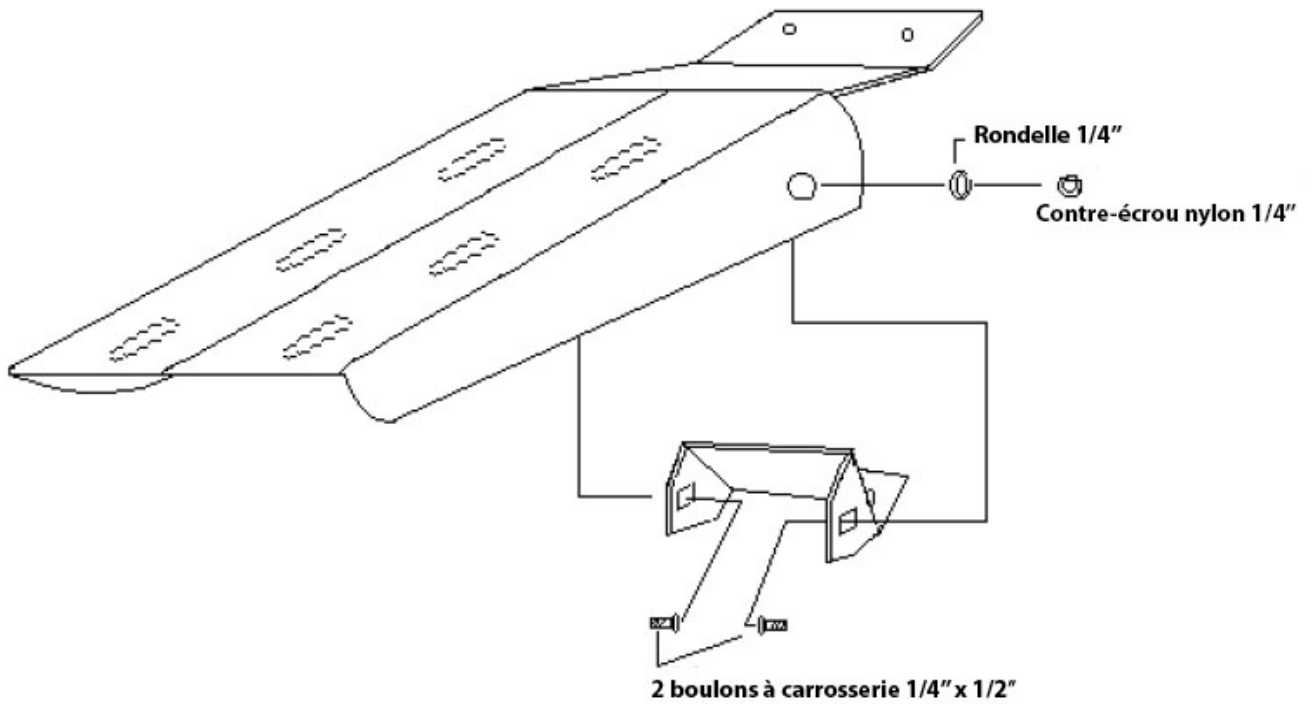
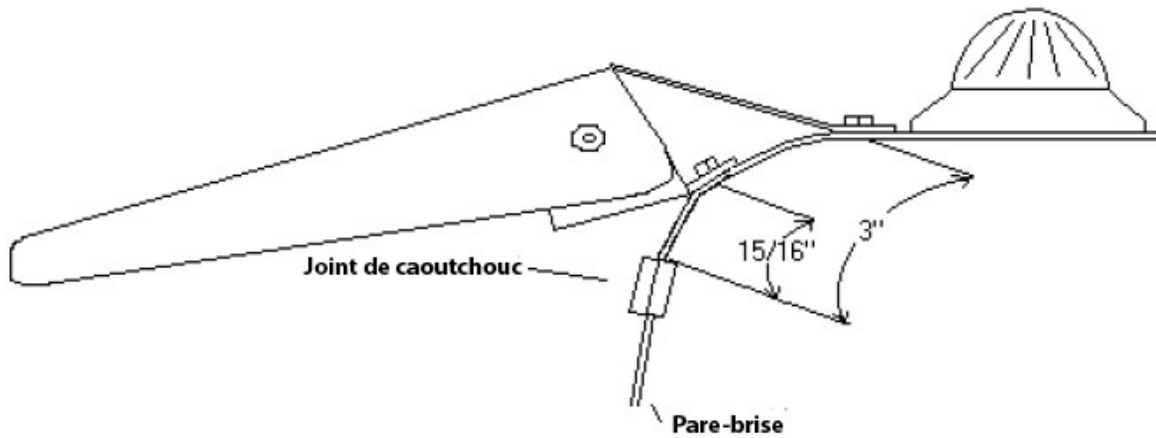


Image 4B



Assemblage du support extérieur

IMAGE 4C

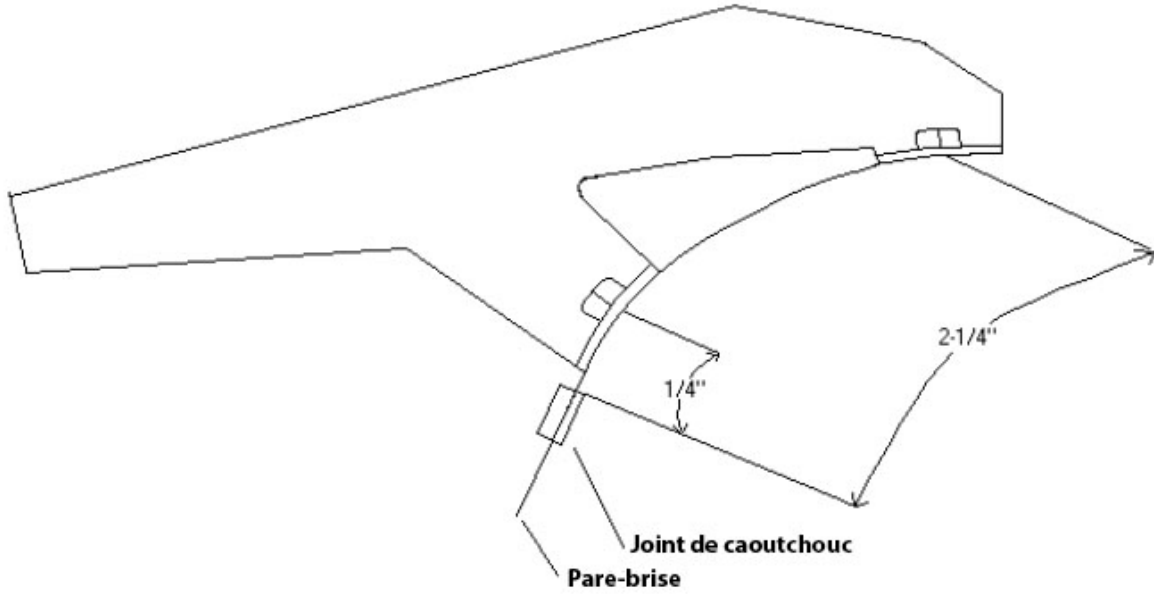


Image 4D

