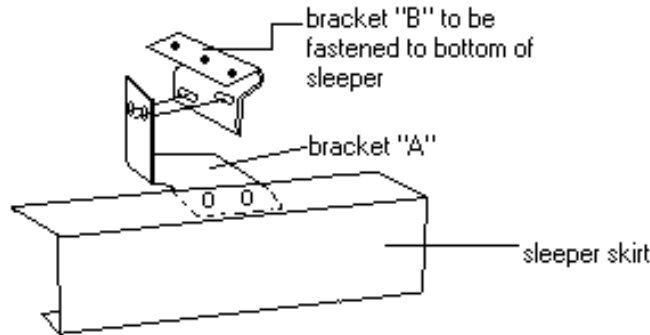


## SLEEPER SKIRTS

### INSTALLATION INSTRUCTIONS:

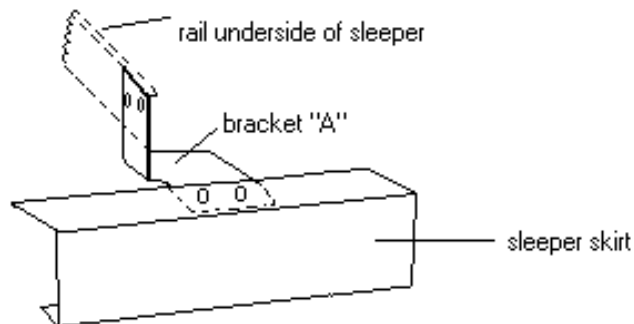
1. Peel plastic coating away from edges of Sleeper Skirt and bolt holes.
2. Hold Sleeper Skirt in desired position, flush with outside of sleeper, this will help determine the placement of the brackets.

eg. 1



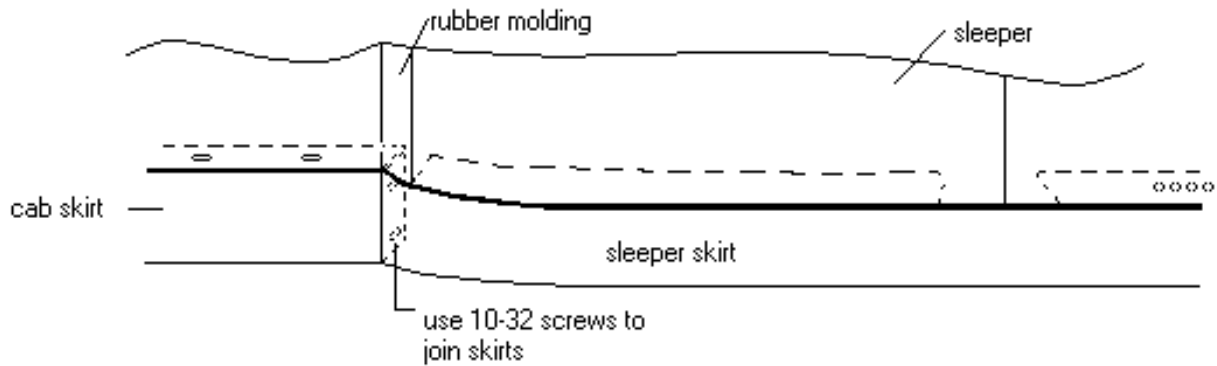
3. The brackets may either be screwed to sleeper floor panel or bolted to sides of cross members.
4. If you fasten the bracket to the floor panel, then drill 1/8" hole into floor and use self tapping screws supplied. When fastening the bracket to cross member drill 1/4" holes and use 1/4" bolts, washers, and nuts. (not supplied)

eg. 2



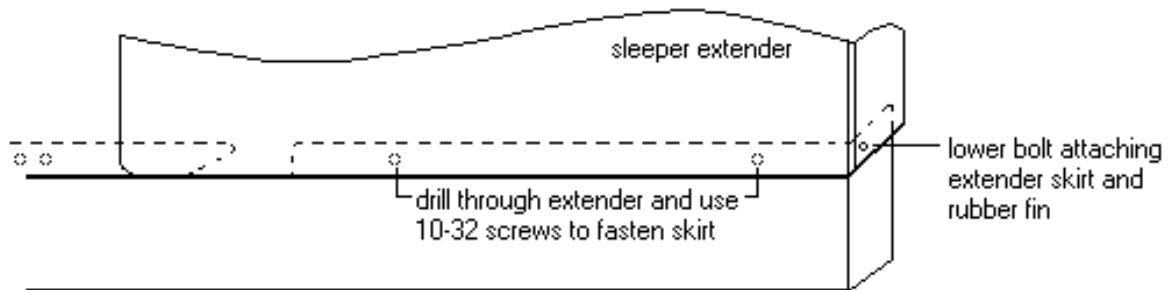
5. Once the brackets are fastened, place the skirt back in position. Mark one hole over center of each bracket on the skirt and drill 7/32" holes through both the bracket and the Sleeper Skirt, fasten with screws supplied.

**eg. 3** Aerocab sleeper skirt - cab skirt joining instructions



6. The hole at the rear of the sleeper extender must be marked through the rubber trim fastening plate, onto stainless skirt. This hole should be drilled with the 7/32" drill bit, holes must be drilled through extenders and skirt in areas shown in above diagram. Use the 10-32 hardware supplied to fasten.

**eg. 4**

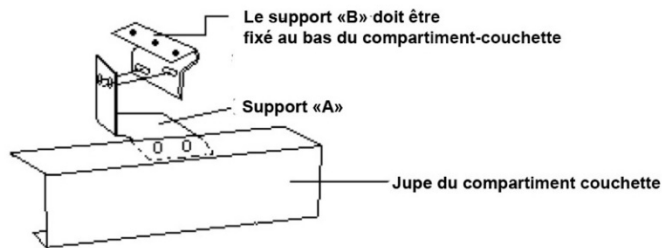


## JUPES DE COMPARTIMENT COUCHETTE

### INSTRUCTIONS D'INSTALLATION:

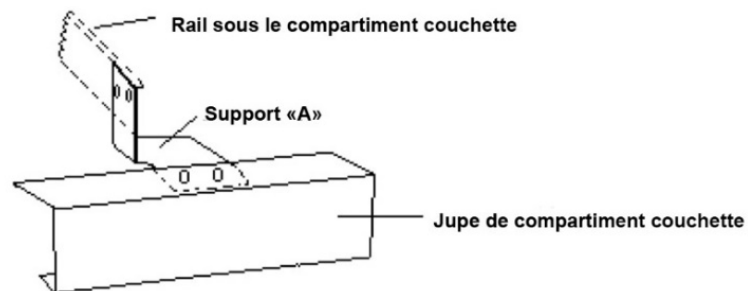
1. Décollez la pellicule plastique des bords de la jupe et des trous de boulon.
2. Placez la jupe de compartiment couchette dans la position désirée, en ligne avec l'extérieur du compartiment couchette, cela vous aidera à déterminer l'emplacement des supports.

IMAGE 1



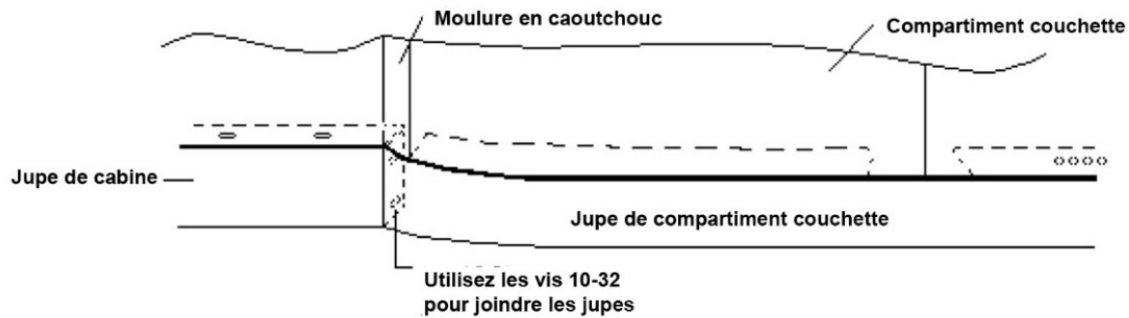
3. Les supports peuvent être soit vissés sur le panneau de plancher du compartiment couchette ou boulonnés sur les côtés des longerons transversaux.
4. Si vous fixez le support sur le panneau de plancher, percez un trou de 1/8" dans le plancher et utilisez les vis autotaraudeuses fournies. Pour fixer le support sur les longerons transversaux, percez des trous de 1/4" et utiliser des boulons 1/4", des rondelles et des écrous. (Non fournis)

Image 2



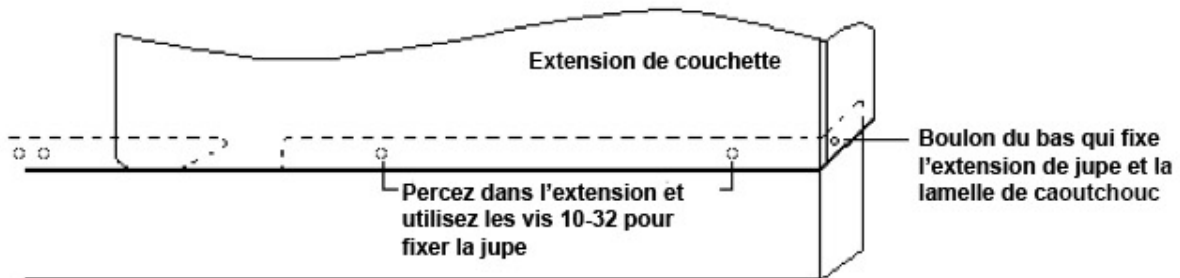
5. Une fois les supports fixés, replacez la jupe en position. Marquez un trou au centre de chaque support sur la jupe et percez des trous de 7/32" à travers le support et la jupe de compartiment couchette, puis fixez avec les vis fournies.

Image 3 Instructions pour joindre la jupe de compartiment couchette et la jupe de cabine Aerocab



6. Le trou à l'arrière de l'extension du compartiment couchette doit être marqué à travers la plaque de fixation de la moulure en caoutchouc, sur la jupe en acier inoxydable. Ce trou doit être percé avec une mèche de 7/32", les trous doivent être percés à travers l'extension et la jupe aux endroits indiqués au schéma ci-dessus. Fixez avec la quincaillerie 10-32 fournie.

Image 4

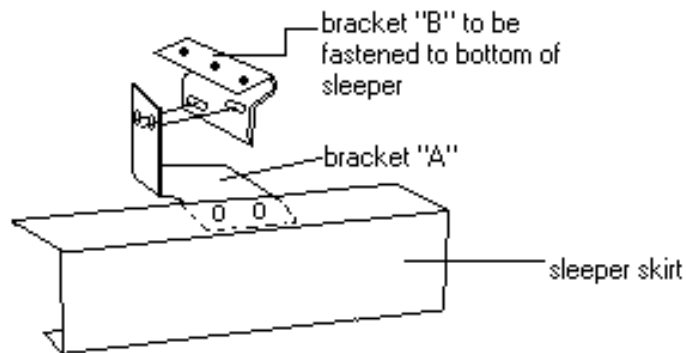


## FALDAS PARA DORMITORIO

### INSTRUCCIONES DE INSTALACIÓN:

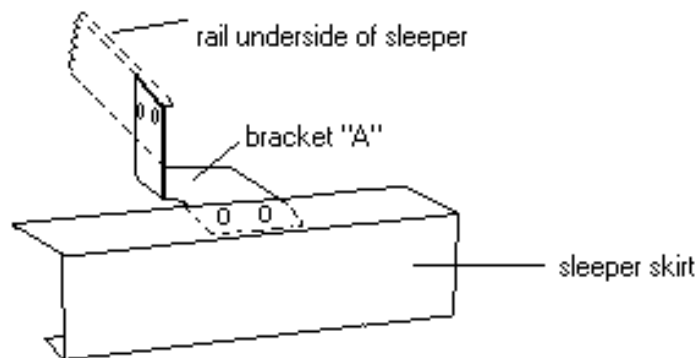
1. Quite la cubierta plástica de los bordes de la falda para dormitorio y los agujeros para tornillos.
2. Sostenga la falda para dormitorio en la posición deseada, a ras con el exterior del dormitorio, esto ayudará a determinar la colocación de los soportes.

eg. 1



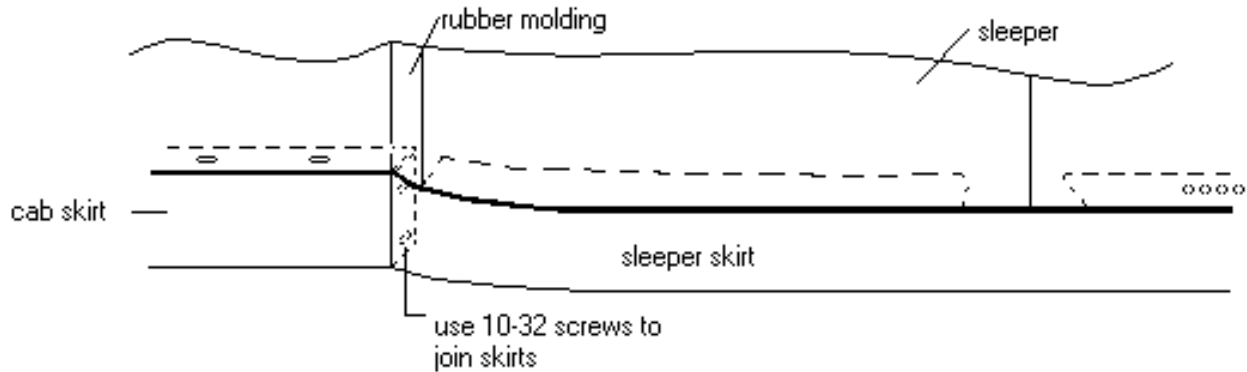
3. Los soportes pueden atornillarse al panel del piso del dormitorio o pueden atornillarse a los lados de los miembros cruzados.
4. Si usted sujeta los soportes al panel del piso, entonces perfore un agujero de 1/8" en el piso y use un tornillo autorroscante provisto. Cuando se sujetan los soportes a los miembros cruzados perfore agujeros de 1/4" y use tornillos de 1/4", arandelas y tuercas (no provistas).

eg. 2



5. Una vez que los soportes están sujetos, coloque la falda de nuevo en posición. Marque uno agujero sobre el centro de cada soporte en la falda y perfore agujeros de 7/32" a través de ambos el soporte y la falda, sujete con los tornillos provistos.

**eg. 3** Aerocab sleeper skirt - cab skirt joining instructions



6. El agujero hasta atrás del extensor del dormitorio debe marcarse a través de la placa sujetadora de moldura de hule, a la falda de acero inoxidable. Este agujero tiene que perforarse con una broca de 7/32", los agujeros deben perforarse a través de los extensores y la falda en las áreas mostradas en el diagrama de arriba. Use los accesorios 10-32 provistos para sujetar.

**eg. 4**

