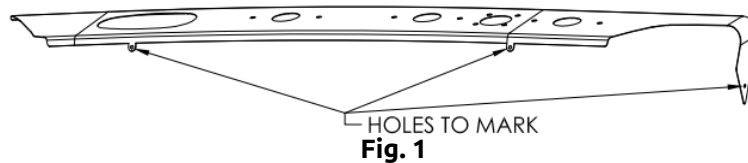


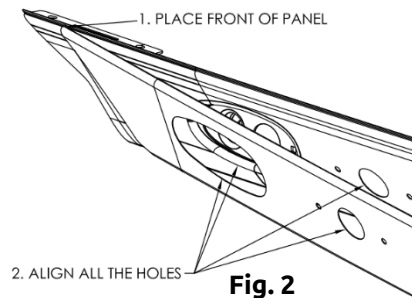
CAB SKIRTS International 2022+ HX620

INSTALLATION INSTRUCTIONS:

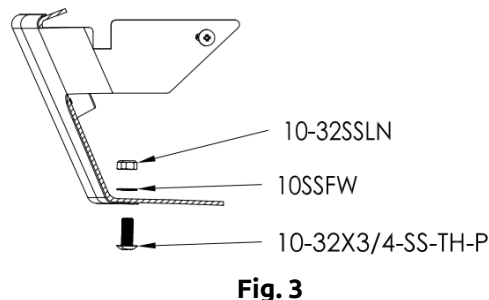
1. Remove all the lights and unplug the power to the harness.
2. Place the cab panel over top of the existing cab panel. Align the light holes and check if the rear tab sits flat with the truck. If it is not flat, the position of the existing cab panel may have to be adjusted.
3. Mark the locations of two bottom holes and the one hole at the rear of the truck. Remove the cab panel and drill out the 3 marked holes with a 13/64 drill bit.



4. Remove the plastic on the 3M tape. Carefully place the front of the cab panel onto the existing cab panel, aligning all the holes, taking care not to adhere the tape to the truck panel until fully aligned. Once all the holes are aligned, apply pressure to adhere the new cab panel to the existing panel.



5. Attach protective film or tape around the marks on the cab and carefully drill using 1/8" drill bit on the marks.

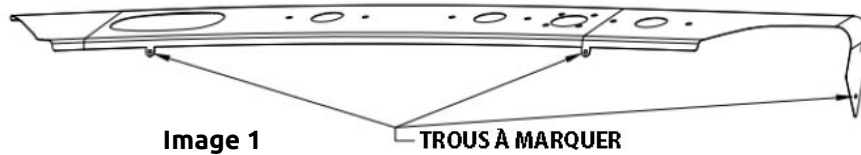


6. Assemble all the lights and reconnect the power to the harness, plugging it into its previous location.

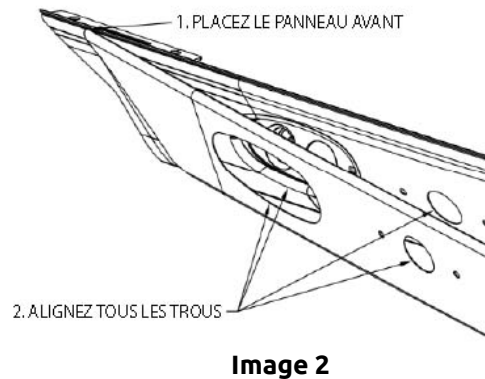
JUPES DE CABINE International 2022+ HX620

INSTRUCTIONS D'INSTALLATION:

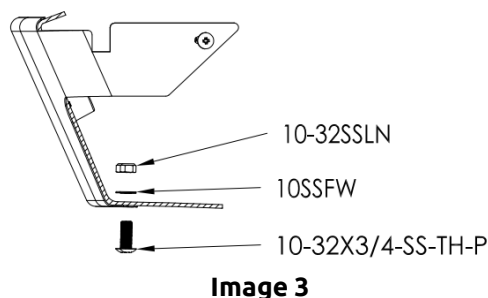
1. Enlevez toutes les lumières et déconnectez le faisceau d'alimentation électrique.
2. Placez le panneau de cabine sur le panneau de cabine existant. Alignez les trous de lumières et vérifiez que la languette arrière repose bien à plat sur le camion. Si elle n'est pas à plat, la position du panneau de cabine existant pourrait devoir être ajustée.
3. Marquez l'emplacement des deux trous du bas et du trou à l'arrière du camion. Retirez le panneau de cabine et percez les trois trous avec une mèche de 13/64



4. Retirez la pellicule plastique du ruban 3M. Placez délicatement la partie avant du panneau de cabine sur le panneau de cabine existant, en alignant tous les trous, en prenant soin de ne pas coller le ruban 3M sur le panneau avant que tout soit parfaitement aligné. Une fois tous les trous alignés, appliquez une pression pour coller le panneau de cabine sur le panneau existant.



5. Fixez un film protecteur ou un ruban adhésif autour des marques sur la cabine et percez soigneusement les trous sur les marques avec une mèche de 1/8".



6. Réassemblez les lumières et reconnectez les fils, en les connectant là où ils étaient avant

FALDAS DE CABINA International 2022+ HX620

INSTRUCCIONES DE INSTALACIÓN:

1. Quite todas las luces y desconecte la fuente de poder al arnés.
2. Coloque el panel de cabina sobre el panel existente. Alinear los agujeros para luces y revise si la pestaña trasera se sienta plana en el camión. Si no está plana, la posición del panel puede necesitar ajustarse.
3. Marque el lugar de los dos agujeros inferiores y un agujero trasero del camión. Quite el panel y perfore los 3 agujeros con una broca 13/64".

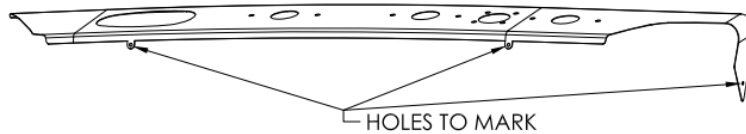


Fig. 1

4. Quite el plástico en el tape 3M. Con cuidado coloque el frente del panel cabina en el panel existente, alineando los agujeros, cuidando de no pegar el tape al panel del camión hasta esta alineado. Una vez todo los agujeros están alineados, aplique presión para adherir el nuevo panel al existente.

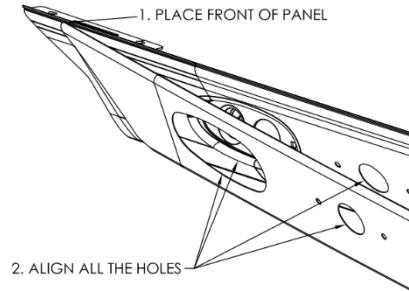


Fig. 2

5. Coloque film protector o cinta adhesiva alrededor de las marcas en la cabina y con cuidado usando una broca de 1/8" perfore en las marcas.

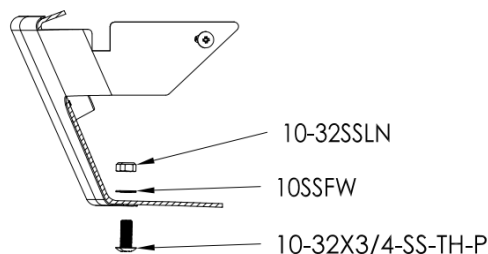


Fig. 3

6. Ensamble todas las luces y re-conecte fuente de poder al arnés, conectando a su localización previa.