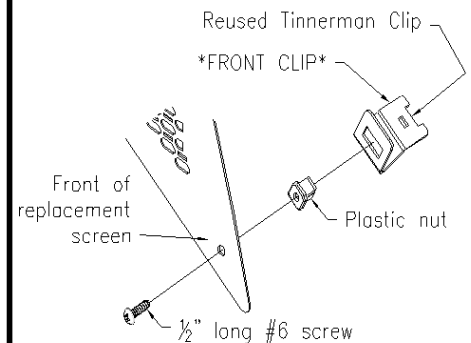
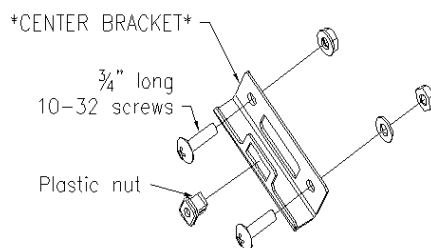
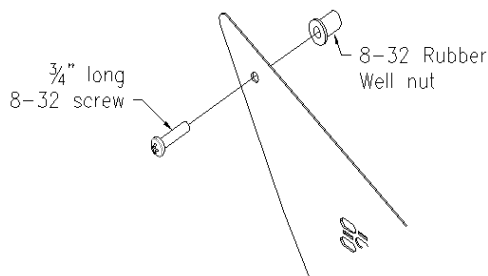


## AIR INTAKE SCREEN Volvo VNL

### INSTALLATION INSTRUCTIONS:

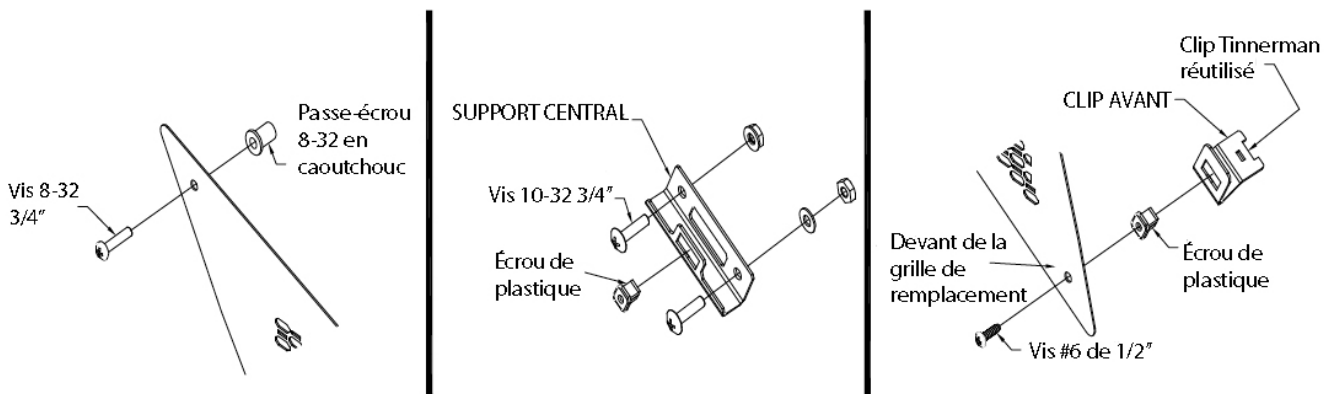
1. Remove OEM intake grilles from either side. Some effort may be required as the OEM intake grilles are held/snapped in place with Tinnerman clips across the bottom and tabs across the top; similar to the stainless replacement Air Intake Screens.
2. Carefully remove 2 Tinnerman clips from the OEM plastic intake grilles ensuring to not bend out of shape while doing so as these are required to attach front clips for the new stainless Air Intake Screens.
3. Peel the protective plastic from the two tabs across the top of the Air Intake Screens.
4. Hold Air Intake Screens in place and mark back hole. This will need to be drilled 5/16" for the 8-32 rubber well nut.
5. Mark and drill center bracket. Attach to truck with supplied 3/4" long 10-32 fasteners, washers and nylon locking nuts.
6. Attach front clip to replacement screen leaving screw loose enough for final tightening.
7. Install rubber well nut.
8. Place replacement Air Intake Screen into opening of truck and fasten into place. A small pick like tool may be required to get the plastic anchors into place.



## GRILLE DE PRISE D'AIR Volvo VNL

### INSTRUCTIONS D'INSTALLATION:

1. Retirez les grilles de prise d'air d'origine OEM des deux côtés. L'opération peut nécessiter des efforts, puisque les grilles d'origine sont maintenues en place par des clips Tinnerman en bas et des des onglets dans le haut; semblable aux grilles de prise d'air de remplacement.
2. Retirez délicatement 2 clips Tinnerman de la grille de prise d'air en plastique d'origine, en vous Assurant de ne pas les deformer puisqu'ils seront requis pour fixer les clips avant de la nouvelle grille de prise d'air en acier inoxydable.
3. Décollez la pellicule protectrice en plastique des deux onglets en haut des grilles de prise d'air.
4. Maintenez les grilles de prise d'air en place et marquez l'emplacement des trous. Ces emplacements devront être percés par une mèche de 5/16" pour le passe-écrou de caoutchouc de 8-32.
5. Marquez et percez le support central. Fixez-le au camion avec les boulons 10-32 longs de 3/4", les rondelles et les contre-écrous de nylon.
6. Fixez le clip avant sur la grille de remplacement, sans serrer la vis complètement pour l'instant.
7. Installez le passe-écrou de caoutchouc.
8. Placez la nouvelle grille de prise d'air dans l'ouverture sur le capot du camion et fixez-la en place. Un outil pointu pourrait être requis pour mettre les enclaves de plastique bien en place.



## REGILLA DE ENTRADA DE AIRE Volvo VNL

### INSTRUCCIONES DE INSTALACIÓN:

1. Quite las parrillas de entrada OEM de cada lado. Algún esfuerzo será necesario ya que las rejillas de entrada OEM están sostenidas/metidas en su lugar con un clip Tinnerman en la parte inferior y pestañas en la parte superior; similar a los repuestos de rejilla de entrada de aire de acero inoxidable.
2. Con cuidado quite los 2 clips Tinnerman de las parrillas de entrada plásticas OEM asegurándose de no arruinarlos mientras lo hace ya que serán requeridos para colocar los clips frontales para la nueva rejilla de entrada de aire de acero inoxidable.
3. Quite el plástico protector de las dos pestañas a través de la parte superior de las rejillas de entrada de aire.
4. Sostenga la rejilla de entrada de aire en su lugar y marque el agujero posterior. Este será necesario perforarlo con 5/16" para la tuerca de goma 8-32.
5. Marque y perforo el soporte central. Coloque al camión con los sujetadores provistos 3/4" de largo 10-32, arandelas y tuercas de bloqueo de nylon.
6. Coloque el clip frontal a la rejilla repuesto dejando el tornillo flojo suficiente para apretar al final.
7. Instale tuerca de goma.
8. Coloque el repuesto de la rejilla de entrada de aire en la apertura del camión y sujételo en su lugar. Se requiere alguna herramienta similar a un pico para colocar las anclas plásticas en su lugar.

