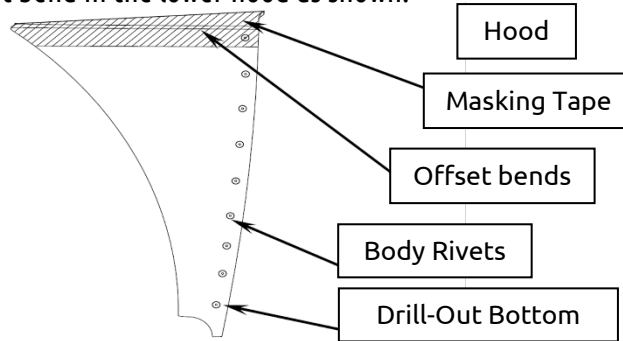


3D CAB/LOWER HOOD & HOOD EXTENSION Peterbilt

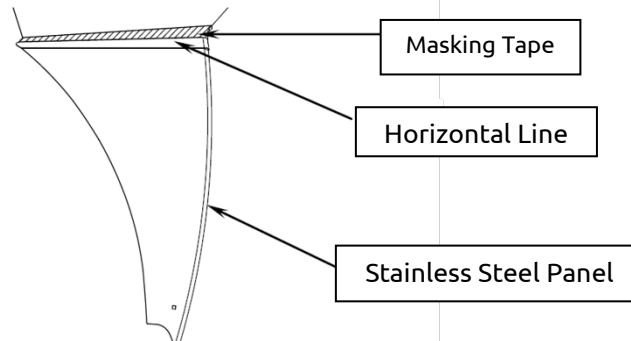
INSTALLATION INSTRUCTIONS:

Lower Hood Panels:

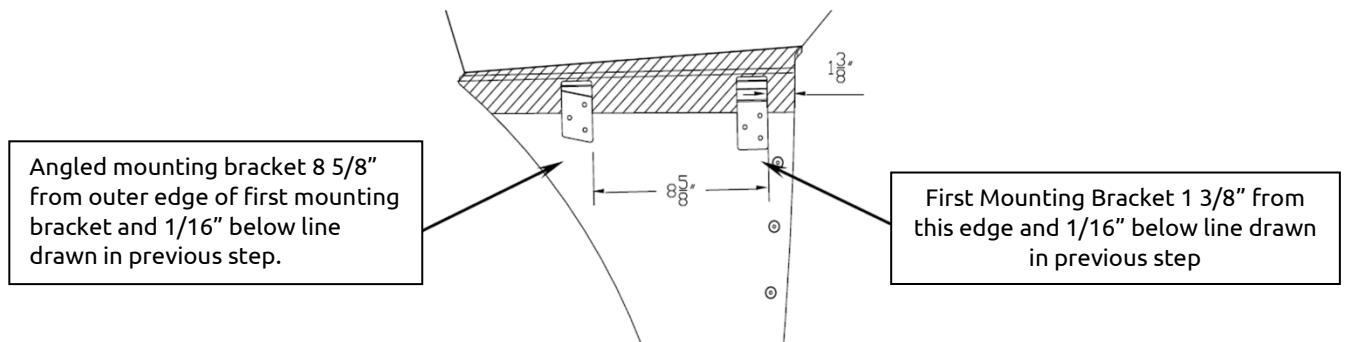
- Using wide masking tape, cover the offset bend in the lower hood as shown.



- Drill out bottom rivet on lower hood as shown above.
- Remove the protective plastic coating from the hem of the panel and from around the bolt holes. Place the stainless-steel hood panel on the hood and mark a horizontal line across the top edge of the panel onto the masking tape.

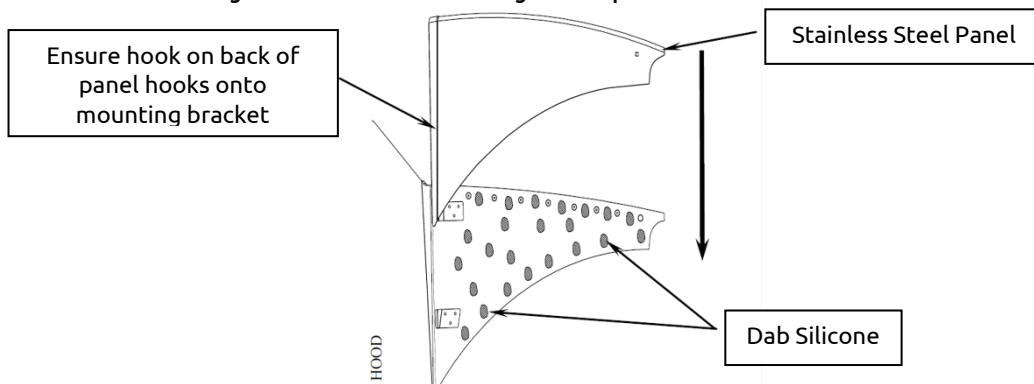


- Remove panel and place brackets over the offset bend of hood as shown, 1/16" below the horizontal line on the masking tape. Mark and drill 6, #11 holes into the hood. Remove masking tape and fasten the bracket using the pop rivets supplied.

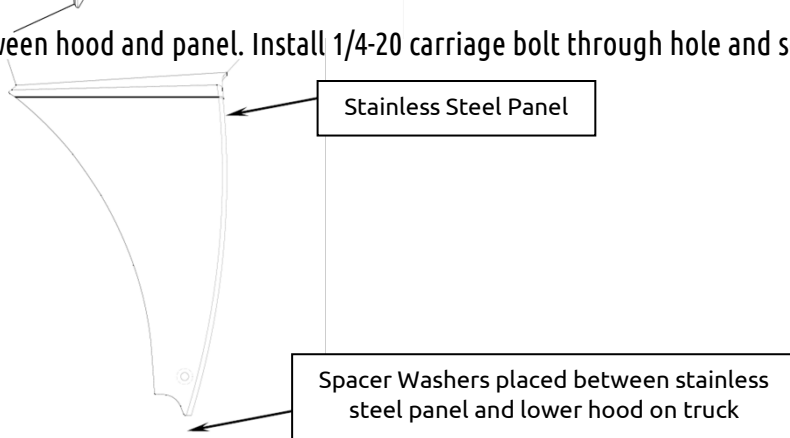


- Dab silicone over each body rivet and randomly over the lower hood where the panel will be installed to prevent potential rattles.
- Open the hood all the way and carefully slide the new panel from the top, down over the bracket. Ensure that the hook at the top of the panel catches on the top edge of the bracket.

- It is recommended to use a little grease to ease the sliding of the panel.



- Close the hood and slide spacer washer between hood and panel. Install 1/4-20 carriage bolt through hole and secure using 1/4 flat washer and 1/4-20 lock nut supplied.



Hood Extension Panels:

- Remove the stock hood extension panels and lower brackets.
- Attach the provided lower brackets to the hood guide using the provided 1/4-20x1" & 3/4" hex head cap screws, washers and locknuts. Install the bolts with the bolt head to the inside of the guide. Do not tighten, as some adjustment will be required.
- Hold the hood extension panel up to the cab, matching the front edge to the bend in the cab. Using a pen, transfer the mounting holes to the underside of the cab.
- Drill out each hole using a 13/64" drill bit.
- Attach the hood extension panel to the truck using the supplied #14x3/4 hex washer screws. Attach the bottom flange to the previously installed bracket using the supplied 1/4-20x3/4" hex head cap screws, washers and locknuts.
- Tighten all hardware.

Cab Panels:

- Temporarily attach the cab panel to the hood extension panel using the supplied 1/4-20x3/4" hex head cap screws, washers and nuts, making sure the top edge meets the edge of the cab.
- Hold the cab panel in position and mark out all mounting holes to the bottom of the cab.
- Set the cab panel aside and drill out each marked location with a 13/64" drill bit.
- Attach the cab panel back to the hood extension panel and install the supplied #14x3/4 hex washer screws.

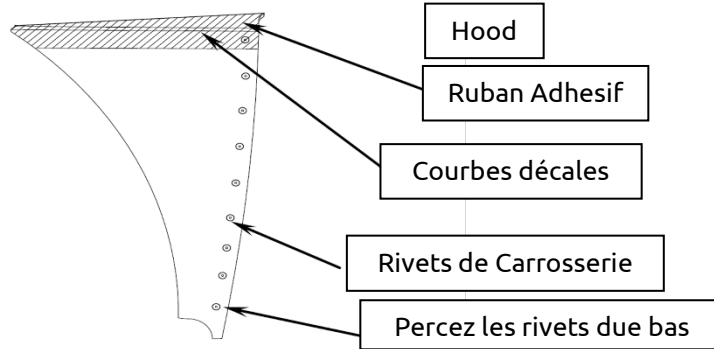
Peel protective plastic from all components and clean with glass cleaner, if necessary.

EXTENSION DE CABINE/BAS DE CAPOT ET CAPOT 3D Peterbilt

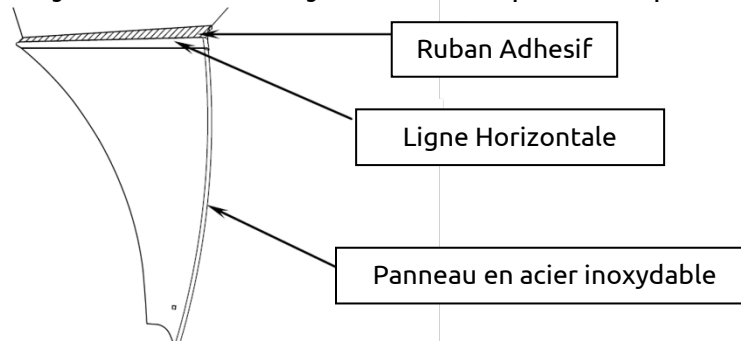
INSTRUCTIONS D'INSTALLATION:

Panneaux de bas de capot:

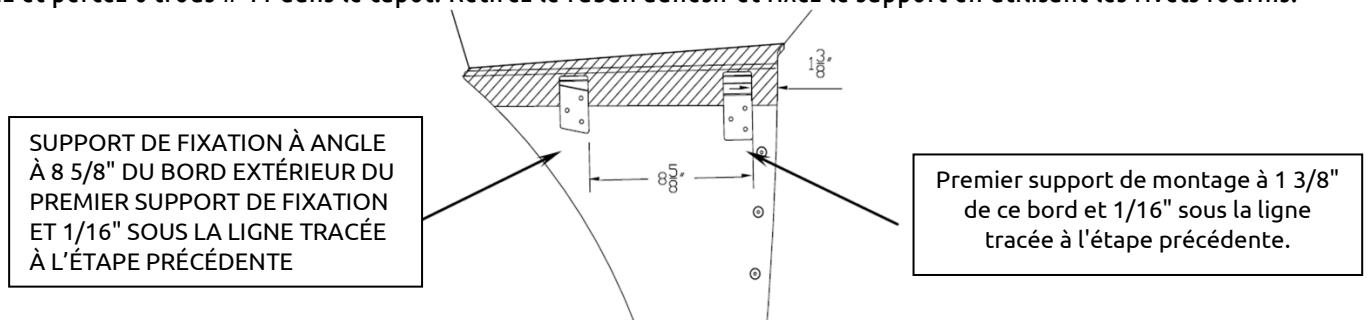
1. À l'aide d'un large ruban adhésif, couvrez la courbe décalée au bas du capot tel qu'indiqué.



2. Percez le rivet du bas sur le capot inférieur tel qu'indiqué ci-dessus.
3. Retirez la pellicule de protection en plastique de l'ourlet du panneau et autour des trous de boulon. Placez le panneau de capot en acier inoxydable sur le capot et tracez une ligne horizontale le long de la bordure supérieure du panneau sur le ruban adhésif.

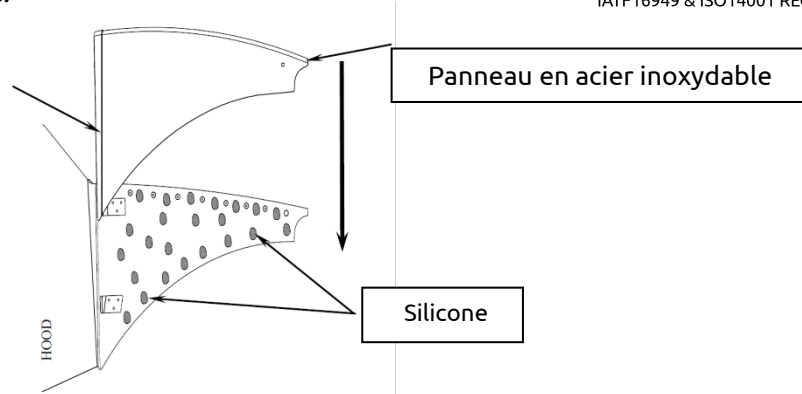


4. Retirez le panneau et placez le support sur la courbe décalée du capot, 1/16" en-dessous de la ligne horizontale sur le ruban. Marquez et percez 6 trous # 11 dans le capot. Retirez le ruban adhésif et fixez le support en utilisant les rivets fournis.

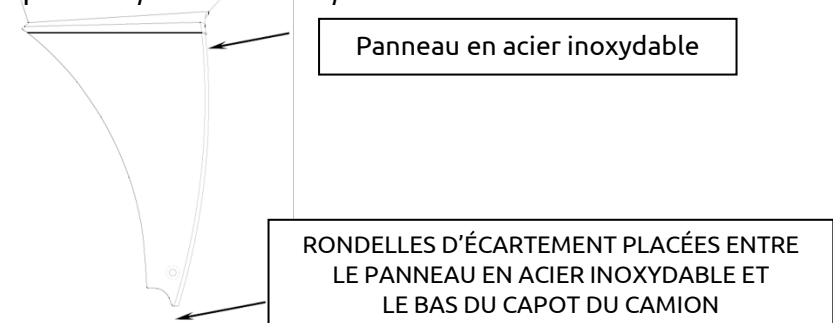


5. Appliquez du silicone sur chaque rivet et de façon aléatoire sur le bas du capot où le panneau sera installé afin de prévenir les cliquetis.
6. Ouvrez le capot complètement et glissez le nouveau panneau avec précaution du haut vers le bas sur le support. Assurez-vous que le crochet en haut du panneau s'accroche au bord supérieur du support.
7. Il est recommandé d'utiliser un peu de graisse pour faciliter le glissement du panneau.

ASSUREZ-VOUS QUE LE CROCHET À L'ARRIÈRE DU PANNEAU S'ACCROCHE AU SUPPORT DE FIXATION



8. Fermez le capot et faites glisser la rondelle d'écartement entre le capot et le panneau. Installez le boulon de carrosserie de 1/4-20 par le trou et fixez à l'aide d'une rondelle plate de 1/4 et de l'écrou 1/4-20 fournis.



Panneaux d'extension de capot:

1. Retirez les panneaux d'extension de capot d'origine et les supports inférieurs.
2. Fixez les supports inférieurs fournis au guide du capot à l'aide des vis hexagonales 1/4-20x1" & 3/4", des rondelles et des écrous de blocage. Installez les boulons avec la tête de boulon à l'intérieur du guide. Ne pas serrer immédiatement car des ajustements seront nécessaires.
3. Maintenez le panneau d'extension de capot sur la cabine, en suivant la bordure avant de la courbe de la cabine. À l'aide d'un stylo, transférez les trous de fixation sur la partie inférieure de la cabine.
4. Percez chaque trou à l'aide d'une mèche de 13/64".
5. Fixez le panneau d'extension de capot sur le camion à l'aide de vis hexagonales # 14x3/4. Fixez la bride inférieure au support précédemment installé à l'aide des vis hexagonales 1/4-20 x 3/4", des rondelles et des écrous de blocage.
6. Serrez toute la quincaillerie.

Panneaux de cabine:

1. Fixez temporairement le panneau de cabine au panneau d'extension du capot avec les vis à tête hexagonale 1/4-20x3/4", les rondelles et les écrous fournis, en vous assurant que le bord supérieur soit vis-à-vis le bord de la cabine.
2. Maintenez le panneau de cabine en position et marquez tous les trous de fixation au bas de la cabine.
3. Placez le panneau de cabine de côté et percez les emplacements marqués avec une mèche de 13/64".
4. Fixez le panneau de cabine au panneau d'extension de capot et posez les vis hexagonales #14x3/4 fournies.

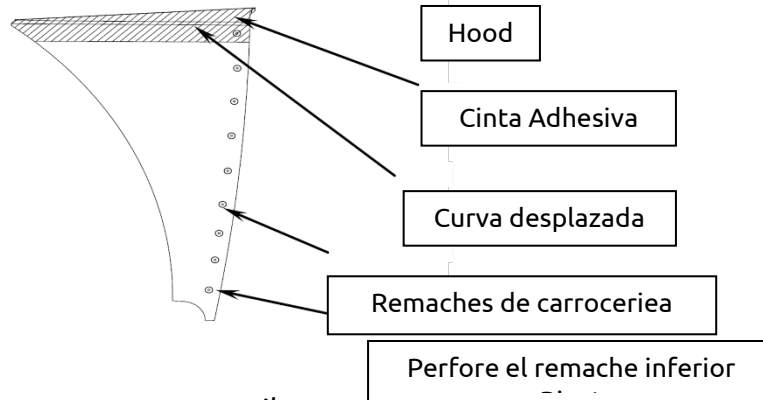
Retirez la pellicule de protection en plastique de tous les composants et nettoyez avec un nettoyant à vitre, si nécessaire.

3D CABINA/CAPÓ INFERIOR & EXTENSIÓN DE CAPÓ Peterbilt

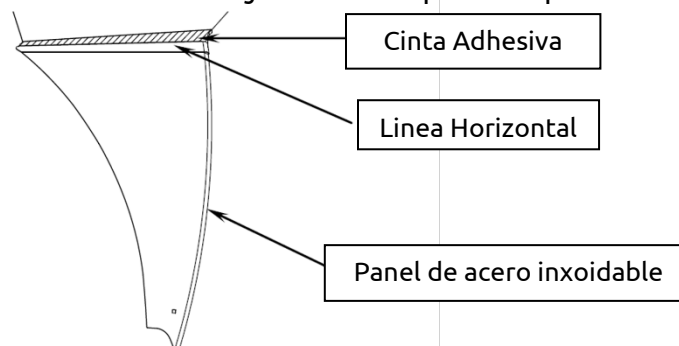
INSTRUCCIONES DE INSTALACIÓN:

Paneles de capo inferior:

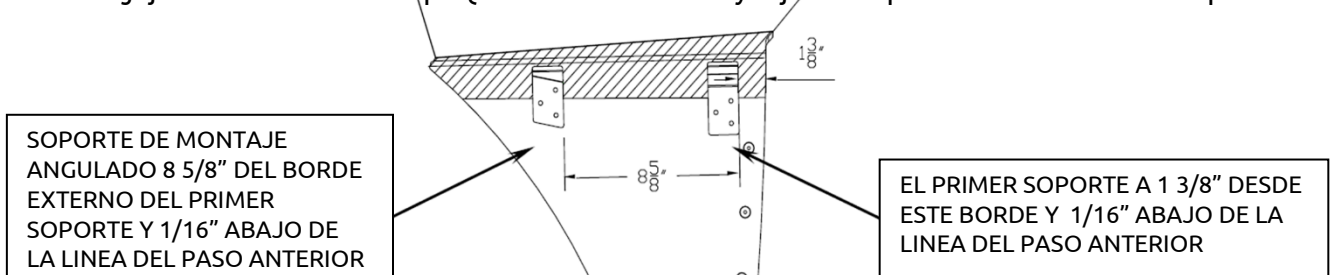
1. Usando cinta adhesiva gruesa, cubra la curva desplazada en el capo bajo, como se muestra.



2. Perfore el remache inferior en el capo bajo como se muestra arriba.
3. Quite el plástico protector del dobladillo del panel y alrededor de los agujero para tornillo. Coloque el panel de capó de acero inoxidable sobre el capó y marque una línea horizontal a lo largo del borde superior del panel hasta la cinta adhesiva.

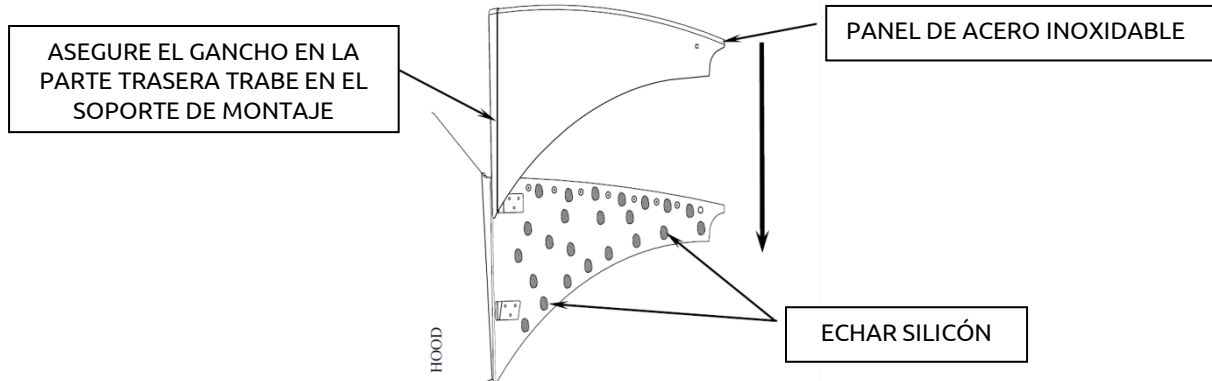


4. Quite el panel y coloque el soporte de la curva desplazada del capó, 1/16" debajo de la línea horizontal en la cinta adhesiva. Marque y perfore 6 agujeros #11 holes en el capo. Quite la cinta adhesiva y sujete el soporte usando los remaches provistos.

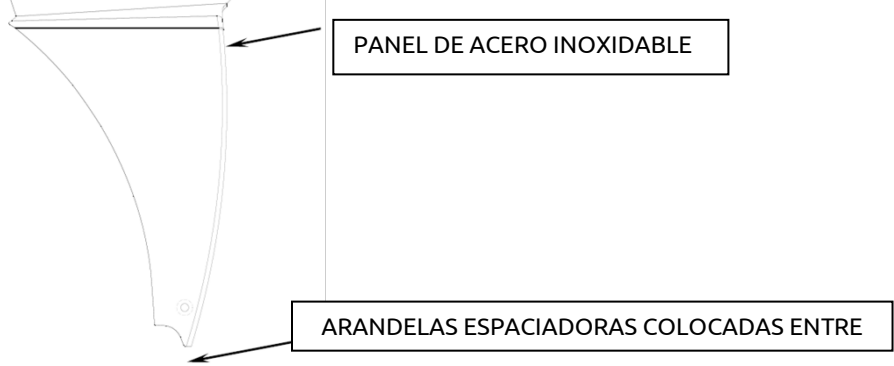


5. Eche silicón en cada remache de carrocería y randomizadamente sobre el capó inferior donde se instalará el panel para prevenir vibraciones potenciales.
6. Abra el capo completamente y deslice cuidadosamente el nuevo panel desde arriba, hacia abajo sobre el soporte. Asegúrese que el gancho hasta arriba del panel trabe en el borde superior del soporte.

7. Se recomienda usar un poco de grasa para hacer fácil el desliar el panel.



8. Cierra el capo y ponga una arandela espaciadora entre el capó y el panel. Instale tornillo de carrocería 1/4-20 a través del agujero y asegure usando arandela plana de 1/4 y tuerca 1/4-20 provistas



Paneles de extensión del capó:

1. Quite el capo y paneles de extensión y soportes inferiores.
2. Coloque los soportes inferiores provistos a la guía del capo usando tornillos de cabeza hexagonal provistos de 1/4-20x1" & 3/4", arandelas y tuercas. Instale los tornillos con la cabeza para adentro de la guía. No apriete, ya que algún ajuste será necesario.
3. Sostenga el panel de extensión del capo hasta la cabina, casando el borde frontal a el doblez en la cabina. Usando un marcador, transfiera los agujeros de montaje al lado de debajo de la cabina.
4. Perfore cada agujero usando una broca de 13/64".
5. Coloque el panel de extensión del capo al camión usando los tornillos provistos #14x3/4, arandelas y tuercas.
6. Apriete todos los accesorios.

Paneles de cabina:

1. Temporalmente junte el panel de cabina a panel de extensión del capo usando los tornillos de cabeza hexagonal provistos 1/4-20x3/4", arandelas y tuercas, asegurándose que el borde superior se junta con el borde de la cabina.
2. Sostenga el panel de cabina en su lugar y marque todos los agujeros de montaje hacia abajo de la cabina.
3. Ponga el panel de cabina a un lado y perfore agujeros en cada lugar marcado con una broca de 13/64".
4. Junte la espalda del paneles de cabina al panel de extensión e instale los tornillos de hexagonales provistos #14x3/4

Quite el plástico protector de todos los componentes y limpie con limpiador de vidrio, si es necesario.