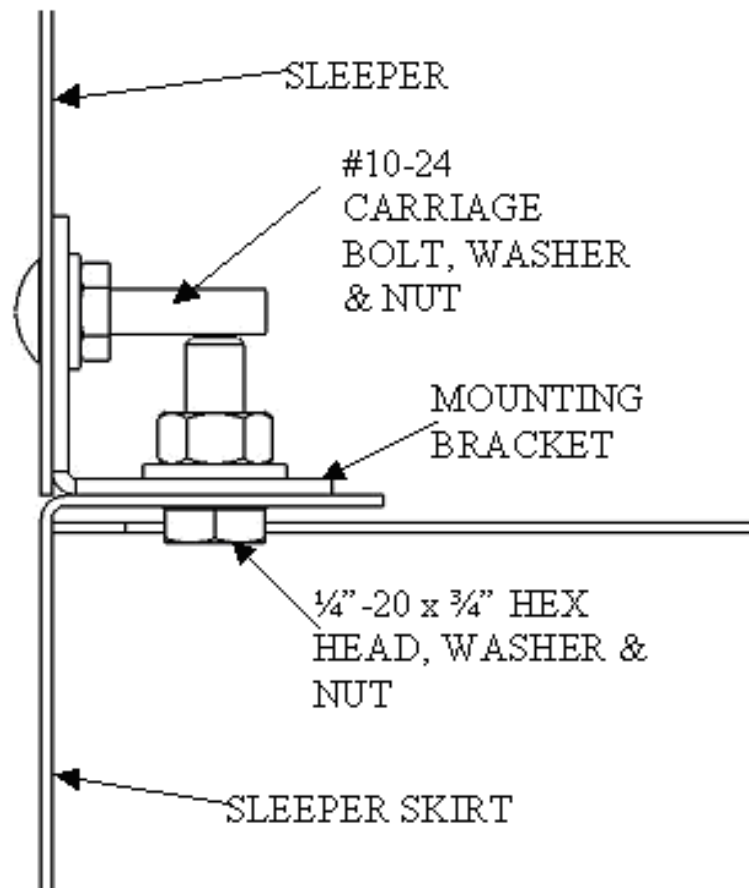


SLEEPER SKIRTS

INSTALLATION INSTRUCTIONS:

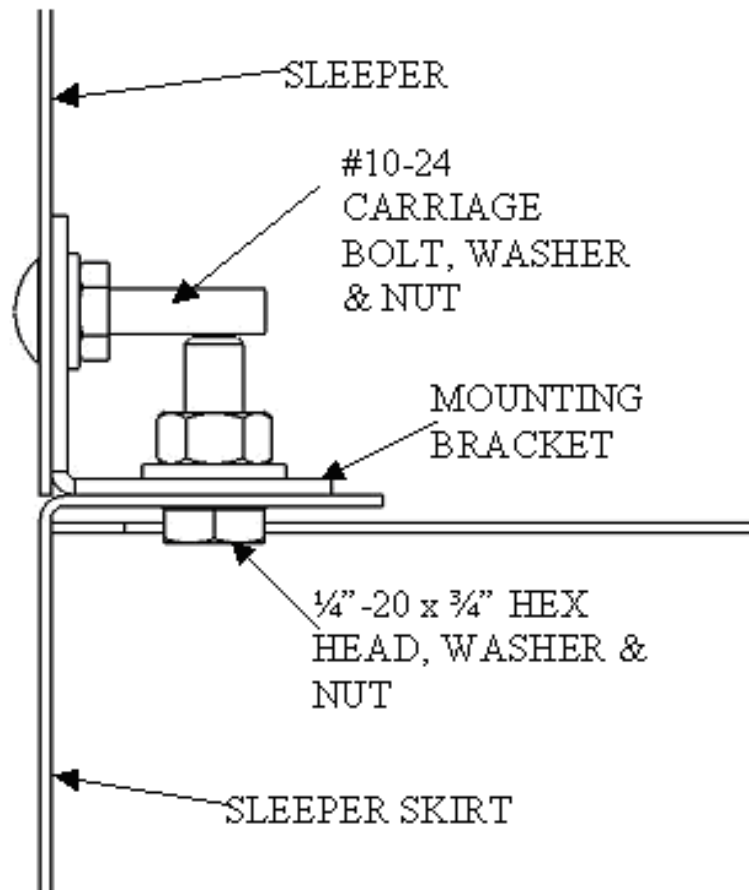
1. Before installing the sleeper skirt, some of the bottom rivets must be removed from the side of the sleeper.
2. Hold the sleeper skirt in place to determine the rivets to be removed. Carefully remove the rivets, which can be done by cutting or drilling from the backside.
 - a. Attach the mounting brackets to the sleeper using the #10-24 stainless carriage bolts, 3/16" flat washers and #10-24 locknuts provided. Do not tighten, as the brackets will need to be moved for proper alignment of the skirt.
3. Attach the sleeper skirt to the mounting brackets using the 1/4"-20 x 3/4" hex head bolt, 1/4" flatwashers and 1/4-20 nylock nuts provided. Do not tighten.
4. Adjust the skirt to the desired location and tighten the bolts installed in steps 3 & 4.



JUPES DE COMPARTIMENT COUCHETTE

INSTRUCTIONS D'INSTALLATION

1. Avant d'installer la jupe de compartiment couchette, certains des rivets du bas doivent être retirés sur le côté du compartiment couchette.
2. Maintenez la jupe de compartiment couchette en place pour déterminer les rivets à enlever. Retirez les rivets avec précaution, en les coupant ou les perçant depuis l'arrière.
 - a. Fixez les supports de fixation au compartiment couchette avec les vis à tête bombée en acier inoxydable #10-24, les rondelles plates 3/16" et les contre-écrous #10-24 fournis. Ne pas serrer, car les supports devront être déplacés pour l'alignement correct de la jupe.
3. Fixez la jupe de compartiment couchette aux supports de fixation avec les boulons à tête hexagonale 1/4"-20 x 3/4", les rondelles plates 1/4" et les écrous nylock 1/4-20 fournis. Ne pas serrer.
4. Ajustez la jupe à l'endroit désiré et serrez les boulons installés aux étapes 3 et 4.



FALDA PARA DORMITORIO

INSTRUCCIONES DE INSTALACIÓN

1. Antes de instalar la falda del dormitorio, algunos de los remaches deben quitarse del lado del dormitorio.
2. Sostenga la falda de dormitorio en su lugar para determinar los remaches a remover. Cuidadosamente quite los remaches, lo que se puede hacer cortando o perforando por la parte posterior.
 - a. Coloque los soportes de montaje al dormitorio usando los tornillos de carrocería inoxidable #10-24, arandelas planas de 3/16" y tuercas #10-24 provistas. No apriete, ya que los soportes tendrán que moverse para la alineación adecuada de la falda.
3. Coloque la falda del dormitorio en los soportes de montaje usando tornillos hexagonales de 1/4"-20 x 3/4", arandelas planas de 1/4" y tuercas Nylock de 1/4"-20 provistas. No apriete.
4. Ajuste la falda a la localización deseada y apriete los tornillos instalados en los pasos 3 y 4.

