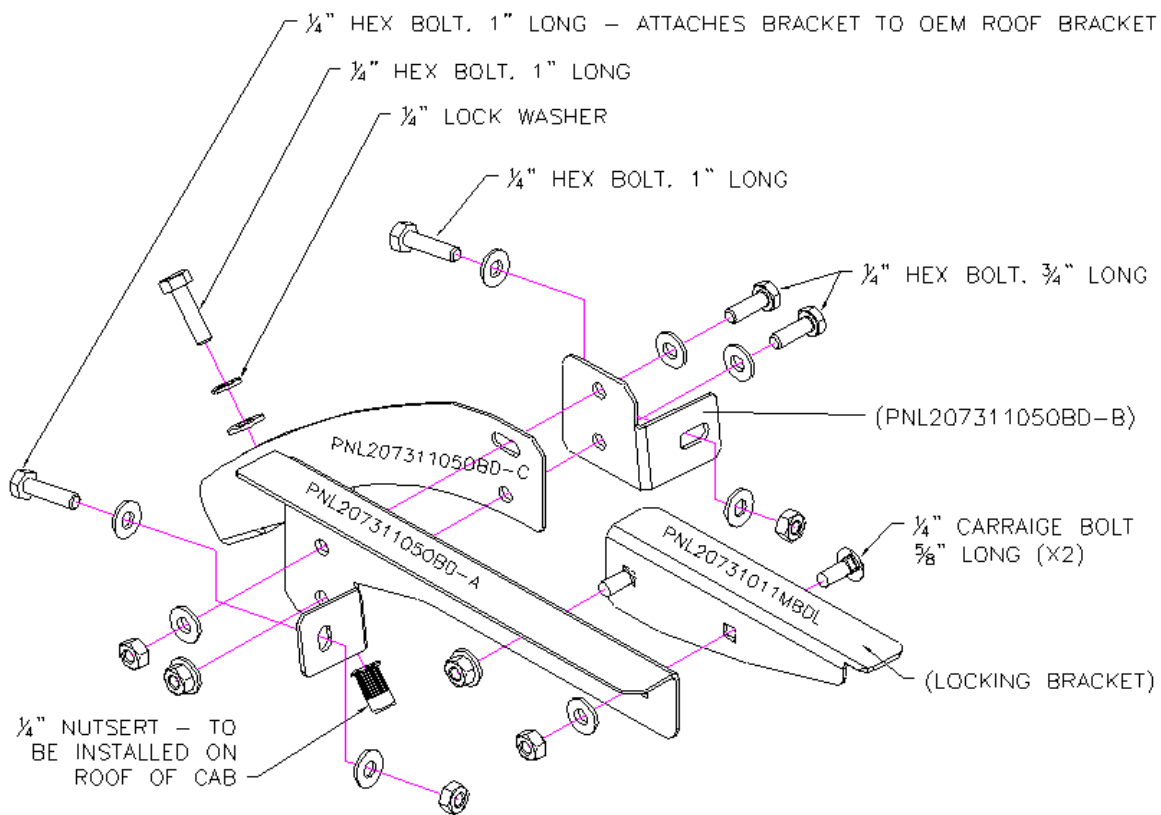


10.5" STRAIGHT OE SUNVISOR REPLACEMENT Kenworth W990 w/ 40" Low-Roof Sleeper

INSTALLATION INSTRUCTIONS:

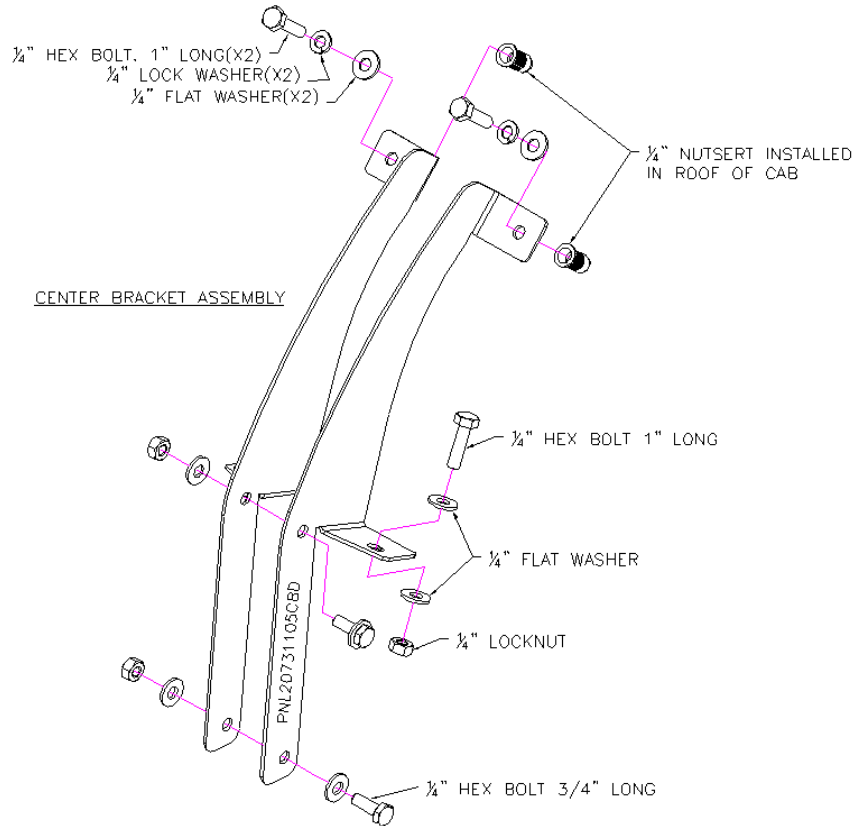
1. Remove OE Sunvisor from brackets across the roof of the cab. Hardware will not be reused.
2. Assemble left and right outer brackets as shown below, leaving fasteners loose to allow for adjustments and final tightening. The locking bracket will need to be retracted all the way to the top position for visor install. **NOTE:** 1/4" Nutsert shown are to be installed in roof once locations are marked and drilled.



LEFT HAND OUTER BRACKET ASSEMBLY SHOWN

3. Peel protective plastic along bent edges (top, bottom, and center) and around mounting holes on ends of visor.
4. Assemble and attach center brackets on either side of visor as shown in diagram below.

NOTE: 1/4" nutserts shown are to be installed in roof once locations are marked and drilled.



5. Temporarily attach outer brackets (previously assembled) in respective roof locations along with the brackets for the visor ends (PNL20731011OBD & PNL20731011OBP) NOTE: It's advised to apply some wide masking tape in this area to protect paint from scratches.
6. Ensuring the slide locking brackets are retracted into the top most position, place the assembled visor with center brackets onto the truck and temporarily secure with supplied 1" long 1/4" bolts, washer and lock nuts; ensure the locking brackets are extended into the notches in the visor front leading edge.
7. Mark locations for the 1/4" nutserts onto the roof. Ensure brackets are firmly resting in the proper location. When all locations are marked, remove visor and outer bracket assemblies.
8. Drill marked locations with a 25/64"Ø drill bit. It is recommended to drill smaller pilot holes prior to drilling the 25/64"Ø holes.
9. Install nutserts with supplied nutsert setting tool.
10. Fill nutserts with supplied silicon to prevent water from leaking into cab.
11. Re-attach outer brackets to roof in their respective locations, leaving fasteners loose until all is in place. It is strongly recommended to apply a bead of silicone to the surface of the brackets to prevent any potential rattle against the back surface of the visor.

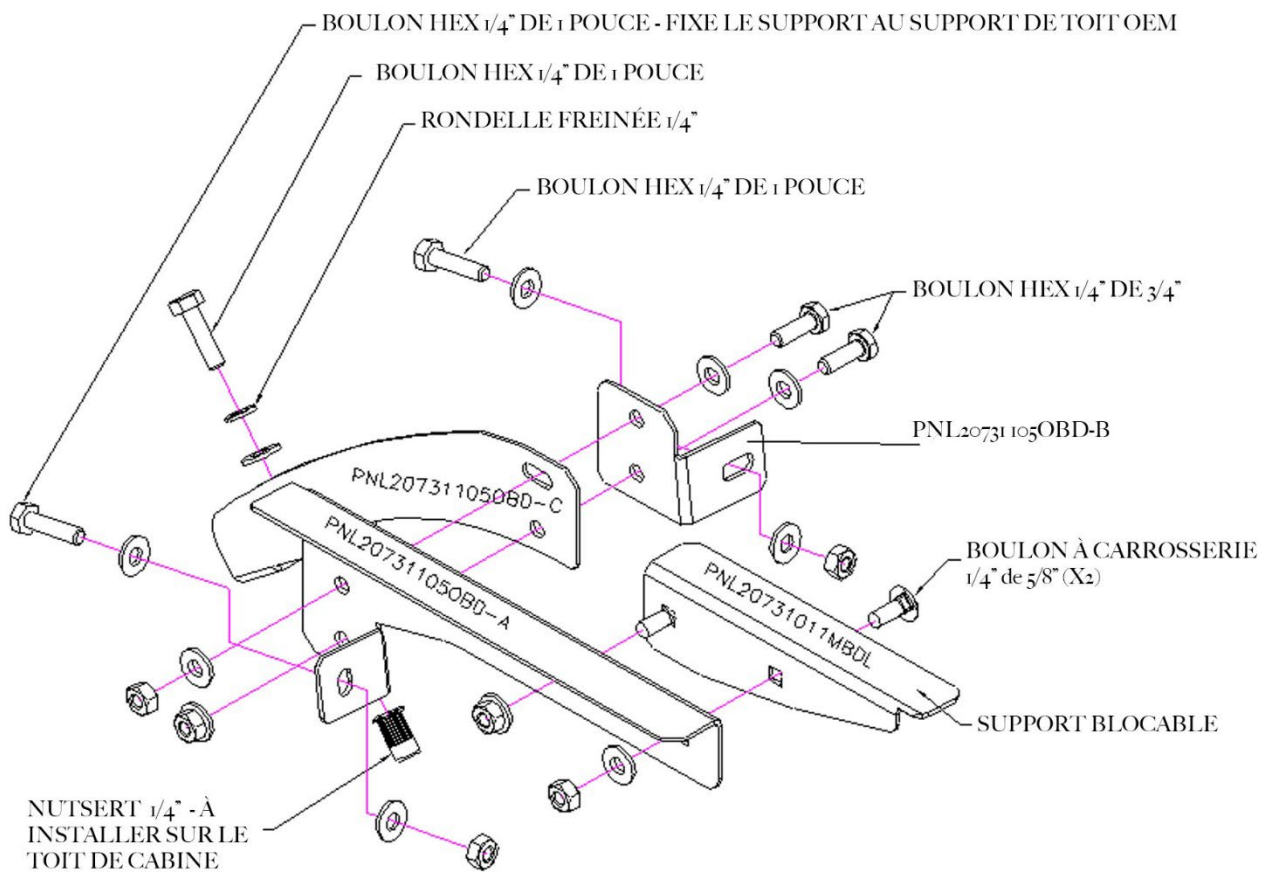
12. Ensuring the slide locking brackets are retracted in the top most position and remain there, place visor onto roof of cab and secure in place, slightly tightening fasteners while still allowing adjustment. Extend slide locking brackets into front leading edge.
13. Ensuring the slide locking brackets are retracted in the top most position and remain there, place visor onto roof of cab and secure in place, slightly tightening fasteners while still allowing adjustment. Extend slide locking brackets into front leading edge.
14. Install fasteners for visor ends to the brackets leaving loose enough for final adjustments.
15. Tighten slide locking brackets then tighten brackets to the OE roof brackets.
16. Tighten remaining bracket fasteners and the fasteners for the visor ends.
17. Peel protective plastic and wipe with glass cleaner and soft cloth if necessary.

PARE-SOLEIL 10 1/2" DROIT, REMPLACEMENT OE Kenworth W990 Compartiment-Couchette 40 Pouces Toit Plate Surbassé

INSTRUCTIONS D'INSTALLATION:

1. Retirez le pare-soleil OE des supports sur le toit de la cabine. La quincaillerie ne sera pas réutilisée.
2. Assemblez les supports externes gauche et droit tel qu'indiqué ci-dessous, sans serrer complètement les fixations pour permettre des ajustements avant le serrage final. Le support blocable doit être complètement rétracté à la position supérieure pour installer le pare-soleil.

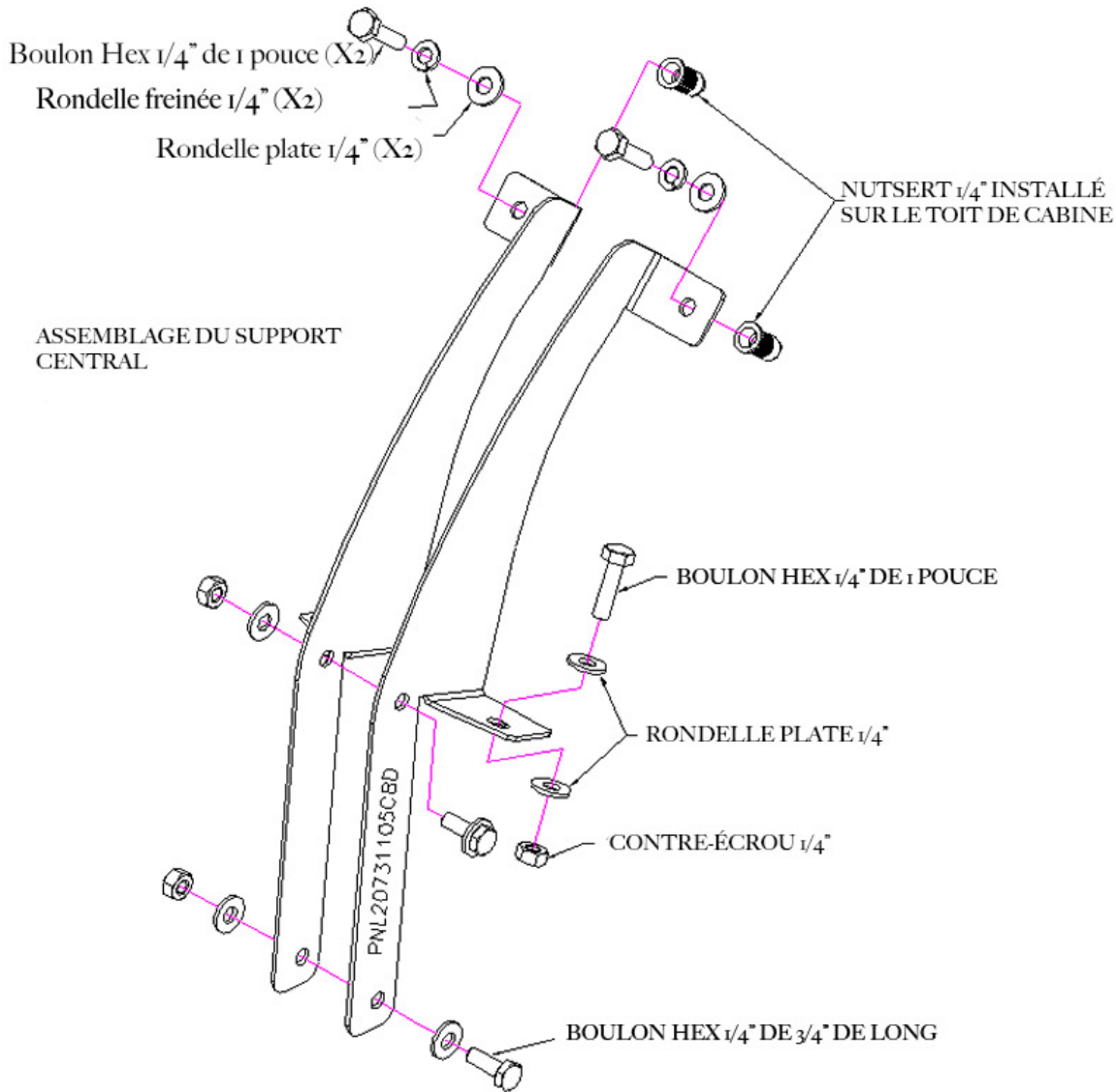
NOTE: Les Nutsert 1/4" montrées doivent être installées sur le toit une fois les emplacements marqués et percés.



ASSEMBLAGE DU SUPPORT EXTÉRIEUR GAUCHE MONTRE

3. Décollez la pellicule plastique le long des bordures (haut, bas et centre) et autour des trous aux extrémités du pare-soleil.
4. Assemblez et fixez les supports centraux sur chaque côté du pare-soleil tel qu'illustré sur le diagramme ci-dessous.

NOTE: Les Nutsert 1/4" montrées doivent être installées sur le toit une fois les emplacements marqués et percés.



5. Fixez temporairement les supports extérieurs (assembles précédemment) aux emplacements respectifs sur le toit avec les supports d'extrémité de pare-soleil (PNL20731011OBD & PNL20731011OBP) NOTE: Il est recommandé d'appliquer un ruban adhésif large sur cet emplacement pour protéger la peinture des éraflures.
6. En vous Assurant que les supports coulissants blocables soient étendus dans sa position la plus haute, placez le pare-soleil assemble avec les supports centraux sur le camion et fixez-le temporairement avec les boulons 1/4" d'un pouce de long, les rondelles et contre-écrous; assurez-vous que les supports blocables soient étendus dans les encoches du pare-soleil sur la bordure avant du pare-soleil.
7. Marquez les emplacements pour les Nutserts 1/4" sur le toit. Assurez-vous que les supports soient fermement positionnés à l'emplacement adéquat. Lorsque ces emplacements sont marqués, retirez le pare-soleil et les supports extérieurs.

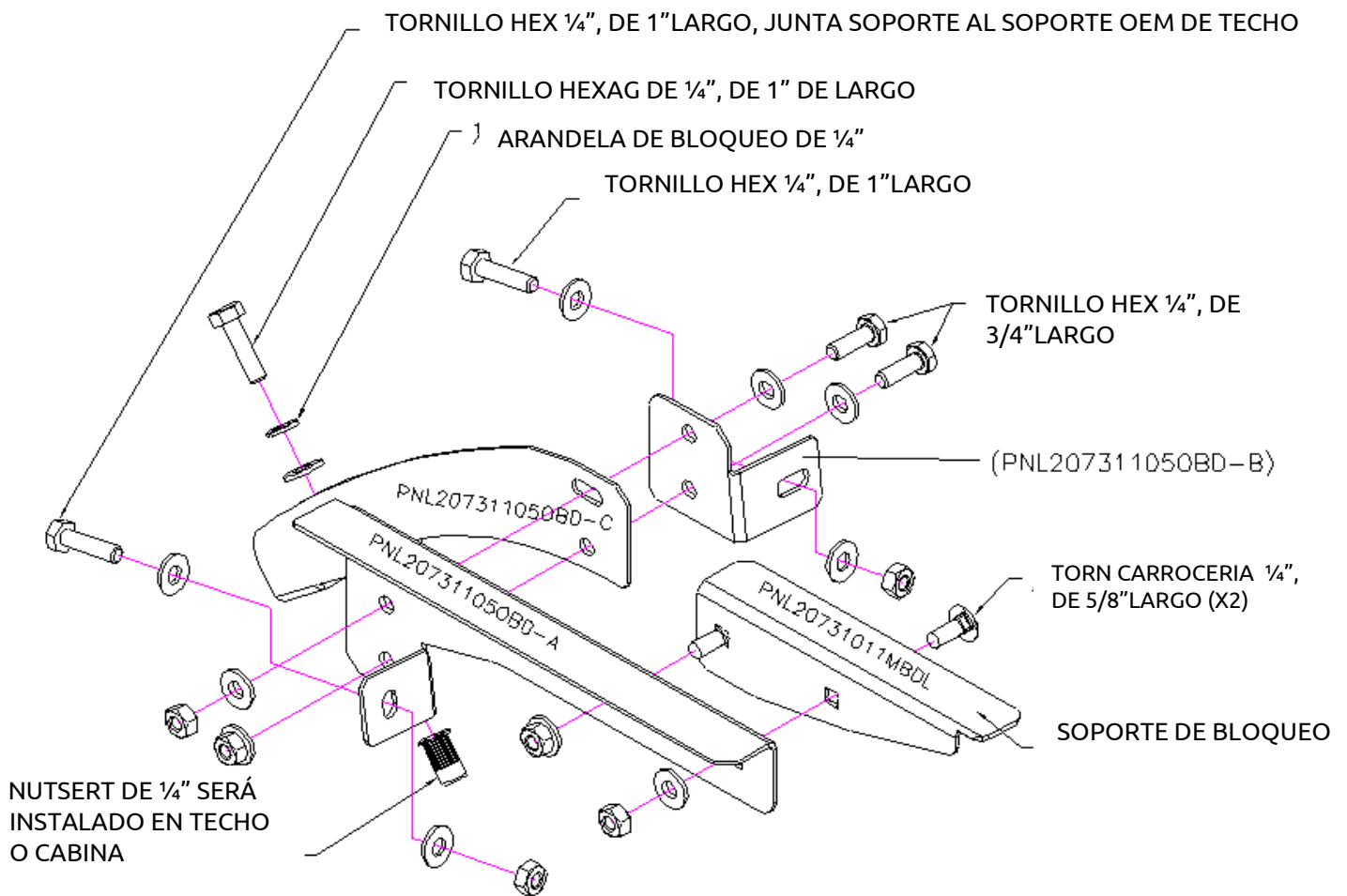
8. Percez les emplacements marqués avec une mèche de 25/64"Ø. Il est recommandé de percer un trou guide plus petit avant le percer les trous de 25/64"Ø.
9. Posez les Nutserts avec l'outil Nutsert fourni.
10. Remplissez les Nutserts avec le silicone fourni pour prévenir les fuites d'eau dans la cabine.
11. Fixez de nouveau les supports extérieurs sur le toit à leur emplacement respectif, sans serrer complètement avant l'ajustement final. Il est recommandé d'appliquer une ligne de silicone sur la surface des supports pour prévenir les cliquetis contre la surface arrière du pare-soleil.
12. En vous assurant que les supports blocables soient étendus à la position la plus haute possible et restent en place, placez le pare-soleil sur le toit de la cabine et fixez-le en place, en serrant les fixations sans serrer complètement pour permettre l'ajustement final. Étendez les supports coulissants blocables à la bordure avant du pare-soleil.
13. Installez les fixations sur les extrémités du pare-soleil et les supports extérieurs en laissant du jeu pour l'ajustement final.
14. Serrez les supports blocables et serrez ensuite les supports sur les supports de toit OE.
15. Serrez toutes les autres fixations et les fixations aux extrémités du pare-soleil.
16. Retirez toute la pellicule plastique et nettoyez avec un nettoyant à vitre et un chiffon doux si nécessaire.

VISERA, 10 ½" REPUESTO OE DIRECTO Kenworth W990, Dormitorio De Techo Bajo Y Plano De 40 Pulgadas

INSTRUCCIONES DE INSTALACIÓN:

1. Quite la visera OE de los soportes a lo largo del techo de la cabina. Los accesorios no serán re-usados.
2. Ensamble los soportes externos izquierdo y derecho como se muestra abajo, dejando los soportes flojos para permitir ajustes y un apretado final. El soporte de bloqueo sera necesario retraerlo completamente hacia la posición superior para la instalación de la visera.

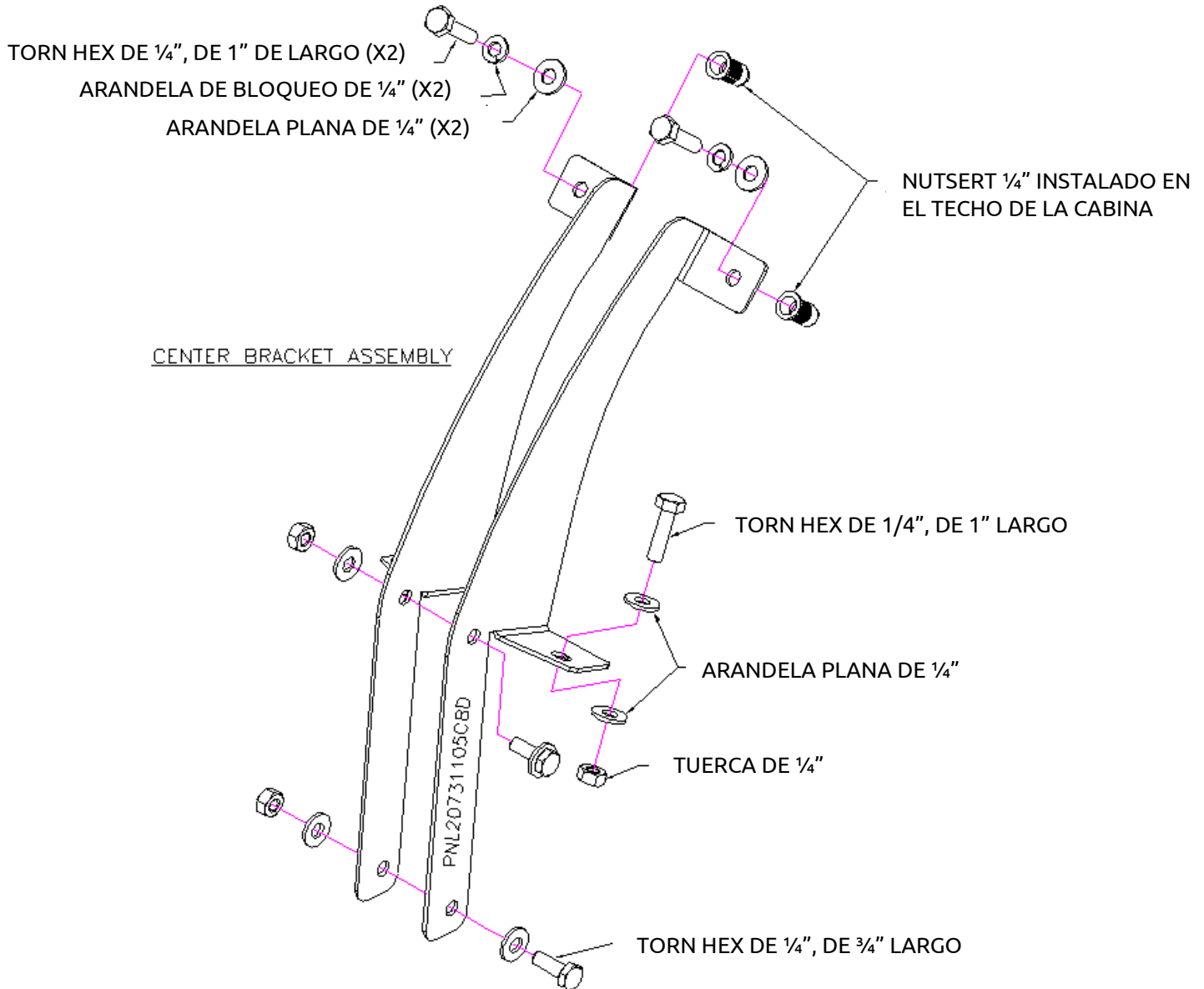
NOTA: Los Nutserts de ¼" se instalarán en el techo una vez que las localizaciones sean marcadas y perforadas.



ENSAMBLAJE DE SOPORTE EXTERIOR IZQUIERDO MOSTRADO

3. Quite el plástico protector a lo largo de los bordes doblados (superior, inferior y central) y alrededor de los agujeros de montaje en los extremos de la visera.
4. Ensamble y junte los soportes centrales en ambos lados de la visera como se muestra en el diagram abajo.

NOTA: Nutserts de ¼" mostrados se instalarán en el techo una vez marcadas y perforadas las localizaciones.



5. Temporalmente junte los soportes exteriores (previamente ensamblados) en las localizaciones respectivas en el techo junto con los soportes para los extremos de la visera (PNL207310110BD & PNL207310110BP) NOTA: se recomienda aplicar alguna cinta adhesiva gruesa en esta área para proteger la pintura de los rayones)
6. Asegurándose que los soportes de bloqueo corredizos están retraídos en su posición más alta, coloque la visera ensamblada con los soportes centrales en el camión y temporalmente asegure con los accesorios provistos, tornillos de 1/4" y de 1" de largo, arandelas y tuercas de bloqueo; asegúrese que los soportes de bloqueo están extendidos en los dobleces de los bordes frontales de la visera.
7. Marque la localización para los Nutserts de 1/4" entre el techo. Asegúrese que los soportes descansan firmemente en las localizaciones apropiadas. Cuando todas las localizaciones están marcadas, quite la visera y los ensambles de soporte externos.
8. Perfore las localizaciones marcadas con una broca de 25/64" de diámetro. Se recomienda perforar agujeros pilotos previo a perforar los agujeros de 25/64"Ø.

9. Instale los nutserts las herramientas de colocación provistas.
10. Llene los nutserts con el silicón provisto para prevenir que el agua gotee o derrame en la cabina.
11. Coloque nuevamente los soportes externos en el techo en sus localizaciones respectivas, dejando los soportes flojos hasta que todo está en su lugar. Se recomienda aplicar un poco de silicón a la superficie de los soportes para prevenir un cascabeleo potencial contra la superficie trasera de la visera.
12. Asegurándose que los soportes de bloqueo deslizantes están retraídos en la posición más alta y se queden allí, coloque la visera en el techo de la cabina y asegure en su lugar, apretando ligeramente los soportes mientras aún permite ajustes. Extienda los soportes de bloqueo deslizantes hacia el borde delantero principal.
13. Instale los soportes para los extremos de la visera a los soportes dejando suficientemente flojos para un ajuste final.
14. Apriete los soportes de bloque deslizante y luego apriete los soportes a los soportes de techo OE.
15. Apriete los soportes restantes y los soportes para los extremos de la visera.
16. Quite el plástico protector y limpie con limpiador de vidrio y un paño suave si es necesario.