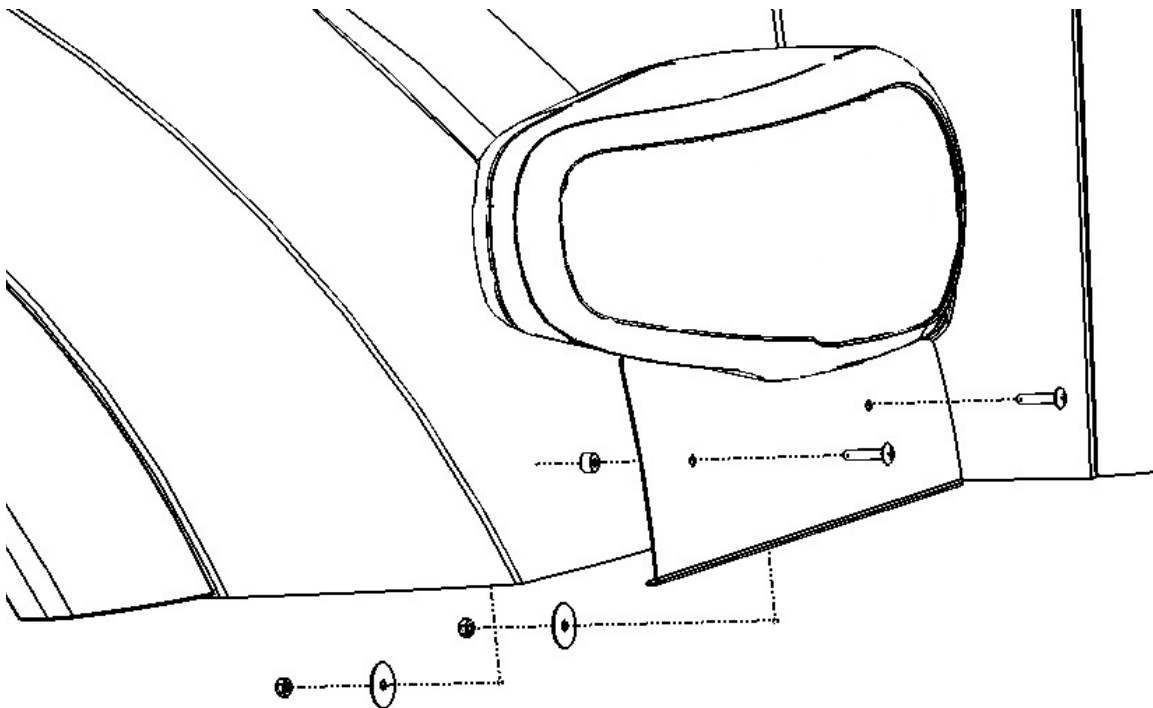


FENDER GUARD Peterbilt 567

INSTALLATION INSTRUCTIONS:

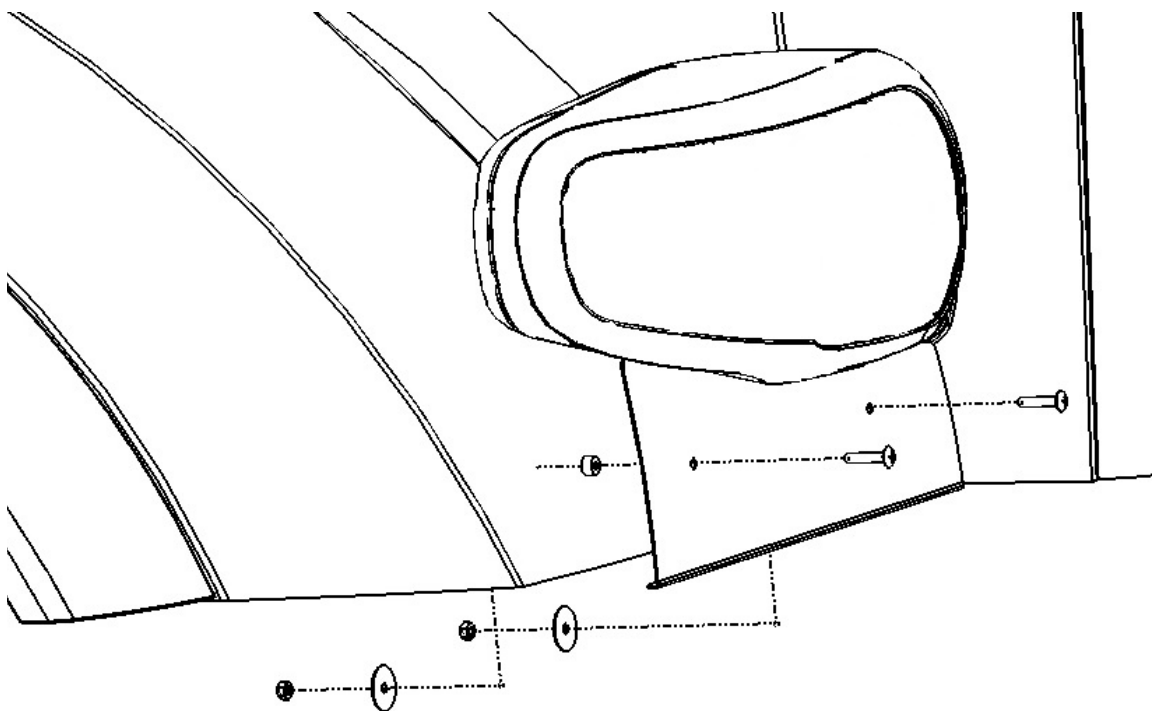
1. Remove plastic from around bolt holes.
2. Line up profile of Fender Guard with the body lines of the hood.
3. Transfer hole location onto the fender.
4. Drill through marked holes with 9/32" drill bit. A pre-drilled pilot hole is advised.
5. Install supplied 1/4" fasteners. 1/2" nylon spacers will go between the fender and the fender guard.
6. Large washers go on the inside of the wheel well.
7. Tighten remaining fasteners.
8. Peel plastic and wipe with glass cleaner if necessary.



PROTECTEUR D'AILE Peterbilt 567

INSTRUCTIONS D'INSTALLATION:

1. Retirez la pellicule en plastique autour des trous de boulons.
2. Alignez le protecteur d'aile avec les lignes de carrosserie du capot.
3. Marquez les emplacement de trous sur l'aile.
4. Percez les trous marqués avec une mèche de 9/32". Il est conseillé de faire un trou de pré-perçage.
5. Installez les fixations 1/4". Les entretoises de nylon de 1/2" doivent être installées entre l'aile et lae protecteur d'aile.
6. Les grandes rondelles vont à l'intérieur du puits de roue.
7. Serrez les autres fixations.
8. Retirez la pellicule en plastique et nettoyez avec un nettoyant à vitre si nécessaire.



PROTECTOR DE DEFENSA Peterbilt 567

INSTRUCCIONES DE INSTALACIÓN:

1. Remover el plástico alrededor de los agujeros para tornillos.
2. Alinie el perfil del protector de la defensa con las líneas de la carrocería del capo.
3. Transfiera la localización de los agujeros a la defensa.
4. Perfore los agujeros marcados con una broca de 9/32" de diámetro. Se recomienda un agujero piloto perforado previamente.
5. Instale los sujetadores de 1/4" provistos. Espaciadores de nylon de 1/2" se colocan entre la defensa y el protector.
6. Arandelas grandes se colocan adentro del espacio de la lodera de la rueda.
7. Apriete los sujetadores restantes.
8. Remover el plástico y limpie con limpiador de vidrios si es necesario.

