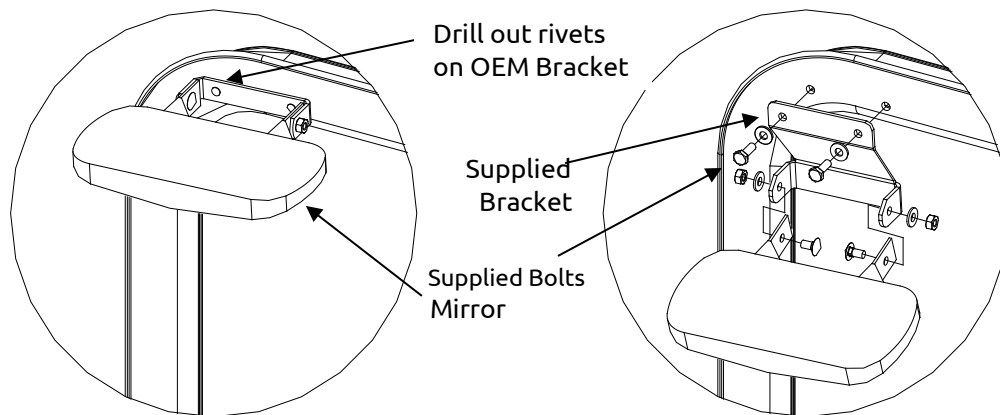


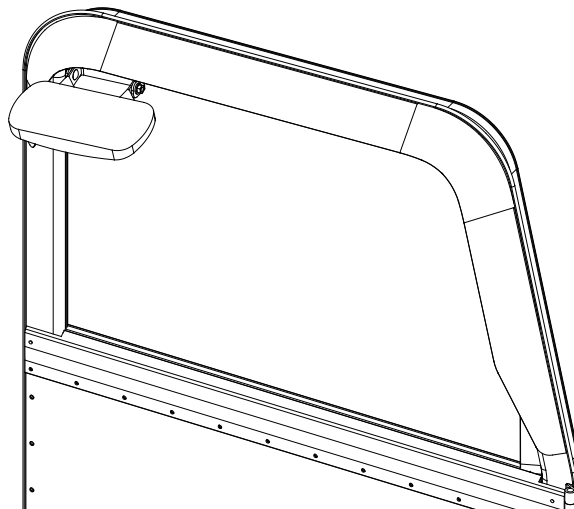
WINDOW SHADE Peterbilt 2012+

INSTALLATION INSTRUCTIONS:

1. Remove mirror from OEM bracket on passenger side. Set hardware and mirror aside.
2. Remove OEM bracket from door by drilling out rivets.
3. Enlarge holes which were drilled out in previous step with $\varnothing 25/64"$ (.390") drill bit.
4. Install nut inserts into drilled holes according to instructions provided.
5. Fasten supplied bracket to door with $3/4"$ long hex bolts and washers
6. Fasten mirror to supplied bracket with hardware set aside in step 1.



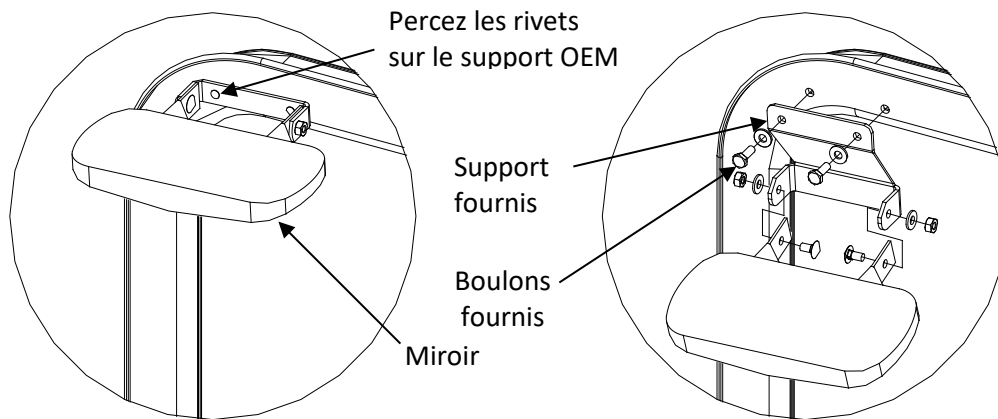
7. Hold window shade up against door and ensure the contour of shade conforms to door.
8. Prepare the mounting surface of the door according to 3M tape instructions provided.
9. Remove the backing of tape from window shade and attach window shade to door ensuring the contour of shade conforms to that of the door. Refer to 3M tape instructions provided to ensure proper adhesion. Rolling down the window and securing the three mounting flanges with spring clamps will help adhesion.



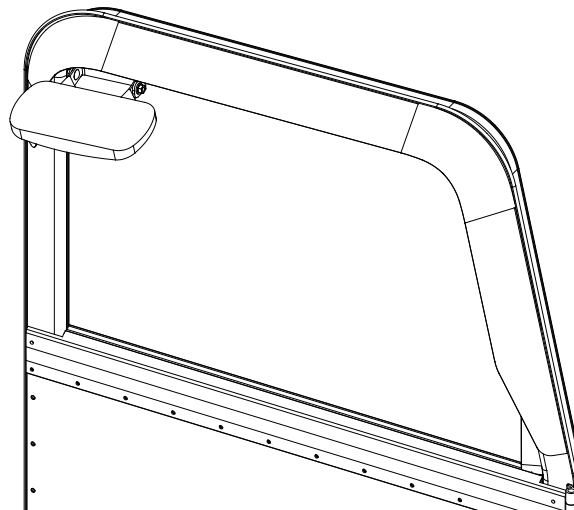
PARE-SOLEIL DE FENÊTRE PETERBILT, 2012 +

INSTRUCTIONS D'INSTALLATION:

1. Retirez le miroir du support OEM côté passager. Placez la quincaillerie et le miroir de côté.
2. Retirez le support OEM de la porte en perçant les rivets.
3. Agrandissez les trous qui ont été percés à l'étape précédente avec une mèche de Ø25/64" (.390").
4. Installez des écrous noyés dans les trous percés conformément aux instructions fournies.
5. Fixez le support fourni à la porte avec des boulons hexagonaux 3/4" et des rondelles.
6. Fixez le miroir sur le support fourni avec la quincaillerie mise de côté à l'étape 1.



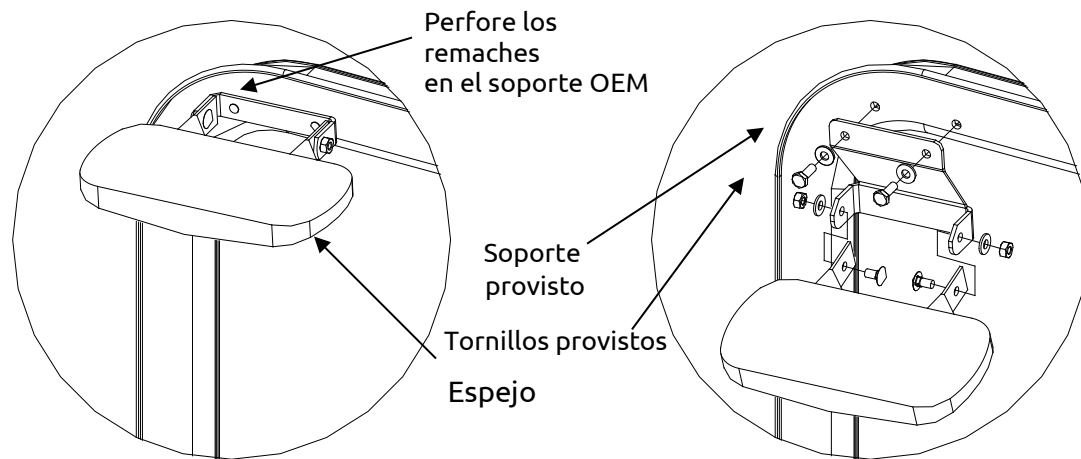
7. Maintenez le pare-soleil sur la porte et assurez-vous que le contour du pare-soleil se moule à celui de la porte.
8. Préparez la surface d'installation sur la porte selon les instructions fournies de 3M.
9. Retirez le papier protecteur à l'arrière du pare-soleil et de fixez-le pare-soleil de fenêtre de façon à ce qu'il s'ajuste bien au contour de la porte. Reportez-vous aux instructions de l'adhésif 3M fournies pour une bonne adhérence. Ouvrir la fenêtre et fixer les trois brides de fixation avec pince à ressort vous aidera à assurer une bonne adhérence.



PERSIANA Peterbilt 2012+

INSTRUCCIONES DE INSTALACIÓN:

1. Remover el espejo del soporte OEM del lado del pasajero. Deje los accesorios y espejo a un lado.
2. Remover el soporte OEM de la puerta por medio de perforar donde están los remaches.
3. Agrandar los agujeros perforados en el paso previo, con una broca de 25/64" (0.390") de diámetro.
4. Instale las tuercas por los agujeros perforados de acuerdo a las instrucciones provistas.
5. Asegure a la puerta los soportes provistos con tornillos largos hexagonales de 3/4" y arandelas.
6. Asegure el espejo al soporte provisto con los accesorios que dejó por un lado en el paso 1.



7. Sostenga la persiana contra la puerta y asegúrese que el contorno de la persiana se ajusta a la puerta.
8. Prepare la superficie de montaje de la puerta de acuerdo a las instrucciones provistas de la cinta de 3M.
9. Remover el respaldo de la cinta de la persiana y pegue la persiana a la puerta asegurándose que el contorno de la persiana se ajuste a la forma de la puerta. Refiérase a las instrucciones provistas de la cinta de 3M para asegurarse de una adhesión adecuada. Bajar la ventana y asegurar las tres bridas de montaje con abrazaderas de resorte ayudará a que pegue apropiadamente.

