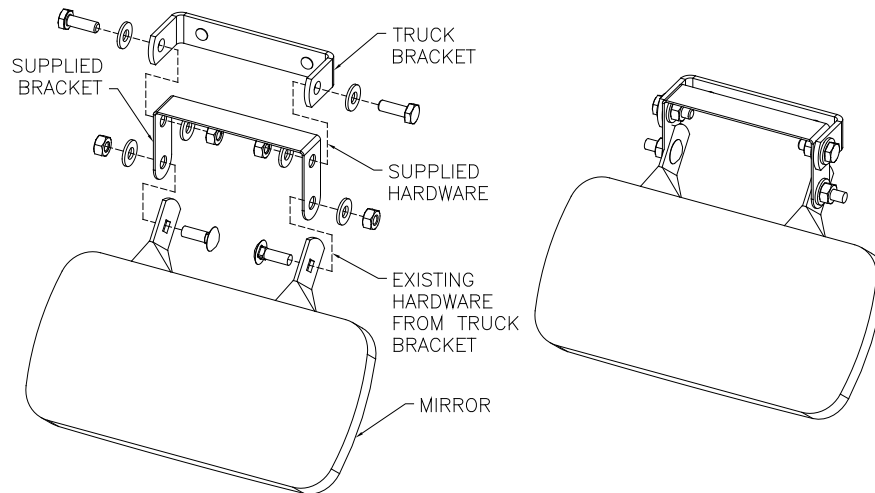


WINDOW SHADE Peterbilt

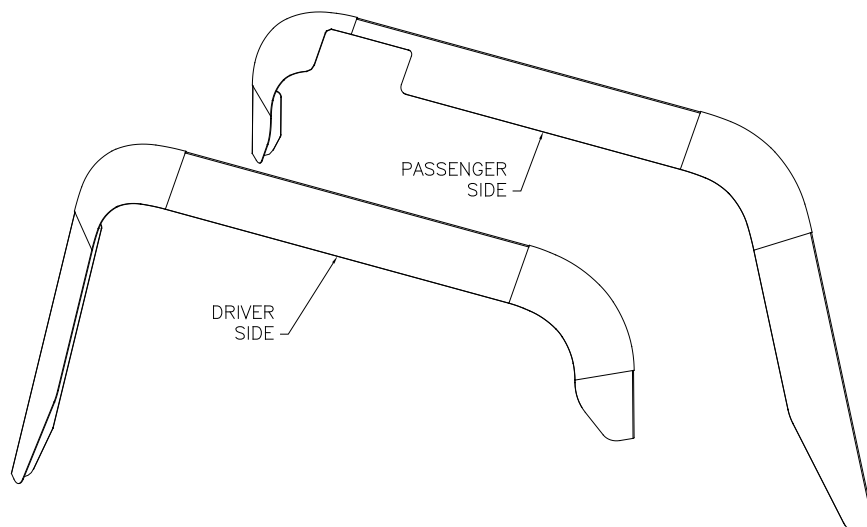
INSTALLATION INSTRUCTIONS:

***Note: if your shade has no bracket & no cutout start at step 4.**

1. Remove mirror from truck bracket on passenger side. Set hardware aside.
2. Attach supplied bracket to truck bracket using supplied hardware (see below)
3. Attach mirror to supplied bracket with hardware set aside in step 1 (see below)



4. Hold window shade up against door and ensure the contour of shade conforms to door.
5. Prepare the mounting surface of the door according to 3M tape instructions provided.
6. Remove the backing of tape from window shade and attach window shade to door ensuring the contour of shade conforms to that of the door. Refer to 3M tape instructions provided to ensure proper adhesion. Rolling down the window and securing the three mounting flanges with spring clamps will help adhesion.

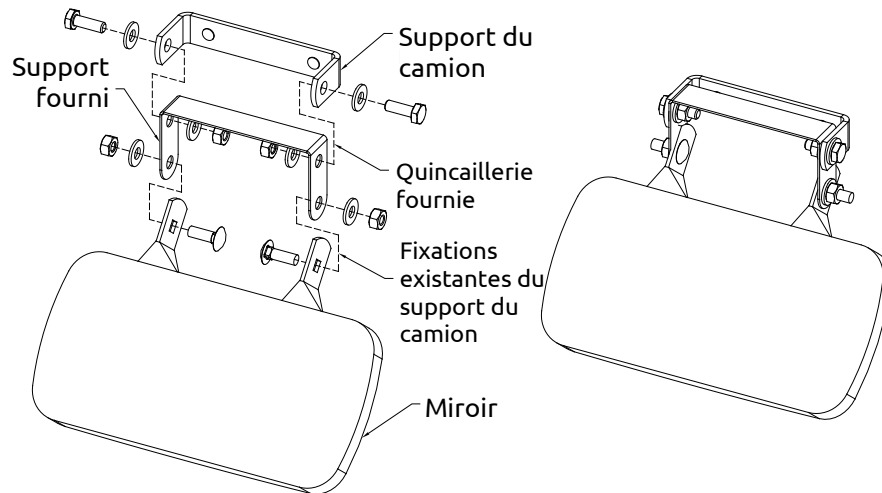


PARE-SOLEIL DE FENÊTRE Peterbilt

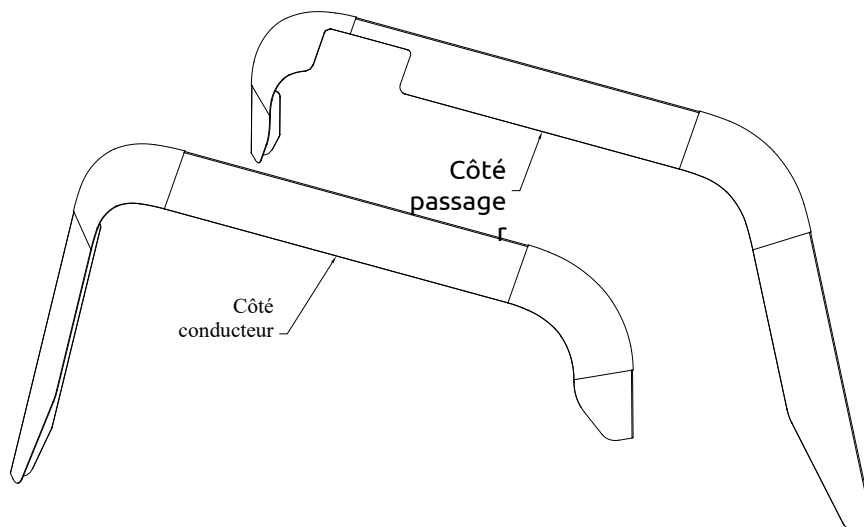
INSTRUCTIONS D'INSTALLATION:

***Remarque : si votre pare-soleil n'a aucun support et aucune découpe commencez à l'étape 4.**

1. Retirez le miroir du le support à miroir du camion, côté passager. Placez la quincaillerie de côté.
2. Fixez le support fourni au support sur le camion à l'aide de la quincaillerie fournie (voir ci-dessous)
3. Fixez le miroir sur le support fourni avec la quincaillerie mise de côté à l'étape 1 (voir ci-dessous)



4. Maintenez le pare-soleil de fenêtre contre la porte et assurez-vous que le contour s'ajuste bien à la porte.
5. Préparez la surface d'installation sur la porte selon les instructions de ruban adhésif fournies par 3M.
6. Retirez le papier protecteur à l'arrière du pare-soleil et de fixez-le pare-soleil de fenêtre de façon à ce qu'il s'ajuste bien au contour de la porte. Reportez-vous aux instructions de l'adhésif 3M fournies pour une bonne adhérence. Ouvrir la fenêtre et fixer les trois brides de fixation avec pince à ressort vous aidera à assurer une bonne adhérence.

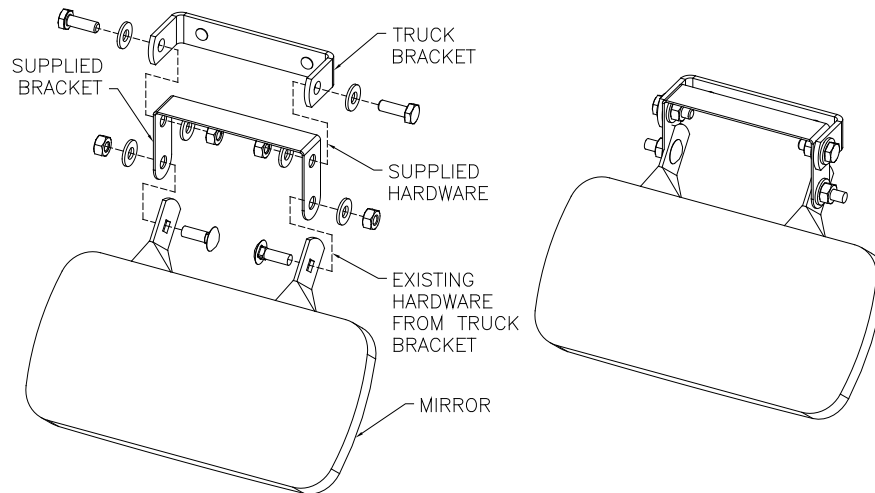


PERSIANA Peterbilt

INSTRUCCIONES DE INSTALACIÓN:

***Nota: si su persiana no tiene soporte y no tiene recorte, empiece en el paso 4.**

1. Remover el espejo del soporte del camión en el lado del pasajero. Deje los accesorios por un lado.
2. Junte el soporte provisto al soporte del camión usando los accesorios provistos (ver abajo).
3. Coloque el espejo en el soporte provisto con los accesorios que dejó a un lado en el paso 1 (ver abajo).



4. Sostenga la persiana contra la puerta y asegúrese que el contorno de la persiana se ajusta a la puerta.
5. Prepare la superficie de montaje de la puerta de acuerdo a las instrucciones provistas para uso de la cinta adhesiva de 3M.
6. Remueva el respaldo de la cinta de la persiana y pegue la persiana a la puerta asegurándose que la persiana se ajuste a esa parte de la puerta. Vea las instrucciones de 3M provistas para asegurar una adhesión apropiada. Bajar la ventana y asegurar las tres bridas de montaje con abrazaderas de resorte ayudarán a la adhesión.

