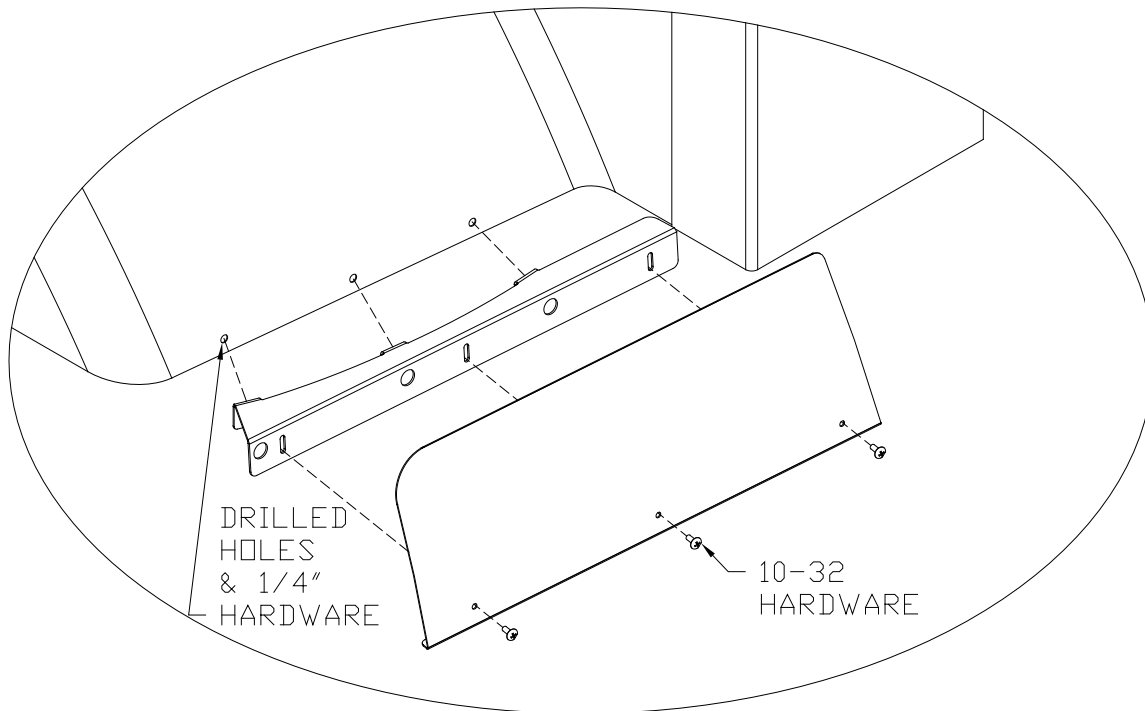


FENDER GUARD Peterbilt 367

INSTALLATION INSTRUCTIONS:

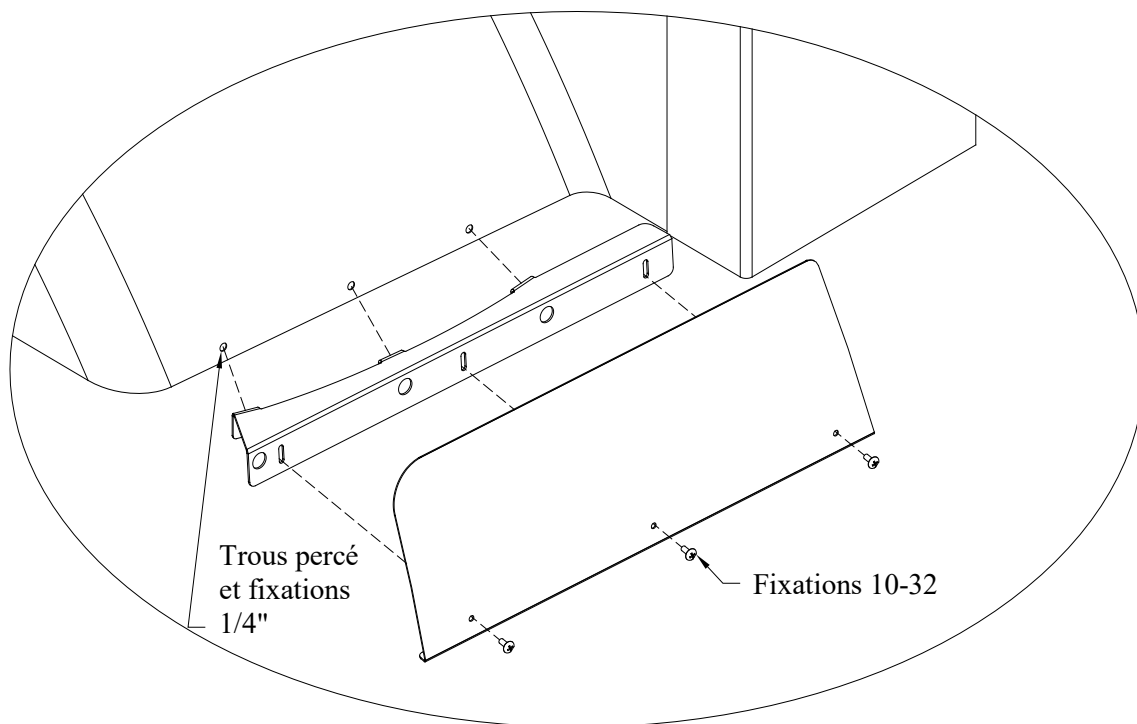
1. Remove plastic from around bolt holes.
2. Line up edges of tabs of bracket with bottom edge of fender.
3. Ensure there is approximately 1/4" gap between side of bracket and side of hood.
4. Mark holes on fender which correspond to the holes on tabs of bracket.
5. Drill through marked holes with Ø.281" drill bit.
6. Open hood.
7. Attached bracket to fender with supplied 1/4" hardware.
8. Attach fender guard to bracket with supplied 10-32 hardware.



PROTECTEUR D'AILE Peterbilt 367

INSTRUCTIONS D'INSTALLATION

1. Retirez la pellicule en plastique autour des trous de boulons.
2. Alignez les bords des onglets de support avec le bord inférieur de l'aile.
3. Assurez-vous qu'il y a écart entre d'environ ¼" entre le côté du support et le côté du capot.
4. Marquez les trous sur l'aile qui correspondent aux trous sur l'onglet du support.
5. Percez les trous marqués avec une mèche de Ø.281".
6. Ouvrez le capot.
7. Fixez le support à l'aile avec la quincaillerie ¼" fournie.
8. Fixez le protecteur d'aile au support à l'aide de la quincaillerie 10-32 fournie.



PROTECTOR DE DEFENSA Peterbilt 367

INSTRUCCIONES DE INSTALACIÓN:

1. Remover el plástico alrededor de los agujeros para tornillo.
2. Alinie los bordes de las pestañas del soporte con el borde inferior de la defensa.
3. Asegúrese que haya aproximadamente un espacio de 1/4" entre el lado del soporte y el lado de la defensa.
4. Marque los agujeros en la defensa que corresponden a los agujeros en las pestañas del soporte.
5. Perfore los agujeros marcados con una broca de 0.281" de diámetro.
6. Abra el capo.
7. Unir el soporte a la defensa con los accesorios de 1/4" provistos.
8. Unir el protector de la defensa con el soporte con los accesorios 10-32 provistos.

