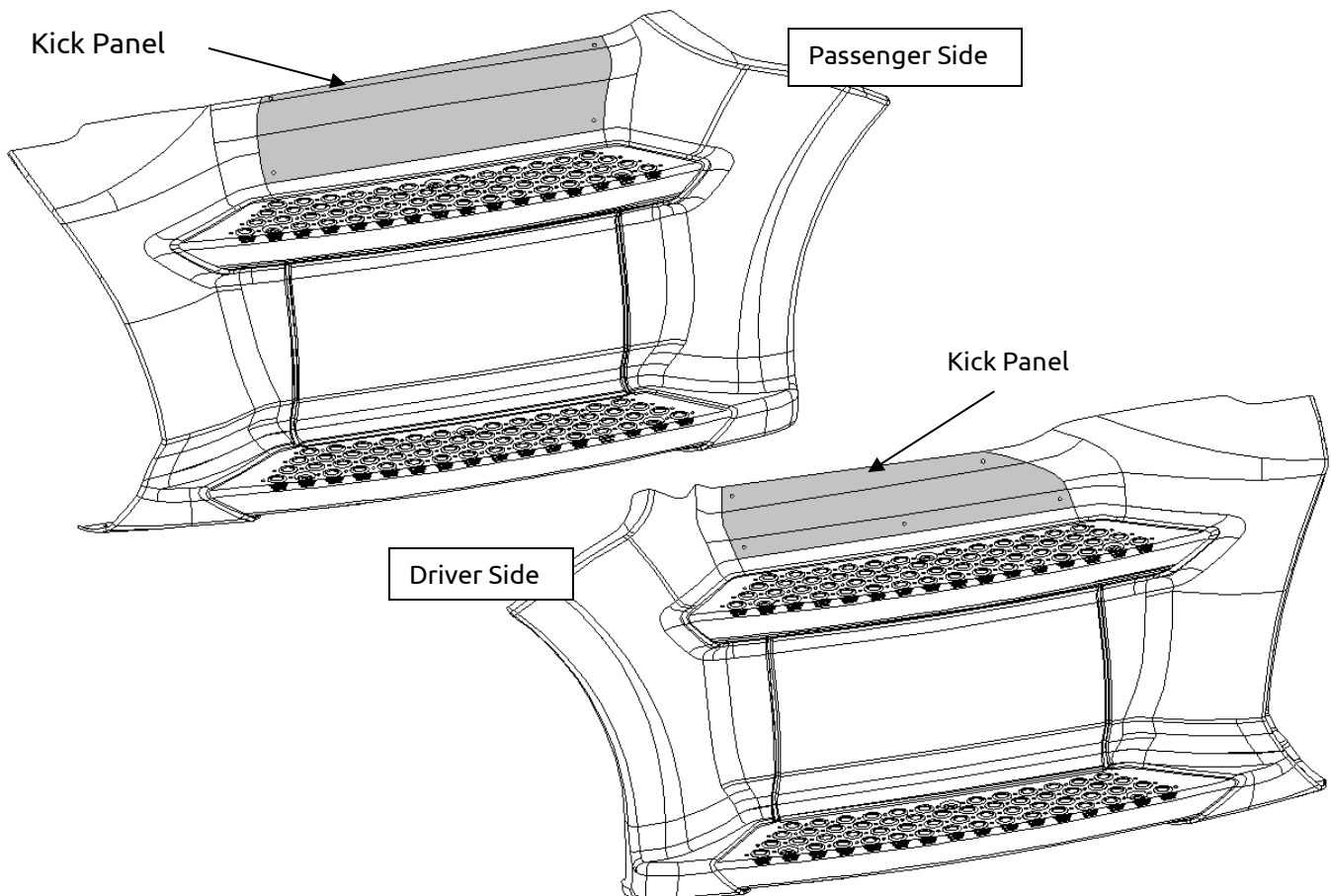


## KICK PLATE, FRONT UPPER STEP Kenworth T680

### INSTALLATION INSTRUCTIONS:

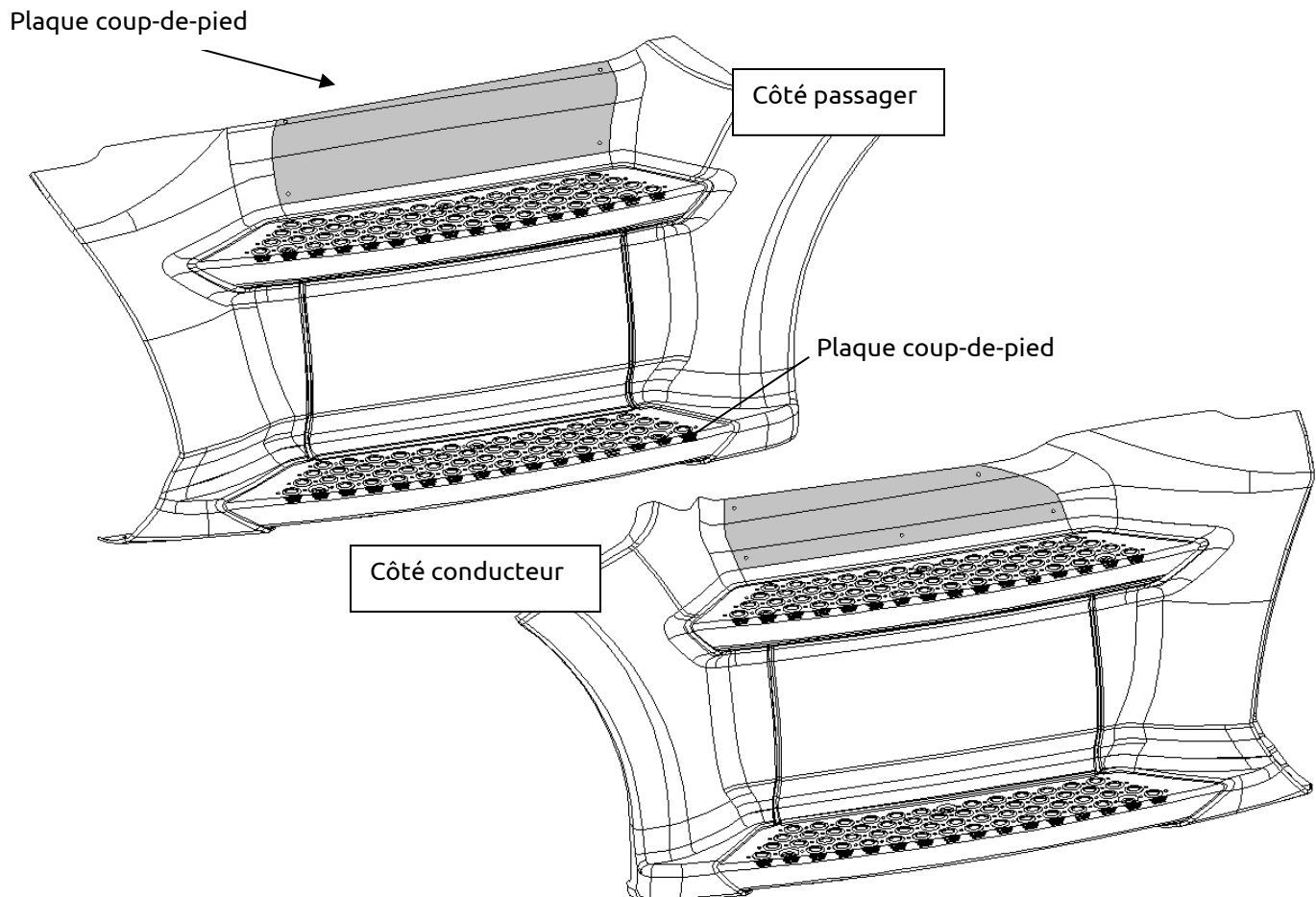
1. Remove the step/fairing assembly from the truck by unfastening 3 bolts from each step. Set the assembly on a workbench or other appropriate work surface.
2. Align the kick plate onto the fairing panel as shown.
3. Mark through holes onto the fairing panel. NOTE: Due to the contour of the fairing panel, applying pressure to the kick plate is required to conform to the shape of the fairing panel.
4. Drill through the marked holes with a  $\varnothing 1/8"$  drill bit.
5. Fasten the kick plate to the fairing panel with provided fasteners.
6. Reassemble the step/fairing assembly back on to the truck.



## PLAQUE COUP-DE-PIED, MARCHE AVANT SUPÉRIEURE Kenworth T680

### INSTRUCTIONS D'INSTALLATION:

1. Retirez l'ensemble marche/carénage du camion en retirant les 3 boulons de chaque marche. Placez l'ensemble sur un établi ou autre surface de travail appropriée.
2. Alignez la plaque coup-de-pied sur le carénage tel qu'indiqué.
3. Marquez les emplacements de trous sur le carénage. NOTE : Appliquez une pression sur la plaque coup-de-pied de façon à ce qu'elle s'ajuste à la forme du panneau de carénage.
4. Percez les trous marqués avec une mèche de  $\varnothing 1/8"$ .
5. Fixez la plaque coup-de-pied au carénage avec les fixations fournies.
6. Réinstallez l'ensemble marche/carénage sur le camion.



## PLACA DE PROTECCIÓN, GRADA SUPERIOR DELANTERA, Kenworth T680

### INSTRUCCIONES DE INSTALACIÓN:

1. Remover el ensamble grada/carenado del camión por medio de soltar los 3 tornillos de cada grada. Deje el ensamble en una mesa de trabajo u otro lugar de trabajo apropiado.
2. Alinie la placa de protección en el panel de carenado como se muestra.
3. Marque los agujeros en el panel de carenado. NOTA: aplique presión a la placa de protección para que el panel se ajuste a la forma del panel de carenado.
4. Perfore los agujeros marcados con una broca de 1/8" de diámetro.
5. Asegure la placa de protección al panel de carenado con los sujetadores provistos.
6. Instale el ensamble grada/panel de carenado en el camión.

