

AIR INTAKE GRILLE Kenworth – T880 2014+

INSTALLATION INSTRUCTIONS:

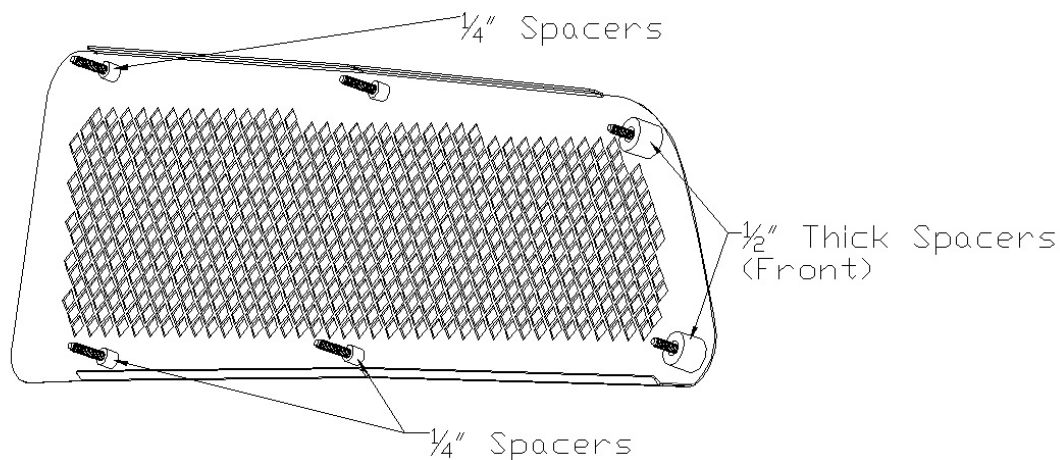
1. Remove OEM plastic grille by pulling, some effort may be required.

NOTE: There are two different thicknesses of spacers!

(2) ½" spacers per side – used towards the front of truck hole locations

(4) ¼" spacers per side

BACK OF DRIVER SIDE SHOWN FOR SPACER LOCATION



NOTE: As a helpful installation tip, the spacers can be secured to the grille intake with silicone and left to cure prior to install. Tape can also be used to secure the spacers.

2. Peel plastic from along bends to avoid pinching.
3. Hold grille intake in the recessed pockets, ensuring it's centered in the opening.
4. Drill 1/8" holes while holding in place and secure with supplied #8 screws.

NOTE: Installation tip. Don't fully tighten screws until plastic is peeled. Once plastic is peeled, then tighten all screws.

5. **DO NOT** over tighten the screws to avoid deformation of the grille.
6. Wipe with glass cleaner and soft cloth if necessary.

GRILLE DE PRISE D'AIR Kenworth – T880 2014+

INSTRUCTIONS D'INSTALLATION:

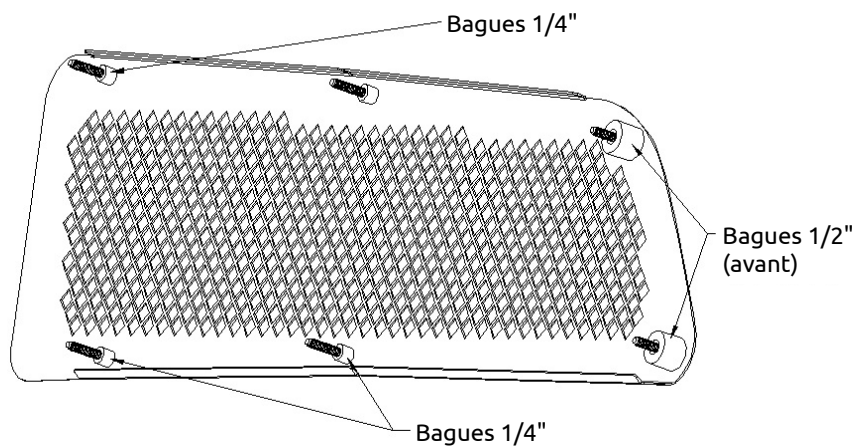
1. Remove OEM plastic grille by pulling, some effort may be required.

NOTE: Il y a deux épaisseurs différentes bague d'espacement!

(2) bagues de 1/2" de chaque côté – utilisées aux trous à l'avant du camion

(4) bagues de 1/4" de chaque côté

Côté arrière du côté chauffeur indiqué pour l'emplacement des bagues



NOTE: Conseil pratique d'installation : les bagues peuvent être fixées à la grille de prise d'air avec du silicone qu'on laisse sécher avant l'installation. Vous pouvez aussi fixer les bagues avec du ruban adhésif.

2. Retirez la pellicule plastique protectrice des bordures pour éviter de les coincer.
3. Placez la grille de prise d'air dans les pochettes encastrées, pour assurer qu'elle soit centrée avec l'ouverture.
4. Percez des trous de 1/8" en tenant la grille en place et fixez avec les vis #8 fournies.

NOTE: Conseil d'installation : ne pas serrer complètement toutes les vis avant d'avoir retiré la pellicule plastique. Une fois la pellicule retirée, serrez toutes les vis.

5. **NE PAS TROP SERRER** les vis pour éviter la déformation de la grille.
6. Essuyez avec un nettoyeur à vitre et un chiffon doux si nécessaire.

PARRILLA DE ENTRADA DE AIRE Kenworth - T880 2014+

INSTRUCCIONES DE INSTALACIÓN:

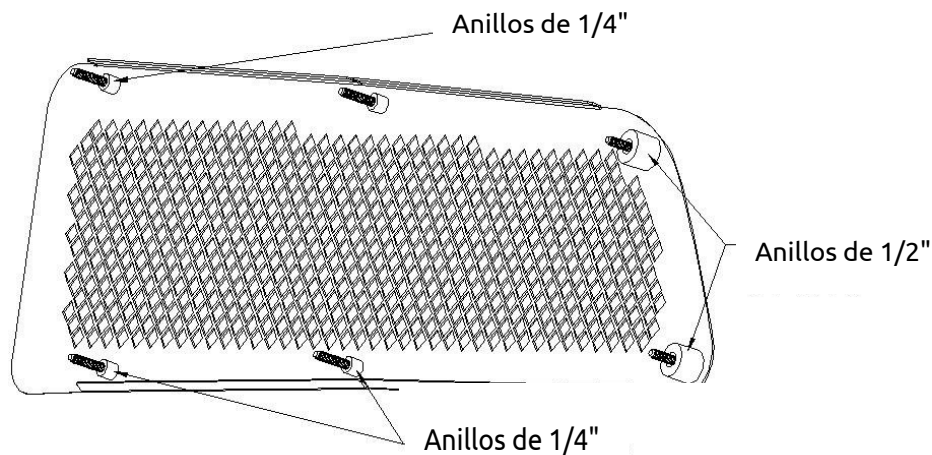
1. Remover la parrilla plastic OEM jalándola, algún esfuerzo sera necesario.

NOTA: hay dos espaciadores de diferentes grosores!

(2) espaciadores de ½" por lado – usados hacia el frente de la localización de los agujeros

(4) espaciadores de ¼" por lado

BACK OF DRIVER SIDE SHOWN FOR SPACER LOCATION



NOTA: como un consejo útil de instalación, los espaciadores pueden ser asegurados a la parrilla de entrada con silicón y se deja secar previo a la instalación. Cinta adhesiva también puede usarse para asegurar los espaciadores.

2. Remover el plástico a lo largo de los dobleces para evitar pellizcarlos.
3. Sostenga la entrada de la parrilla en las bolsas empotradas, asegurando que estén centradas en la abertura.
4. Perfore agujeros de 1/8" mientras la sostiene en su lugar y asegure con los tornillos #8 provistos.

NOTA: ayuda de instalación. No apriete los tornillos hasta que el plastic sea removido. Una vez removido el plástico, apriete todos los tornillos.

5. NO apriete en exceso los tornillos para evitar deformaciones en la parrilla.
6. Limpie con limpiador de vidrio y un paño suave si es necesario.