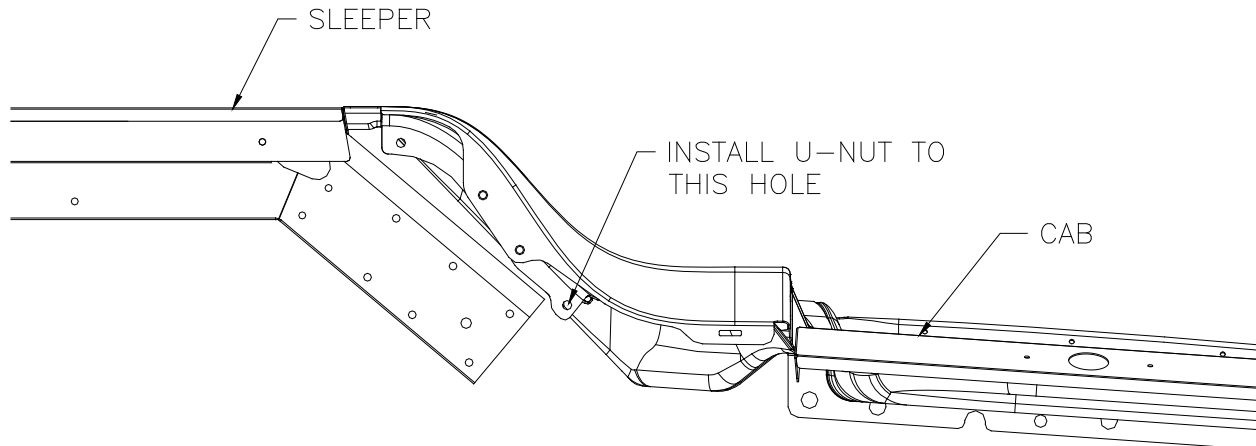


## 52" SLEEPER SKIRT Kenworth T680

### INSTALLATION INSTRUCTIONS:

1. Remove all existing factory installed skirting from the truck. The hardware will be reused for the replacement skirts.
2. On the flange that held the factory transition panels, place the supplied "u-nut" over the flange at the front hole, as shown below. The threaded protrusion faces upwards.
3. Peel the protective plastic from all mounting flanges.
4. Attach the cab and sleeper panels to the truck, picking up on all the existing mounting holes and using the hardware removed from the truck in step 1.
5. Attach the transition panel to the "u-nut" using hardware removed from the truck in step 1. Then attach the transition to the cab and sleeper panels using the supplied 10-32 screws, washers and nuts.
6. Peel remaining plastic from the panels and clean with glass cleaner, if necessary.

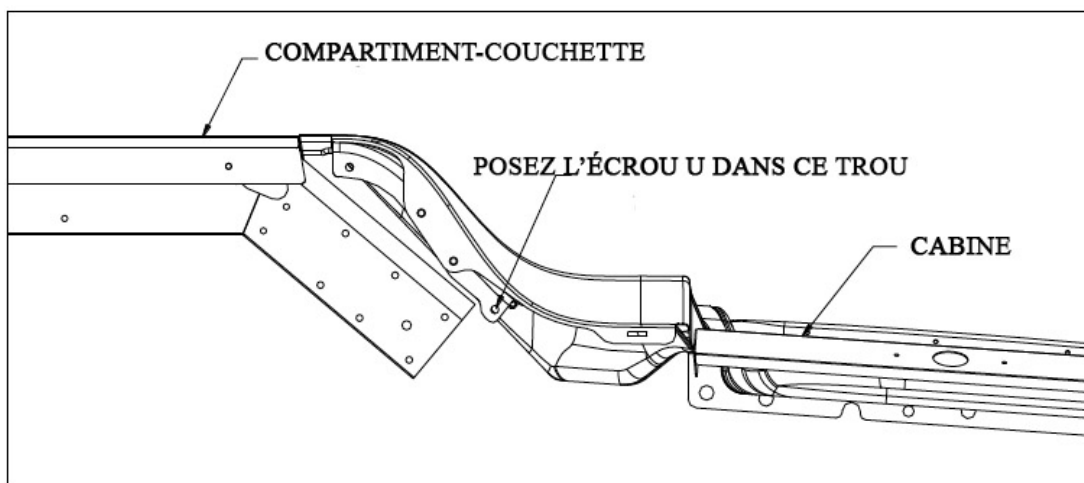


**VIEW FROM THE UNDERSIDE OF THE TRUCK ON THE DRIVER'S SIDE**

## 52" JUPES DE COUCHETTE Kenworth T680

### INSTRUCTIONS D'INSTALLATION:

1. Retirez toutes les jupes installées en usine du camion. La quincaillerie sera réutilisée pour les jupes de remplacement.
2. Sur la bride qui soutenait les panneaux de transition d'usine, placez l'écrou « U » au-dessus de la bride du trou avant, comme indiqué ci-dessous. Les saillies filetées doivent être vers le haut.
3. Retirez la pellicule protectrice en plastique de toutes les brides d'installation.
4. Fixez les panneaux de cabine et compartiment-couchette au camion, en utilisant tous les trous de fixation existants et la quincaillerie retirée du camion à l'étape 1.
5. Fixez le panneau de transition à l'écrou "u" avec la quincaillerie retirée du camion à l'étape 1. Fixez ensuite le panneau de transition aux panneaux de la cabine et du compartiment-couchette avec les vis 10-32, rondelles et écrous fournis.
6. Retirez la pellicule plastique restant des panneaux et nettoyez avec un nettoyant à vitre, si nécessaire.

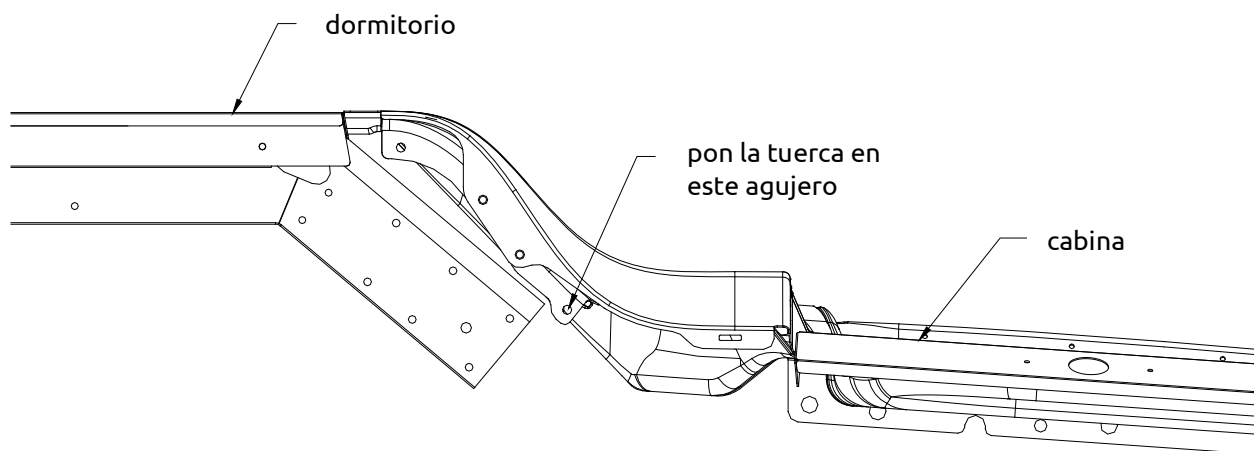


VUE DU DESSOUS DU CAMION, CÔTÉ CONDUCTEUR

## FALDAS DE DORMITORIO 52" Kenworth T680

### INSTRUCCIONES DE INSTALACIÓN:

1. Remover todas las faldas existentes de fábrica en el camión. Los accesorios se utilizarán nuevamente con los repuestos.
2. En la brida que sostiene los paneles de transición de fábrica, coloque las "tuercas tipo U" provistas sobre la brida en el agujero frontal, como se muestra abajo. La protuberancia roscada mira hacia arriba.
3. Remover el plástico protector de todas las bridas de montaje.
4. Coloque los paneles de cabina y dormitorio al camión, usando todos los agujeros existentes de montaje y usando todos los accesorios removidos del camión en el paso 1.
5. Junte el panel de transición a la "tuerca tipo U" usando los accesorios removidos del camión en el paso 1. Luego junte el panel de transición a los paneles de cabina y dormitorio usando los tornillos 10-32, arandelas y tuercas provistas.
6. Remueva el plástico remanente de los paneles y limpie con limpiador de vidrio, si es necesario.



### VISTA DESDE ABAJO DEL CAMIÓN EN EL LADO DEL PILOTO