

SLEEPER SKIRTS (W/O EXTENDERS) Kenworth W900L 2008+

INSTALLATION INSTRUCTIONS:

1. Peel plastic coating away from edges of sleeper skirt and around the bolt holes.
2. Hold sleeper skirt in desired position flush with outside of sleeper. This will determine the placement of the brackets.
3. The brackets may either be screwed to sleeper floor panel or bolted to sides of cross members. If the desired installation is to attach the skirt to the sleeper floor, then it will be necessary to use both brackets supplied in the bracket kit. (Fig. 1) If installing skirt using only the cross rails under the sleeper, only one bracket is required. (Fig. 2)

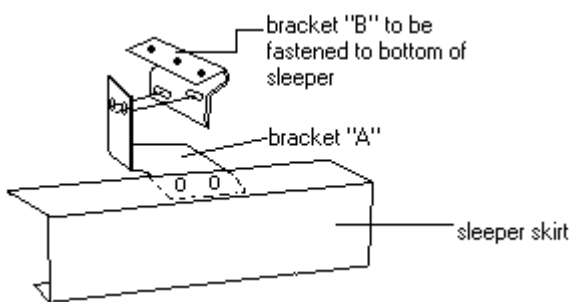


Fig. 1

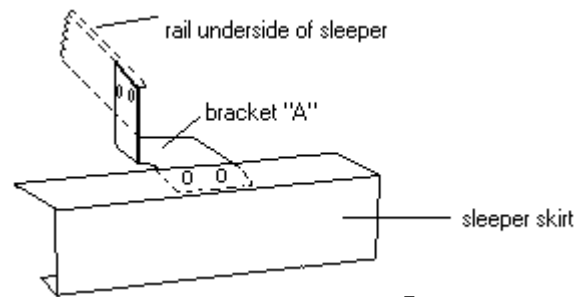


Fig. 2

4. If you fasten the bracket to the sleeper floor, then drill 1/8" hole into floor and use self tapping screws supplied. When fastening the bracket to cross member drill 9/32" holes and use 1/4" bolts, washers, and nuts. Do not fully tighten.
5. Once the brackets are fastened, place the skirt back in position and fasten using the 1/4 hardware supplied.
6. Peel plastic from around bolt holes in the filler panel supplied in the bracket kit. This will be installed onto the cab skirt using the 10-32 hardware supplied. (Fig. 3)

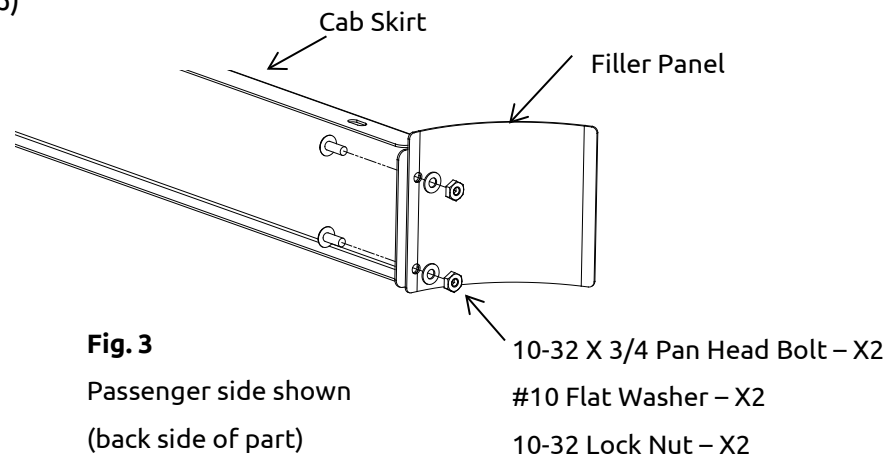


Fig. 3

Passenger side shown
(back side of part)

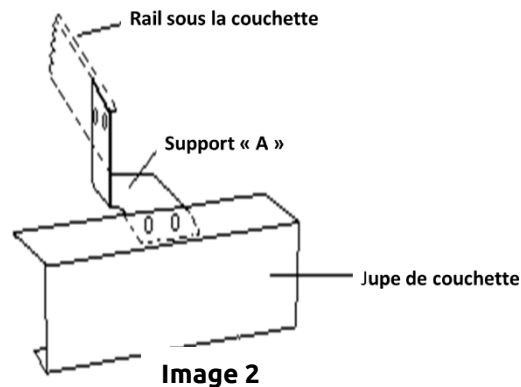
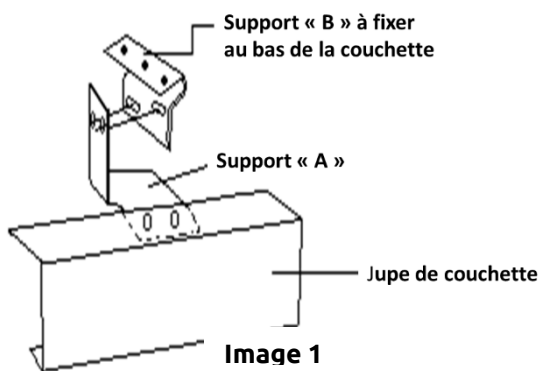
10-32 X 3/4 Pan Head Bolt – X2
#10 Flat Washer – X2
10-32 Lock Nut – X2

7. Ensure that all hardware is tightened and peel remaining plastic from all parts installed.
8. If necessary, clean sleeper skirt and filler panel with glass cleaner and a soft cloth.

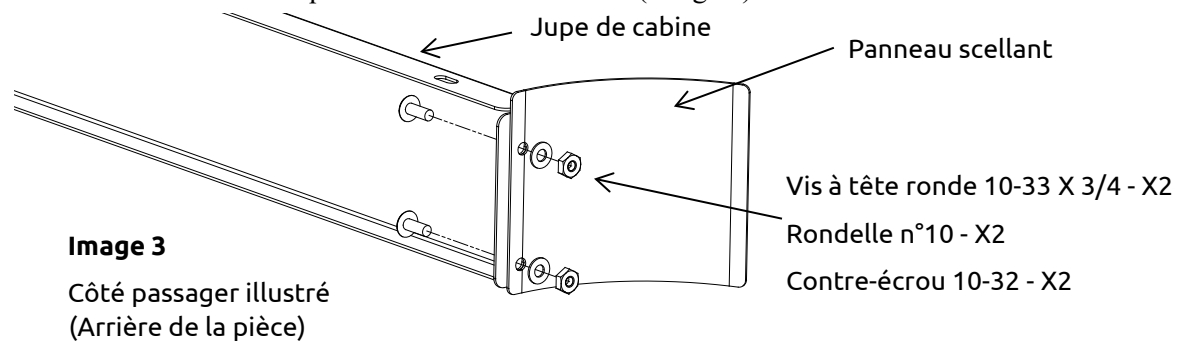
JUPES DE COUCHETTE (SANS EXTENSION) Kenworth W900L 2008+

INSTRUCTIONS D'INSTALLATION:

1. Retirez la pellicule plastique des bords de la jupe pour compartiment-couchette et autour des trous de boulon.
2. Tenez la jupe pour couchette dans la position désirée égale à l'extérieur du compartiment-couchette. Ceci permettra de déterminer l'emplacement des supports.
3. Les supports peuvent être soit vissés sur le panneau de plancher du compartiment-couchette ou boulonnés sur le côté des traverses. Si l'installation souhaitée pour fixer la jupe est de la fixer sur le plancher du compartiment-couchette, alors il sera nécessaire d'utiliser les deux supports fournis dans le kit de supports. (Image 1) Si vous installez les jupes en utilisant uniquement les traverses sous le compartiment-couchette, un seul support est nécessaire. (Image 2)



4. Si vous fixez le support au plancher du compartiment-couchette, percez un trou de 1/8" dans le plancher et utilisez les vis auto-taraudeuses fournies. Pour l'installation du support sur les traverses, percez des trous de 9/32" et utilisez les vis 1/4" avec rondelles et écrous. Ne pas serrer complètement.
5. Une fois que les supports sont fixés, remplacez la jupe en position et fixez-la avec la quincaillerie 1/4 fournie.
6. Retirez la pellicule plastique autour des trous de boulons sur le panneau scellant fourni dans le kit de supports. Ce panneau sera installé sur la jupe de la cabine à l'aide de la quincaillerie 10-32 fournie. (Image 3)

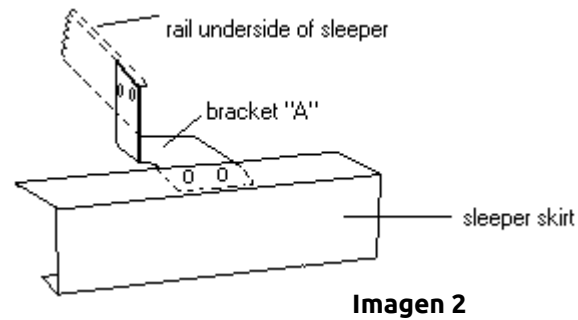
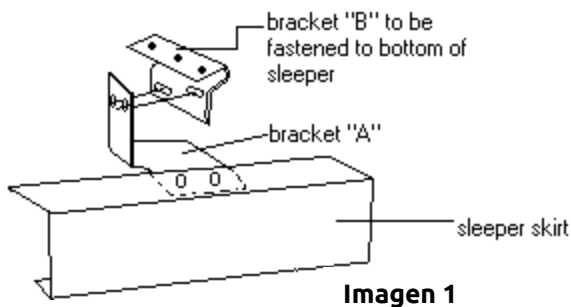


7. Assurez-vous que toute la quincaillerie de fixation est serrée et retirez la pellicule plastique restant de toutes les pièces installées.
8. Si nécessaire, nettoyez la jupe de couchette avec un nettoyant à vitres et un chiffon doux.

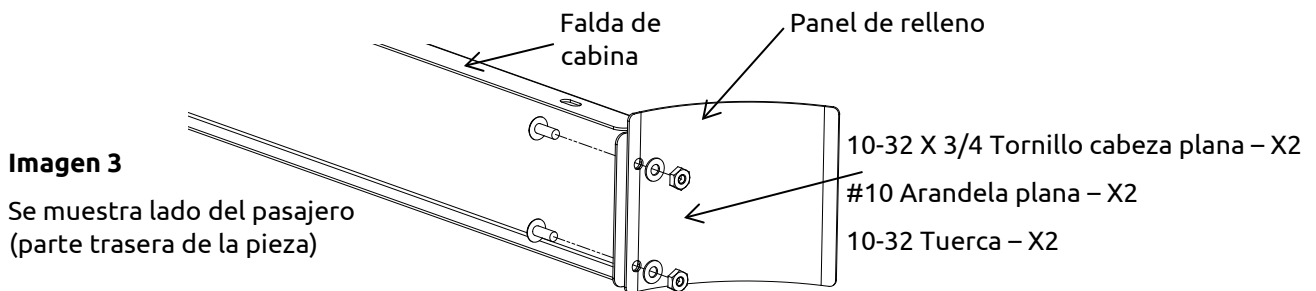
FALDAS DE DORMITORIO (SIN EXTENSIÓN) Kenworth W900L 2008+

INSTRUCCIONES DE INSTALACIÓN:

1. Remover la cubierta plástica de los bordes de la falda del dormitorio y de los agujeros para tornillos.
2. Sostenga la falda del dormitorio en la posición deseada a ras con el exterior del dormitorio. Esto determinará la colocación de los soportes.
3. Los soportes pueden atornillarse al piso del dormitorio o en los rieles cruzados bajo la cabina. Si se decide atornillar al piso del dormitorio, será necesario usar ambos soportes provistos en el kit. (Imagen. 1) Si se instalarán en los rieles cruzados bajo la cabina, solo se requiere un soporte. (Imagen.2)



4. Si sujetó los soportes al piso del dormitorio, perforo un agujero de 1/8" en el suelo o use los tornillos autorroscantes provistos. Cuando sujeta los soportes a los rieles cruzados, perforo agujeros de 9/32" y use tornillos de 1/4", arandelas y tuercas. No apriete completamente.
5. Una vez sujetados los soportes, coloque la falda de regreso en su posición y sujete usando los accesorios de 1/4" provistos.
6. Remueva el plástico alrededor de los agujeros para tornillos en el panel de relleno provisto en el kit del soporte. Este se instalará a la falda de la cabina usando los accesorios 10-32 provistos. (Imagen.3)



7. Asegúrese de apretar todos los accesorios y quitar el plástico remanente de las partes instaladas.
8. Si es necesario, limpie la falda del dormitorio y panel de relleno con limpiador de vidrio y un paño suave.