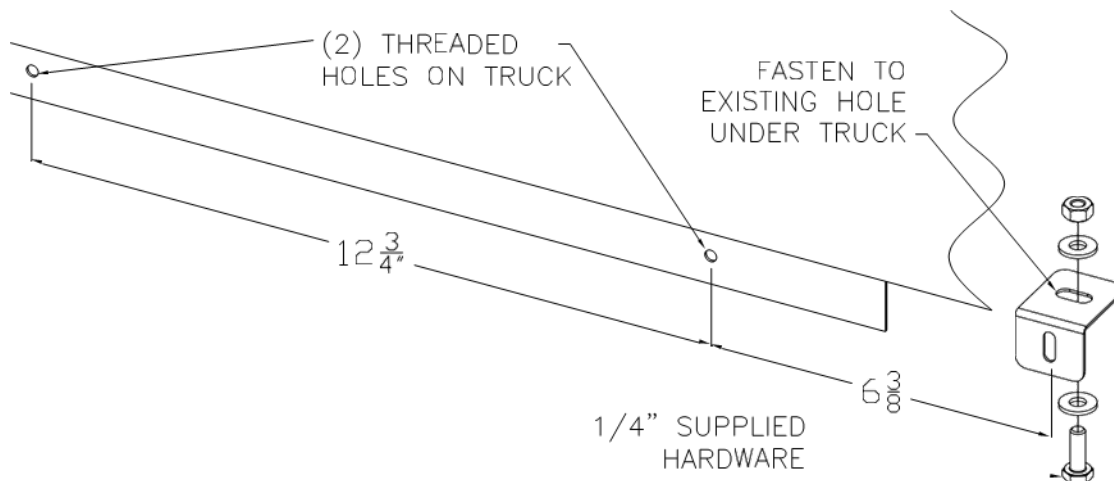


SKIRTING KIT Kenworth T660 2008

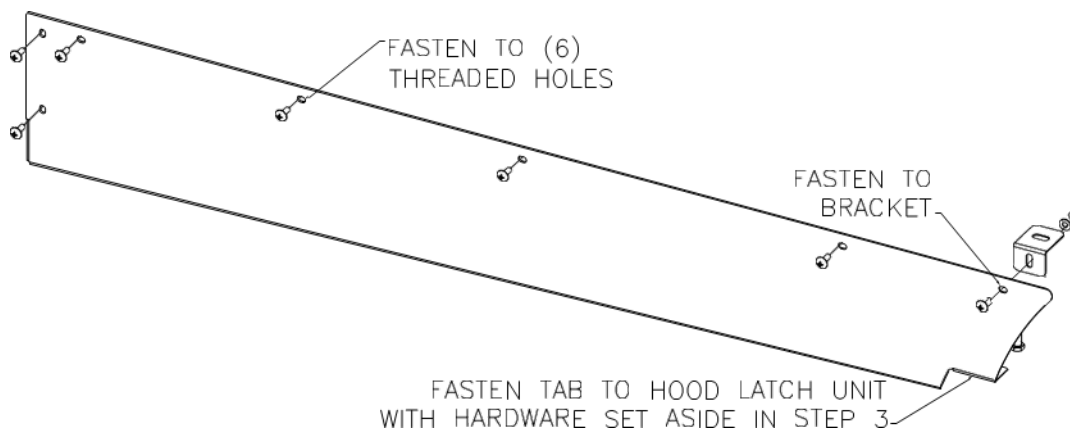
INSTALLATION INSTRUCTIONS:

1. Remove rear step by loosening four hex bolts.
2. Remove middle fairing by sliding towards rear of truck.
3. Remove OEM cab skirt. Set aside hardware which attaches bottom of OEM skirt to hood latch unit. This hardware will be used in step 7.
4. Peel plastic from edges of skirting and from around all bolt holes.
5. Remove fasteners from three holes in extender. Set aside hardware for use in step 10.
6. Attach supplied bracket to cab as shown below. (passenger side shown)



7. Attach cab skirt using previously removed hardware. See figure below:

*** Due to various configurations, some trucks will have an extra hole on the cab skirt which may not line up with an existing threaded hole on the truck. Please use the included M5 hardware to "fill" this extra hole as required ***



8. Fasten brackets semi tight to sleeper skirt using supplied 1/4" hardware (see fig. C)

9. In the following 4 steps the sleeper skirt will be temporarily installed in order to mark holes for drilling. This may require 2 people.
10. Begin installing by tucking the rear of skirt in between extender panel and extender bracket. Line up 3 holes and insert screws to hold in place.
11. At this point the 2 brackets which are towards rear of truck should be close to lining up with holes on 2 cross members under sleeper. Adjust brackets as necessary to align.
12. Ensure the contour of sleeper skirt matches truck and holes line up with cab skirt.
13. Mark holes for drilling into floor of sleeper as shown in figure C

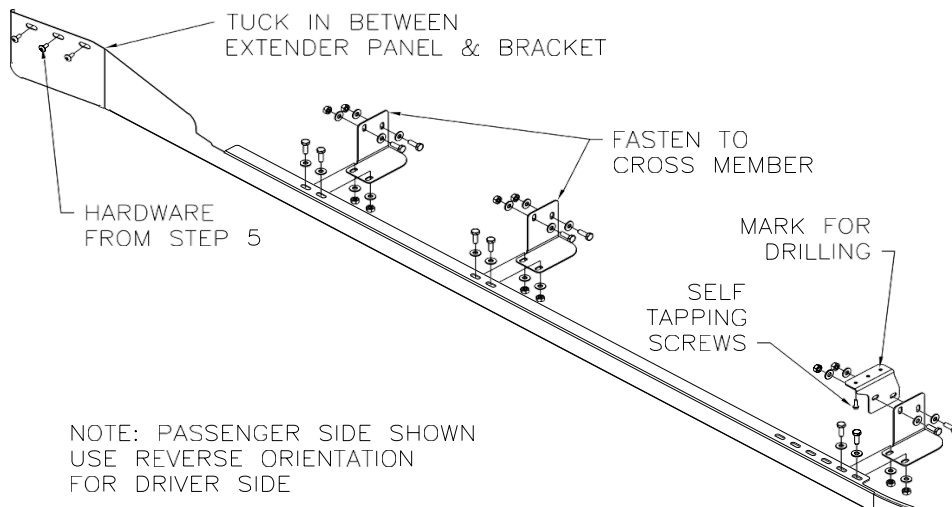


Fig. C

14. Remove sleeper skirt and drill $\varnothing 1/8$ " holes as marked.
15. Complete assembly by referring to figures C and D. (passenger side shown)

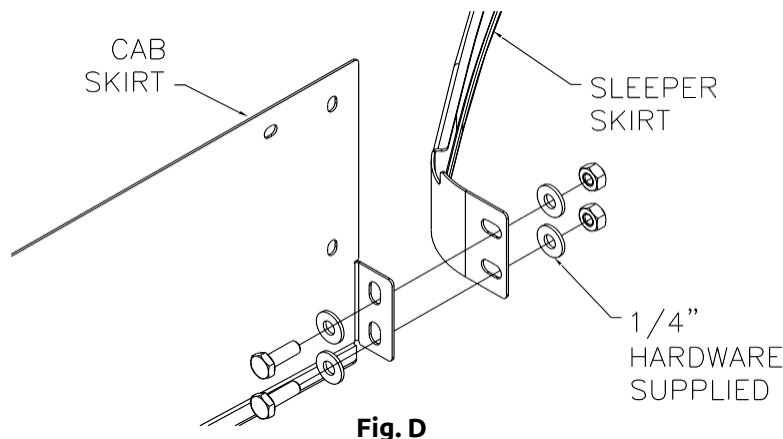
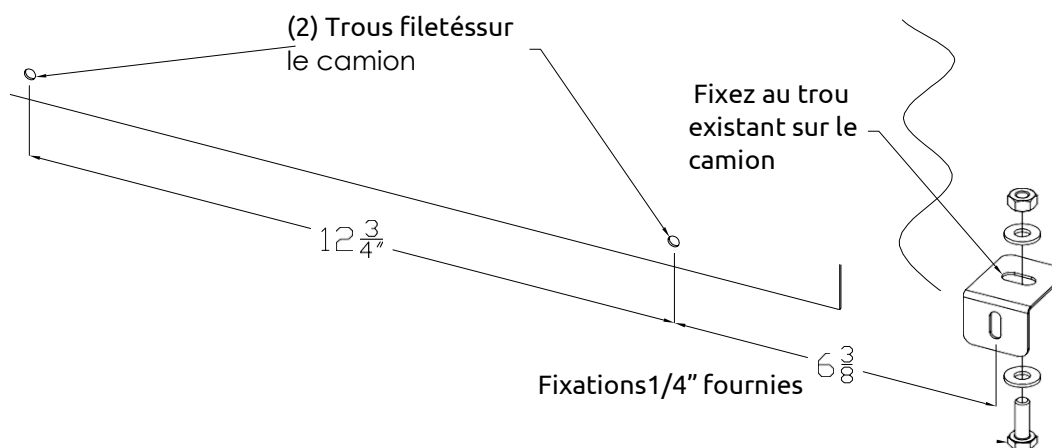


Fig. D

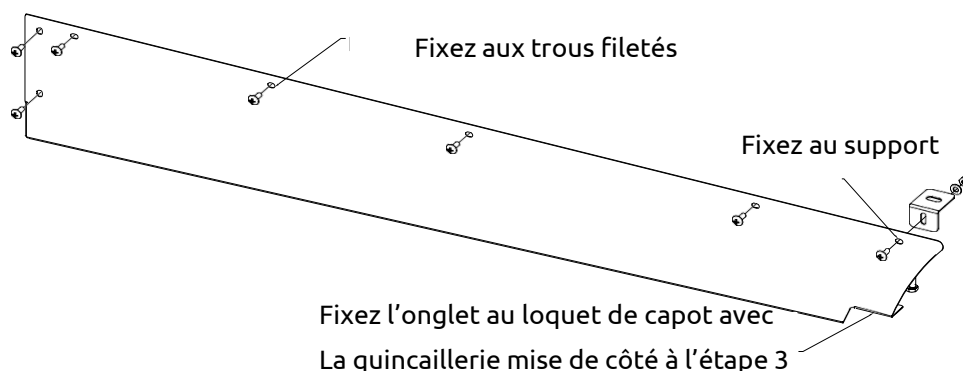
KIT DE JUPE Kenworth T660 2008

INSTRUCTIONS D'INSTALLATION:

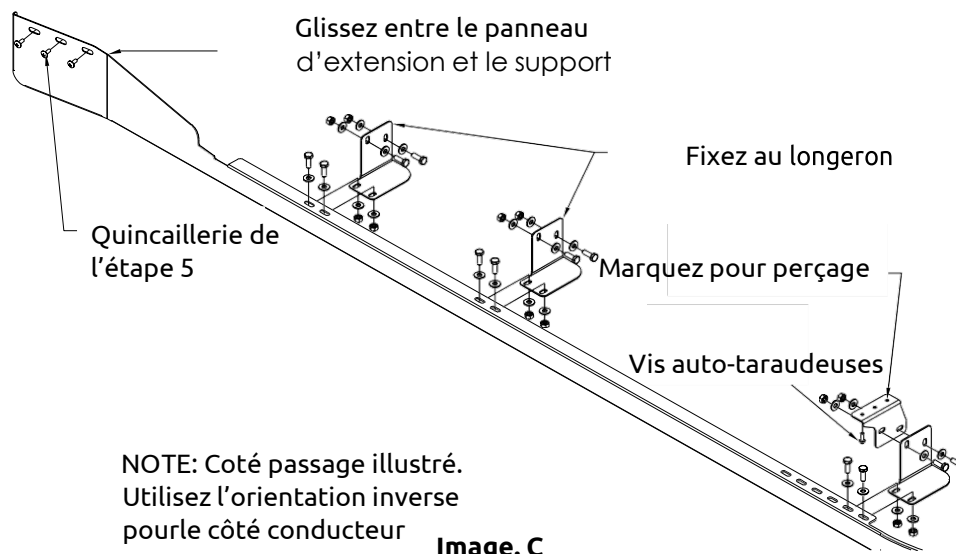
1. Retirez le marchepied arrière en desserrant les quatre boulons hexagonaux.
2. Retirez le carénage du milieu en le faisant glisser vers l'arrière du camion.
3. Retirez la jupe de cabine OEM. Mettez de côté la quincaillerie qui fixe le bas de la jupe OEM à la composante de verrouillage du capot. Cette quincaillerie sera utilisée à l'étape 7.
4. Retirez la pellicule plastique de bords de la jupe et autour de tous les trous de boulons.
5. Retirez les fixations des trois trous dans l'extension. Mettez la quincaillerie de côté pour l'utiliser à l'étape 10.
6. Fixez le support fourni à la cabine comme illustré ci-dessous. (Côté passager)



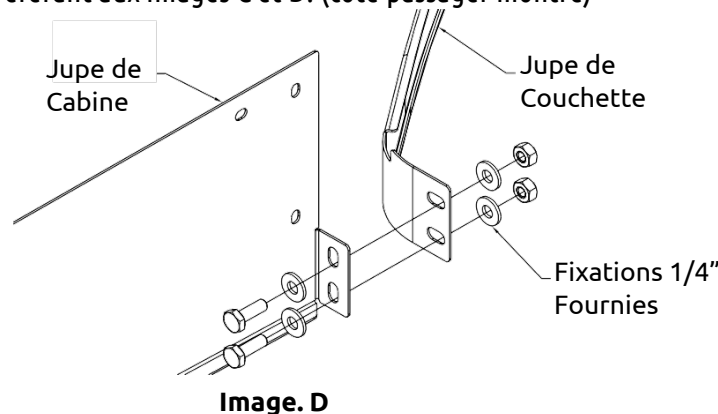
7. Fixez la jupe de cabine à l'aide de la quincaillerie retirée précédemment. Voir l'image ci-dessous :
*** En raison de diverses configurations, certains camions auront un trou supplémentaire sur la jupe de cabine qui ne s'aligne pas avec un trou fileté existant sur le camion. Veuillez utiliser la quincaillerie M5 incluse pour "remplir" ce trou supplémentaire au besoin ***



8. Fixez légèrement les supports à la jupe de couchette avec la quincaillerie 1/4" fournie (voir image C)
9. Pour les 4 étapes qui suivent, la jupe du compartiment-couchette sera installée temporairement afin de marquer les trous à percer. Cela peut nécessiter 2 personnes.
10. Commencez l'installation en insérant l'arrière de la jupe entre panneau d'extension et le support d'extension. Aligner les 3 trous et insérer les vis pour le maintenir en place.
11. A ce stade, le 2 supports qui sont vers l'arrière du camion doivent être presque alignés avec les trous des 2 traverses sous le compartiment-couchette. Ajustez les supports si nécessaire.
12. Assurez-vous que le contour de la jupe de la couchette correspond à celui du camion et que les trous s'alignent avec la jupe de cabine.
13. Marquez les trous pour le perçage dans le plancher du compartiment-couchette, comme illustré à l'image C.



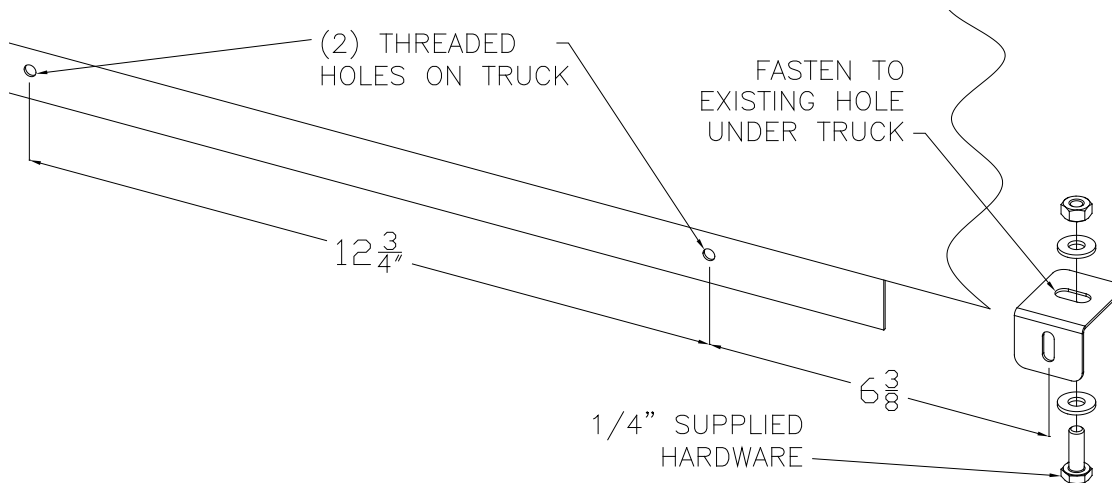
14. Retirez la jupe de la couchette et percez des trous de $\varnothing 1/8''$ aux endroits marqués.
15. Complétez l'installation en vous référant aux images C et D. (côté passager montré)



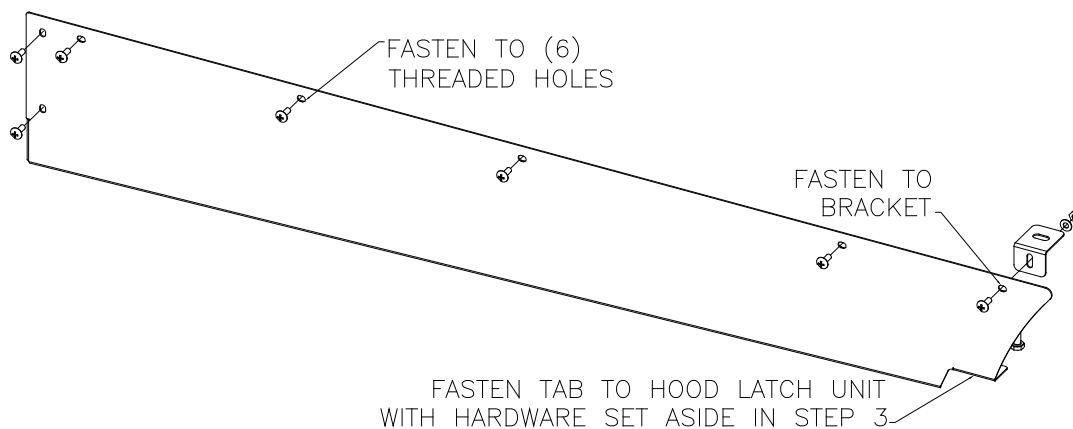
KIT DE FALDA Kenworth T660 2008

INSTRUCCIONES DE INSTALACIÓN:

1. Remover la grada trasera aflojando cuatro tornillos hexagonales.
2. Remover el carenado intermedio deslizándolo hacia atrás del camión.
3. Remover la falda de cabina OEM. Guarde los accesorios que juntan la parte baja de la falda OEM a la unidad de seguro del capó. Estos accesorios se usarán en el paso 7.
4. Remueva el plástico de los bordes de la falda y alrededor de todos los agujeros para tornillo.
5. Remover sujetadores de tres agujeros en la extensión. Guarde los accesorios para usarlos en el paso 10.
6. Coloque el soporte provisto en la cabina como se muestra abajo. (se muestra el lado del pasajero)



7. Coloque la falda de la cabina usando los accesorios removidos previamente. Observe la figura abajo:
***Debido a las varias configuraciones, algunos camiones tendrán un agujero extra en la falda de cabina, que puede ser que no se alinie con ningún agujero del camión. Por favor use los accesorios M5 provistos para "llenar" este agujero extra si es requerido ***



8. Sujete los soportes medio apretados a la falda del dormitorio con los accesorios de 1/4" provistos (Ver fig. C).
9. En los siguientes 4 pasos, la falda del dormitorio se instalará temporalmente para poder marcar los agujeros para perforar. Esto puede requerir dos personas.
10. Empiece la instalación metiendo la parte trasera de la falda entre el panel de extensión y el soporte del panel de extensión. Alinee los 3 agujeros e inserte los tornillos para mantener en su lugar.
11. En este punto, los 2 soportes que están hacia la parte trasera del camión deberían estar cerca de alinearse con los agujeros en los dos miembros cruzados abajo del dormitorio. Ajuste los soportes para alinear.
12. Revise si el contorno de la falda (dormitorio) coincide el camión y los agujeros alinean la falda de la cabina.
13. Marque en el piso del dormitorio los agujeros para perforar como se muestra en la figura C.

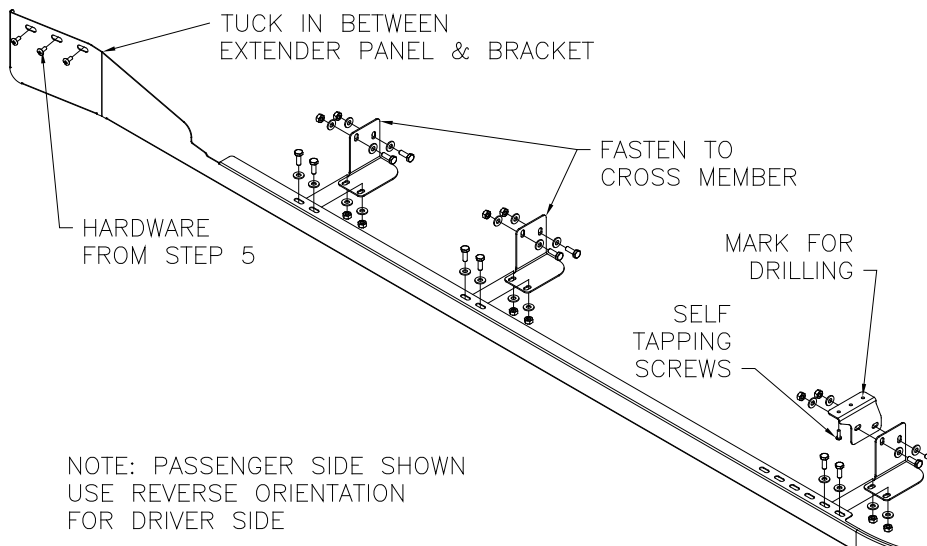


Figura C

14. Remover la falda del dormitorio y perfore con broca de 1/8" diámetro en las marcas.
15. Complete el ensamblaje, refiérase a las figuras C y D. (se muestra el lado del pasajero)

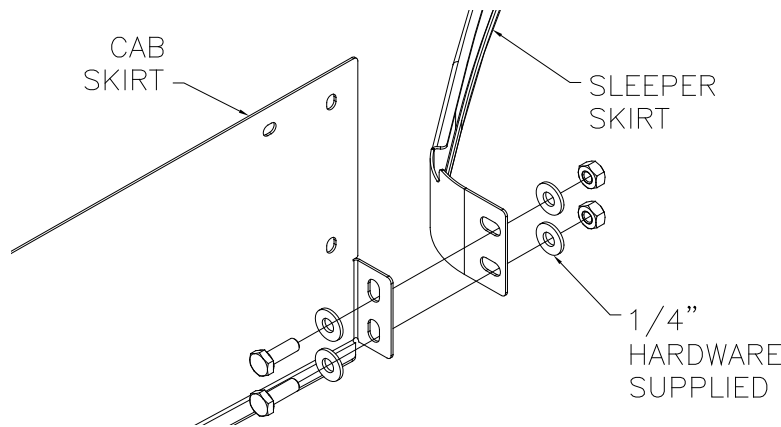


Figura D