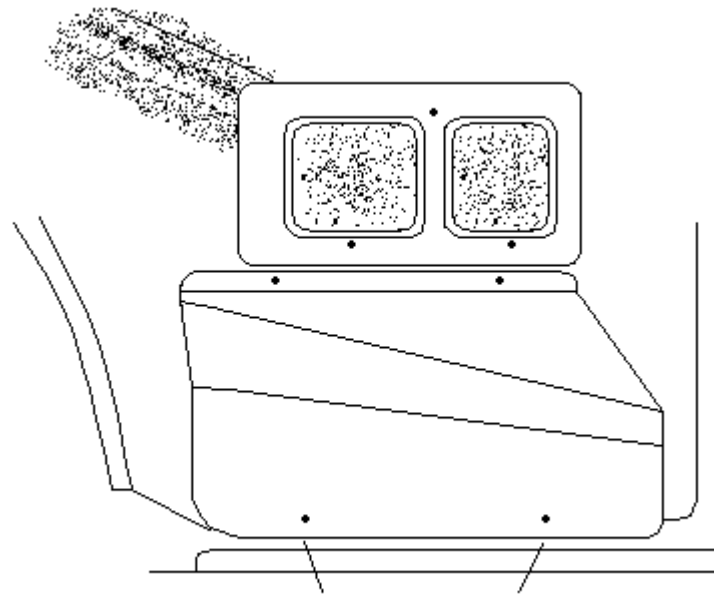


FENDER GUARD Kenworth T800

INSTALLATION INSTRUCTIONS:

1. Remove Plastic coating around all bolt holes.
2. Hold Fender Guard in desired position, with bolt hole flange under headlight bezel against paint. Now mark paint through bolt holes.



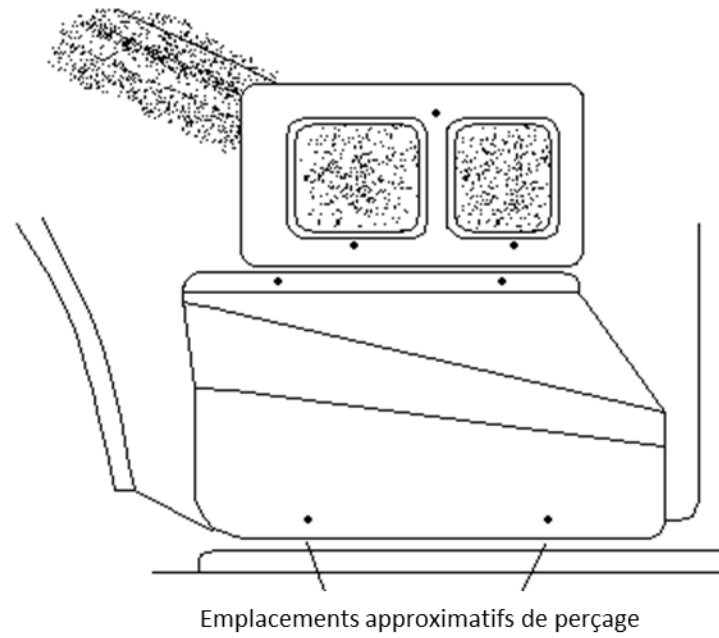
APPROXIMATE DRILL LOCATIONS

3. Drill the marked holes with a 7/32" drill bit through fiberglass.
4. Use supplied 10-32 truss head screws, flat washers, and locknuts to attach Fender Guard to fender.
5. Find a suitable area along bottom edge of the fender to drill through fender and Fender Guard. (see diagram above)
6. Once the holes are drilled, attach Fender Guard using 10-32 truss head screws, flat washer, and locknuts.
7. Remove remainder of protective coating.

PROTECTEUR D'AILE Kenworth T800

INSTRUCTIONS D'INSTALLATION:

1. Retirez la pellicule protectrice en plastique autour de tous les trous de boulons.
2. Maintenez le protecteur d'aile dans la position désirée, et marquez les trous sur la bride sous le cadre du phare.

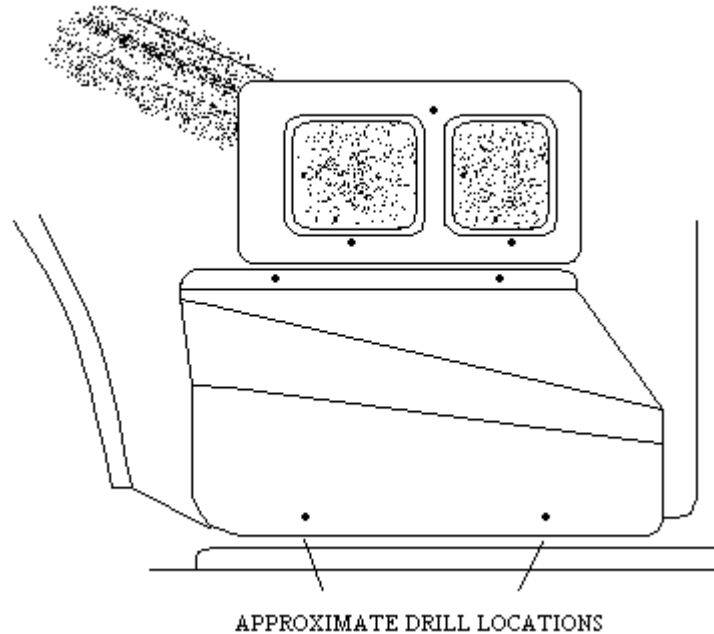


3. Percez à l'aide d'une mèche de 7/32 po à travers la fibre de verre.
4. Fixez à l'aide des boulons à tête bombée 10-32, des rondelles et contre-écrous fournis.
5. En utilisant le schéma ci-dessus, percez à travers le protecteur d'aile et l'aile.
6. Posez les boulons à tête bombée 10-32, la rondelle plate et contre-écrous restants.
7. Retirez le reste de la pellicule en plastique.

GUARDABARROS Kenworth T800

INSTRUCCIONES DE INSTALACIÓN:

1. Remover el recubrimiento plástico alrededor de todos los agujeros para tornillos.
2. Sostenga el guardabarros en la posición deseada, y marque los agujeros en la brida debajo del bisel del faro.



3. Perfore la fibra de vidrio usando una broca de 7/32".
4. Sujete usando tornillos de cabeza de armadura 10-32, arandelas planas y tuercas de seguridad provistas.
5. Usando el diagrama de arriba, perfore el guardabarros y la defensa.
6. Instale los otros tornillos de cabeza de armadura 10-32, arandelas planas y tuercas de seguridad.
7. Remueva el resto del recubrimiento plástico.