

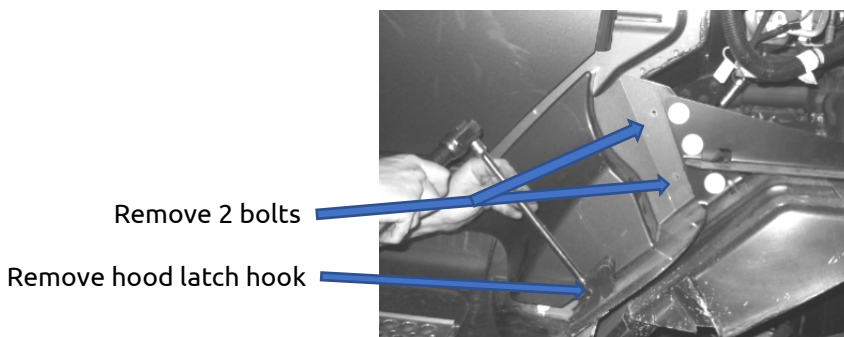
## SKIRTING KIT International– Prostar

### Tools Required for Installation:

1. 10mm, 13mm and 7/16 socket
2. Socket extender
3. T30 Torx head driver
4. Philips Screwdriver
5. Metal hacksaw
6. 8" C-clamp

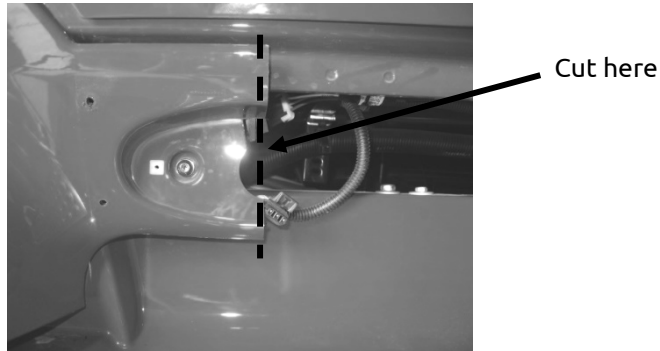
### INSTALLATION INSTRUCTIONS:

1. Remove all factory lights on the existing skirting.
2. Remove sleeper skirt. Retain clips and bolts for installation of stainless steel sleeper skirt. Newer models, 2014+. Refer to Step #10
3. Remove curved transitional piece and retain the bolt and clip.
4. Remove front cab skirt. It is necessary to remove the bolts and hood latch hooks. These are accessible when the hood is raised.



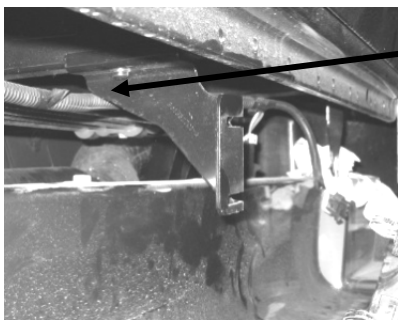
**Fig. 1**

5. It is necessary to cut away part of the factory panel at the front of the cab. Cut at edge of light hole, as shown. Re-install the front piece of the factory cab skirt and the hood latch hook. (See Fig. 2 on the next page)



**Fig. 2**

- Remove the factory bracket retaining bolts and clips. Use retained hardware to loosely bolt supplied bracket in place. Prepare block heater bracket, where applicable



**Fig. 3**

Remove Factory bracket,  
retain hardware

Replace with bracket supplied in  
kit. Fasten using clips and bolts

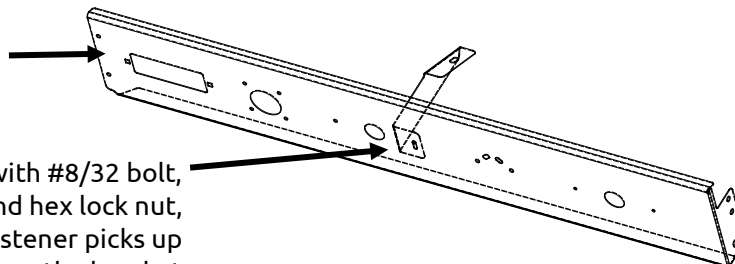


**Fig. 4**

- Place cab skirt over plastic skirt. Loosely bolt to factory bracket at back of cab. Line up center bracket with bolt hole for light. Mark and drill 2 holes at front of skirt into plastic using a 7/32 drill bit.
- Remove stainless steel cab skirt and tighten center bracket bolts.
- Install new cab skirt and fasten at front. Install light ensuring that the bolt picks up on the center bracket. (Note: passenger and driver side brackets will pick up on opposite bolt holes for light). Line up back flange with existing bracket and loosely assemble 2, 1/4" hex head bolts, 1/4" lock washers and the two hex nuts without the nylon insert.

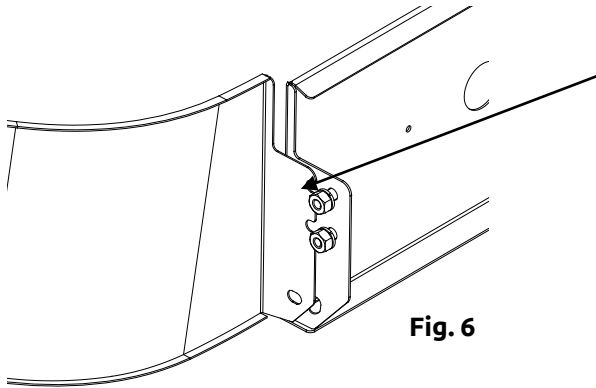
Fasten to truck using 10-32  
bolts, washers and lock  
nuts supplied, 2 places

Fasten center light with #8/32 bolt,  
flat washer and hex lock nut,  
ensuring that the fastener picks up  
on the bracket

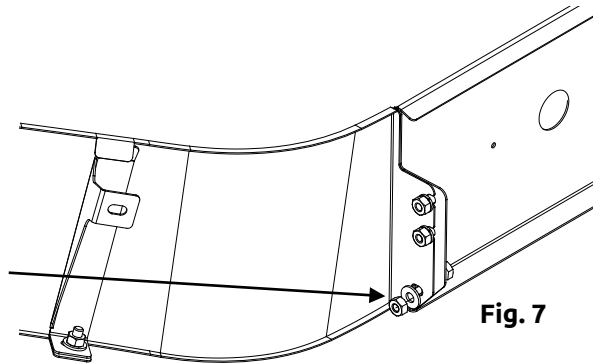


**Fig. 5**

10. Loosely bolt sleeper skirt to truck using clips and bolts removed in step #1. \*Newer models will use Carriage Bolts with provided retaining washer, 5/16" flat washer, 1/4" flat washer and Nylock Nuts.
11. Slide slots in corner piece over bolts holding cab skirt to bracket. Tighten. Install 1, 1/4-20 hex head bolt, flat washer and hex lock nut in bottom hole as shown.

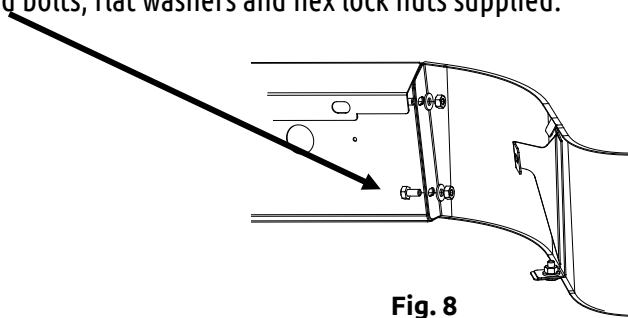


Slide slots on flange of transitional corner piece between the cab skirt flange and the truck bracket, over the 1/4-20 hex bolts and tighten. (Note: truck bracket NOT shown)

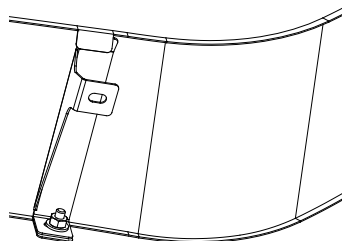


Install 1, 1/4-20 bolt assembly in bottom hole of cab skirt flange, through bottom hole on transitional piece flange and truck bracket

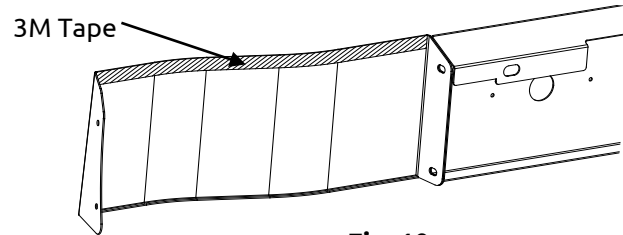
12. Clamp transitional corner piece to sleeper skirt. Once fit is established, bolt corner skirt to sleeper skirt using 1/4-20 hex head bolts, flat washers and hex lock nuts supplied.



13. Fasten bracket on transitional corner skirt onto truck bracket using clip and bolt retained in step 3.

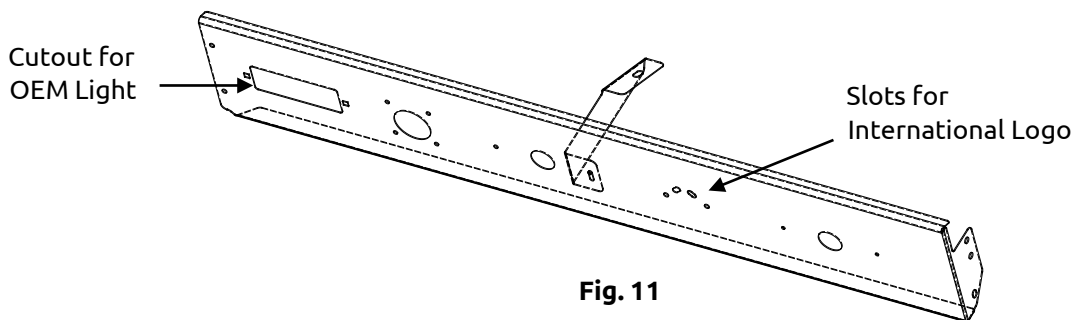


14. If in the kit, clamp extender skirt in place and mark top edge with masking tape.



**Fig. 10**

15. Remove the extender skirt and, using the alcohol wipe supplied, clean the area of the truck that the tape will contact.
16. Remove the red plastic from the 3M (two-sided) tape and carefully line up the extender skirt using the line made in step 14. Ensure that the extender is flush with the bunk skirt. Press onto truck following the instructions for the 3M tape.
17. Bolt extender skirt to bunk skirt and tighten.
18. Drill 2 holes through holes in back of extender into factory extender using a 7/32 drill bit and bolt on using #10 32 truss head bolts, flat washers and hex lock nuts.
19. Ensure that skirting is flush and all bolts are tightened.
20. Re-install one of the factory lights on both the driver and passenger side cab skirt. Install International logo in slots provided on both driver and passenger side cab skirt.



**Fig. 11**

21. Peel plastic from skirts and clean with glass cleaner if necessary.

## ENSEMBLE DE JUPES International– Prostar

### Outils requis pour l'installation:

1. Douilles de 10mm, 13mm et 7/16"
2. Rallonge pour douille
3. Tête T30 Torx
4. Tournevis Philips
5. Scie à métaux
6. Serre-joint en "C" 8"

### INSTRUCTIONS D'INSTALLATION:

1. Retirez toutes les lumières d'usine sur les jupes existantes.
2. Retirez la jupe du compartiment couchette. Conservez les clips et les boulons pour l'installation de la jupe en acier inoxydable. Modèles plus récents, 2014+. Voir l'étape #10
3. Retirez la pièce de transition courbée et conservez le boulon et la clip.
4. Retirez la jupe avant de la cabine. Il est nécessaire de retirer les boulons et le crochet du loquet de capot. Ils sont accessibles lorsque le capot est ouvert.

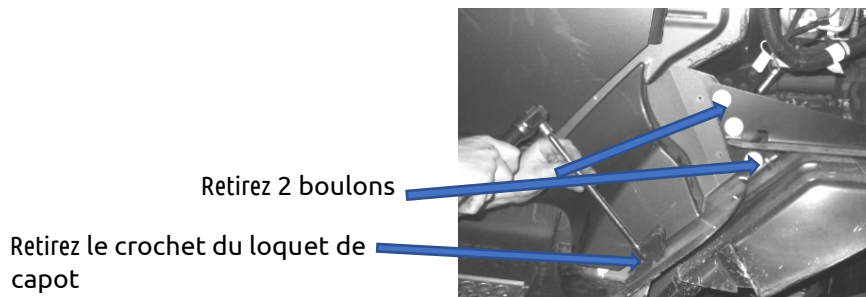


Image 1

5. Il est nécessaire de coupe rune partie du panneau d'usine devant la cabine. Coupez au bord du trou de lumière, tel qu'indiqué. Réinstallez la pièce avant de la jupe d'usine et le crochet du loquet de capot. (Voir l'image 2 à la page suivante)

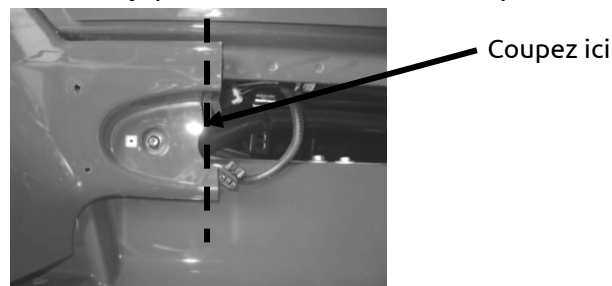


Image 2

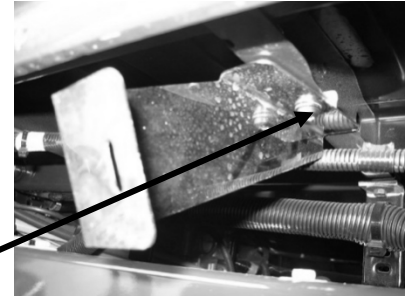
6. Retirez les boulons et clips du support de l'usine. Utilisez les fixations pour fixer sans serrer le support fourni.  
Préparer le support du chauffe-moteur, si applicable



**Image 3**

Retirez le support d'usine,

Remplacez le support d'usine par le support fourni. Fixez avec les clips et boulons conservés

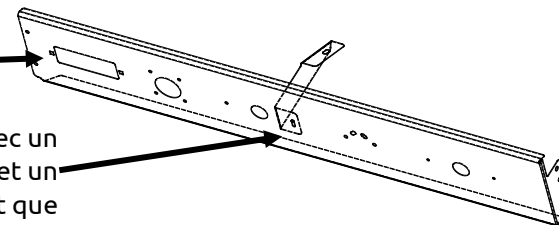


**Image 4**

7. Placez la jupe de cabine par-dessus la jupe de plastique. Vissez les boulons sans serrer sur le support d'usine derrière la cabine. Alignez le support central avec les trous de boulon pour lumière. Marquez et percez deux trous sur le devant de la jupe de plastique avec une mèche de 7/32".
8. Retirez la jupe de cabine et serrez les boulons du support central.
9. Installez la nouvelle jupe de cabine et serrez à l'avant. Installez les lumières en vous assurant que le boulon s'attache au support central. (Note: Les supports latéraux côté passage et conducteur vont se fixer aux trous de boulons pour lumières opposés). Alignez la bordure arrière avec le support existant et fixez sans serrer avec 2 boulons hex 1/4", 2 rondelles de blocage 1/4" et 2 écrous sans insert de nylon.

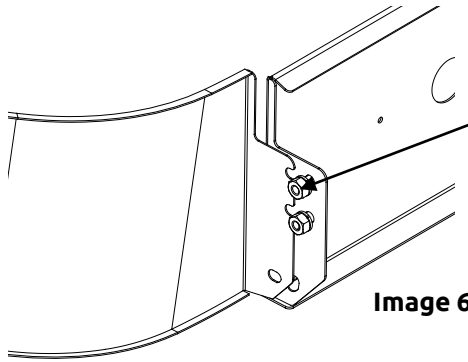
Fixez au camion avec les boulons, rondelles et contre-écrous 10-32 fournis, 2 endroits

Fixez la lumière centrale avec un boulon, une rondelle plate et un écrou #8/32, en vous assurant que la fixation s'attache au support



**Image 5**

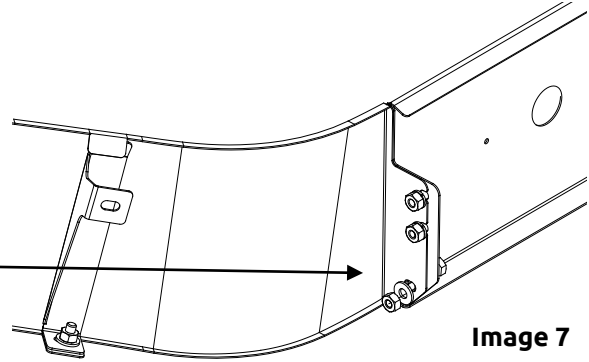
10. Fixez sans serrer la jupe de couchette au camion avec les clips et boulons retirés à l'étape #1. \*Les modèles plus récents utilisent des boulons à carrosserie fournis, avec rondelle de retenu, rondelle plate 5/16", rondelle plate 1/4" et écrous Nylock.
11. Glissez les fentes de la pièce du coin sur le boulon qui retient la jupe de cabine au support. Serrez. Posez un boulon hex 1/4-20, une rondelle plate et un contre-écrou hex dans le trou du bas tel qu'indiqué.



**Image 6**

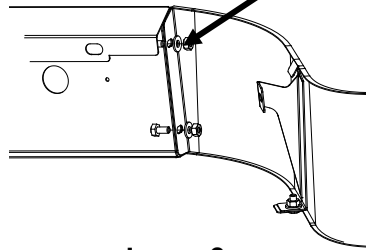
Glissez les fentes de la bride de la pièce de transition de coin entre la bride de jupe de cabine et le support du camion, sur les boulons hex 1/4-20 et serrez. (Note: support du camion NON montré)

Installez un boulon, rondelles et écrou dans le trou inférieur de la bride de jupe de cabine, dans le trou inférieur de la pièce de transition et le support du camion



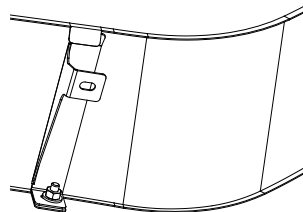
**Image 7**

12. Fixez la pièce de transition de coin à la jupe du compartiment couchette. Une fois l'ajustement fait, boulonnez la jupe de coin à la jupe du compartiment couchette avec les boulons hex 1/4-20, rondelles plates et contre-écrous fournis.



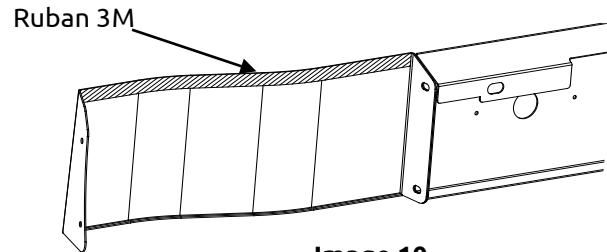
**Image 8**

13. Fixez le support de la jupe de transition sur le support du camion avec la clip et le boulon de l'étape 3.



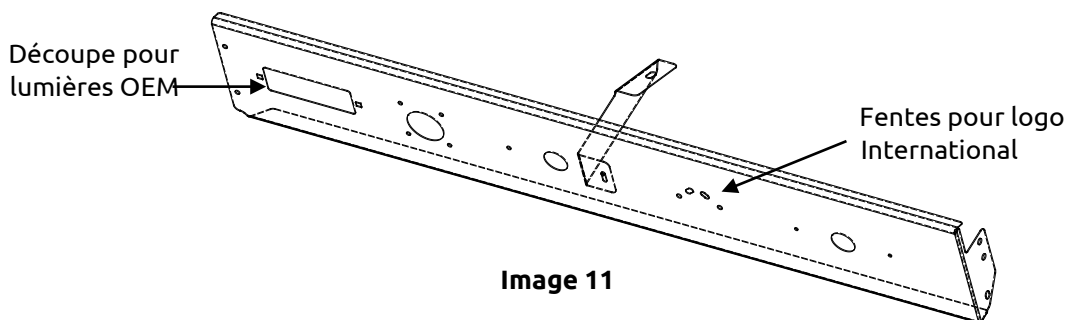
**Image 9**

14. Si inclus dans l'ensemble, fixez l'extension de jupe en place et marquez la bordure du haut avec du ruban adhésif.



**Image 10**

15. Retirez l'extension de jupe et nettoyez la surface du camion qui sera en contact avec le ruban 3M avec le chiffon enduit d'alcool fourni.
16. Retirez le plastique rouge du ruban 3M (deux faces) et alignez soigneusement l'extension de jupe avec la ligne faite à l'étape 14. Assurez-vous que l'extension est alignée avec la jupe du compartiment couchette. Pressez sur le camion en suivant les instructions pour ruban 3M.
17. Boulonnez la jupe d'extension à la jupe de compartiment couchette et serrez.
18. Percez deux trous à l'arrière de l'extension dans l'extension d'usine avec une mèche de 7/32 et boulonnez avec les boulons à tête bombée #10 32, des rondelles plates et des contre-écrous hex.
19. Assurez-vous que la jupe est bien alignée et que les boulons sont bien serrés.
20. Réinstallez une des lumières d'usine sur la jupe de cabine du côté conducteur et passager. Installez le logo International dans les fentes prévues sur les jupes de cabine côté conducteur et passager.



**Image 11**

21. Retirez la pellicule plastique des jupes et nettoyez avec un nettoyant à vitre.