

SLEEPER WINDOW TOP CAP Peterbilt 389 2020+

INSTALLATION INSTRUCTIONS:

We recommend using #8 screw provided to ensure that the door top cap is secure. If the hardware is not used skip step 1-2 and 7.

1. Mark the hole locations on aluminum trim of the truck as shown below.

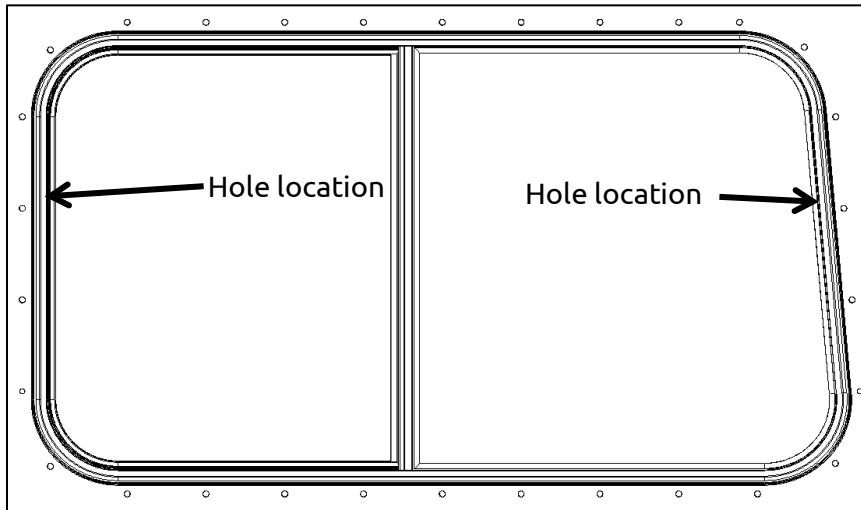


Figure A

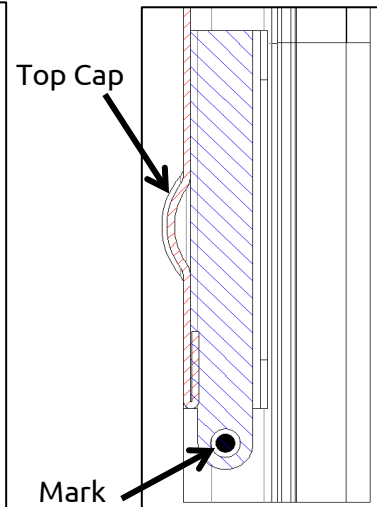


Figure B

2. Carefully drill both hole locations using 0.15" drill bit. Use of a wood block (as shown in Figure C) can help to prevent the drill bit from slipping and scratching the truck.

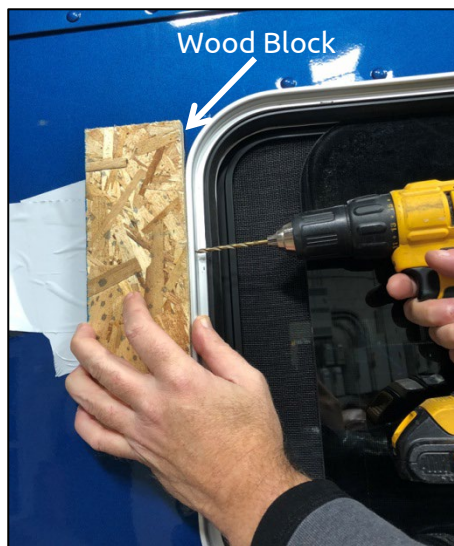


Figure C

3. Clean aluminum trim on a truck with alcohol wipes provided.
4. Apply 3M adhesion promoter provided to the surface where tape will adhere to the trim of the window. This step is important to ensure proper adhesion.

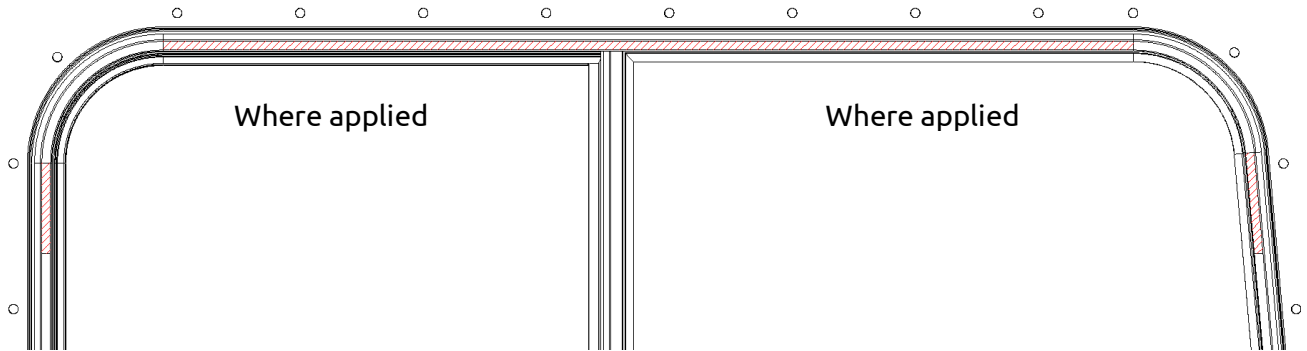


Figure D

5. Peel tape on door cap.
6. Install door cap ensuring it is located correctly. (See below)

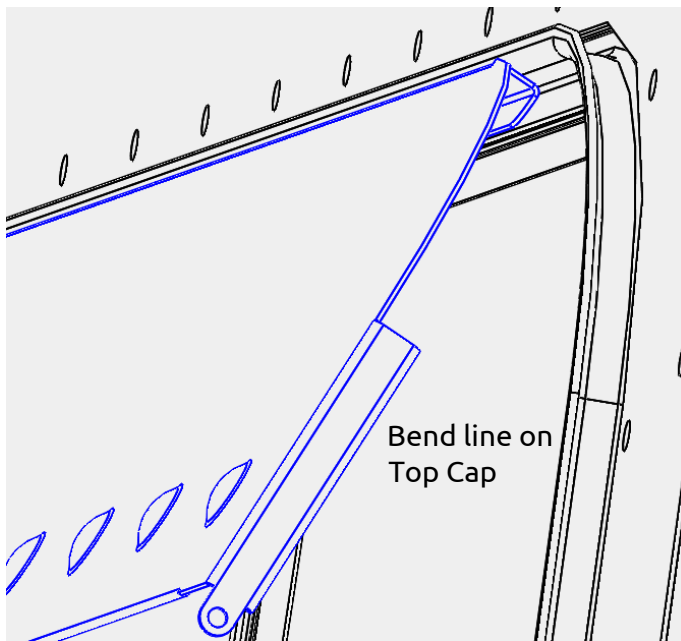


Figure E

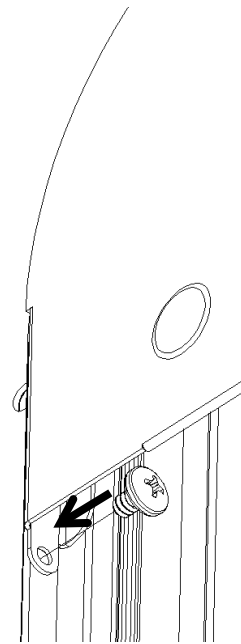


Figure F

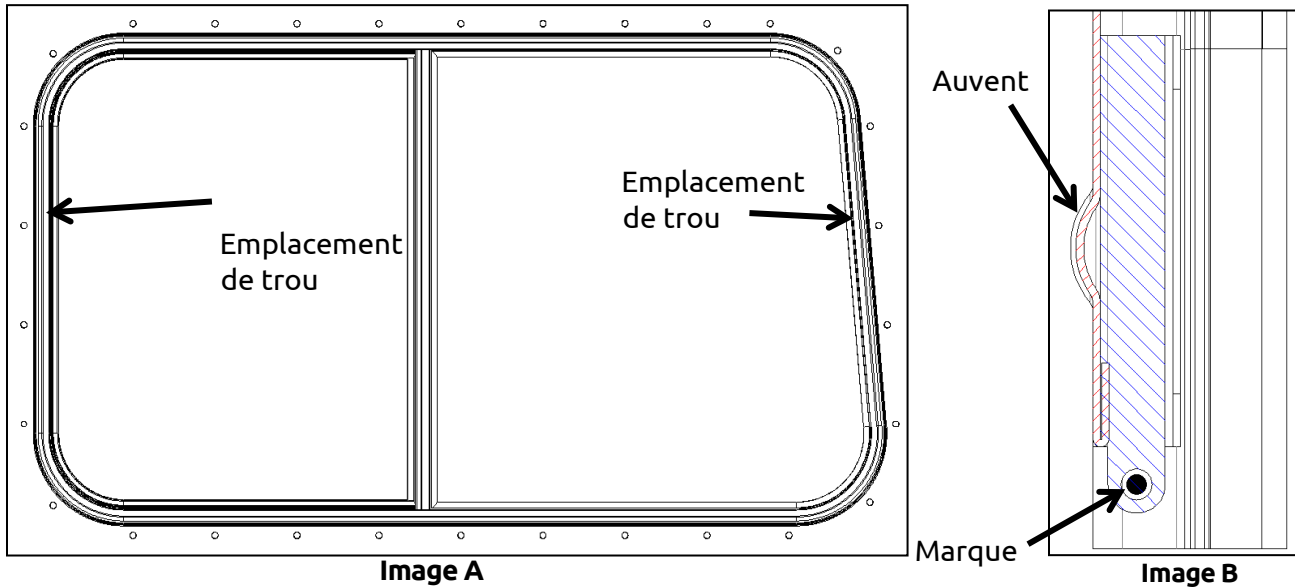
7. Install #8 screw provided.
8. Remove protective plastic film. Clean with glass cleaner if required.

AUVENT DE PORTE ARRIÈRE Peterbilt 389 2020+

INSTRUCTIONS D'INSTALLATION:

La quincaillerie # 8x1/2PP-TO-SS fournie peut être utilisée pour une installation plus solide. Si ne souhaitez pas utiliser cette quincaillerie, veuillez passer les étapes 1, 2, 3 et 8.

1. Marquez l'emplacement des trous sur la moulure en aluminium du camion tel qu'illustré sur les images ci-dessous.



2. Collez un film protecteur ou du ruban adhésif sur la cabine tel qu'illustré sur l'image C
3. Percez soigneusement deux trous de Ø0,15" dans la moulure en aluminium.
 - a. Avant de percer, il peut être utile de marquer l'emplacement avec un poinçon.
 - b. Utilisez un bloc de bois pour éviter de rayer le camion.

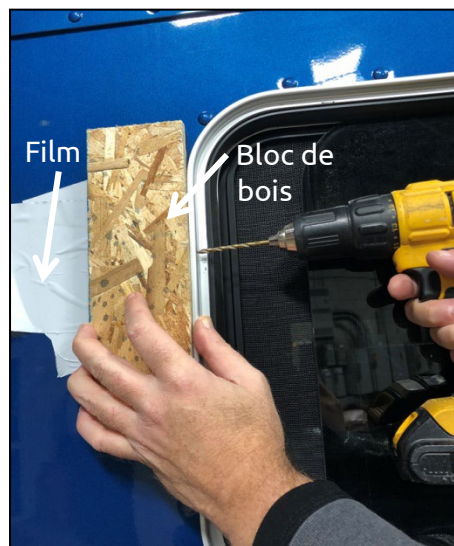


Image C

4. Nettoyez la moulure en aluminium du camion avec les tampons imbibés d'alcool fournis.
5. Appliquez l'activateur d'adhérence 3M 4298UV fourni sur la surface le long de la moulure où l'auvent sera installé.
 - a. L'activateur d'adhérence doit être appliquée pour renforcer la solidité de l'auvent.

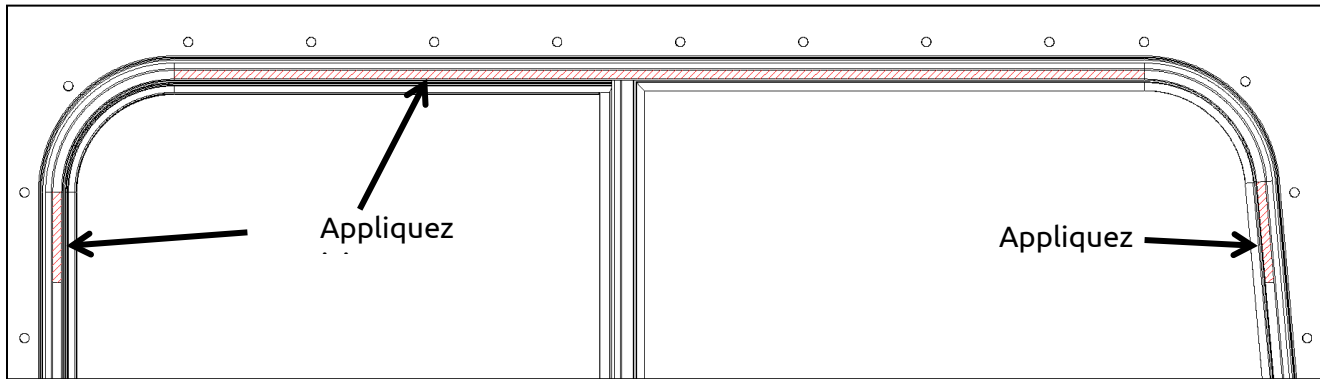


Image D

6. Retirez la pellicule protectrice du ruban 3M porte sur les auvents de porte.
7. Installez avec soin les auvents de porte.
 - a. Installation des auvents de porte. Voir l'image ci-dessous.
 - b. Assurez-vous de le positionner correctement, car il peut être difficile de le déplacer en raison de l'activateur d'adhérence.

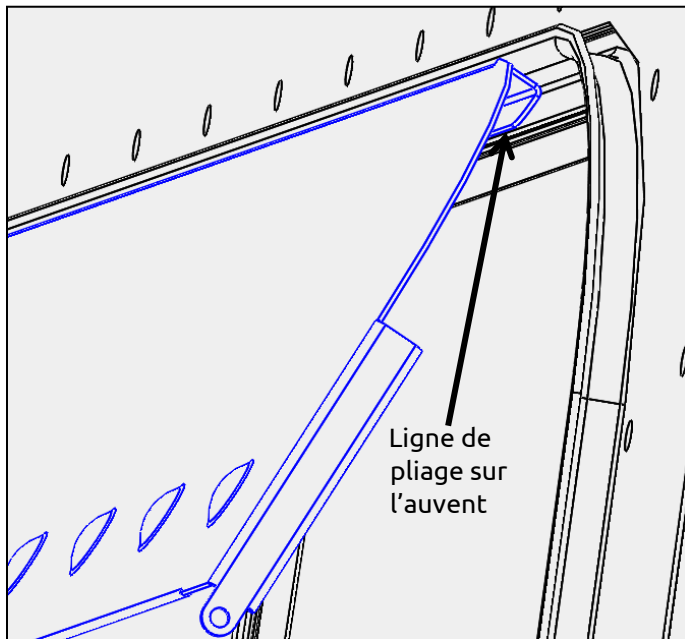


Image E

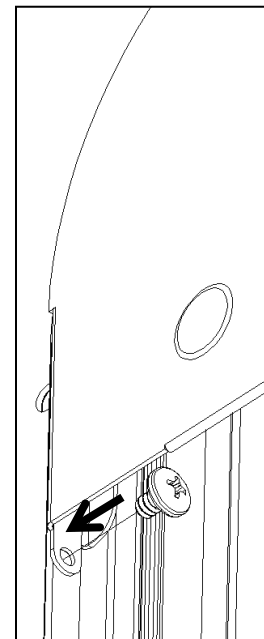


Image F

8. Posez les vis 8x1/2PP-TO-SS fournies de l'intérieur de la moulure vers l'extérieur.

TAPA SUPERIOR DE PUERTA TRASERA Peterbilt 389 2020+

INSTRUCCIONES DE INSTALACIÓN:

Tornillos #8x1/2PP-TB-SS provistos pueden aplicarse para más seguridad. Si no quiere aplicar estos accesorios, salte los pasos 1,2,3 y 8.

1. Marque el lugar de agujeros en la moldura de aluminio, como se ve en las imágenes.

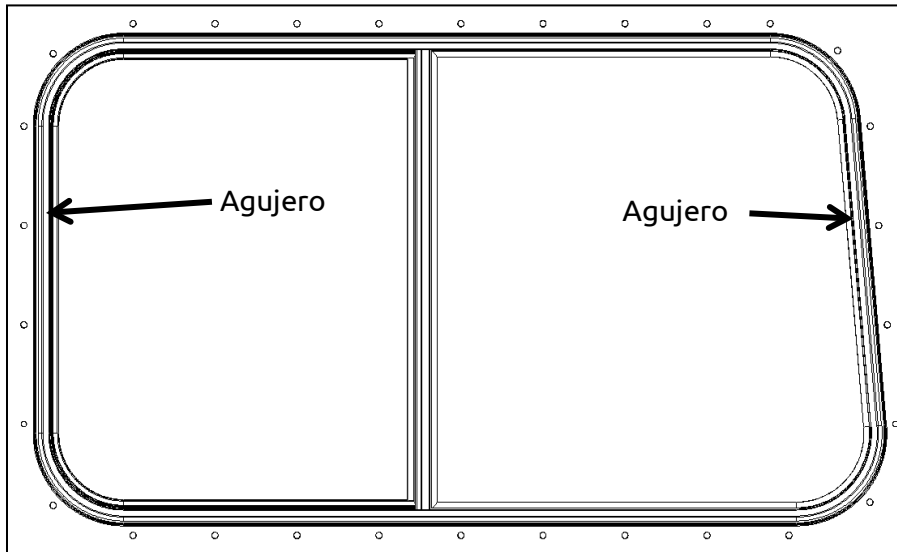


Figura A

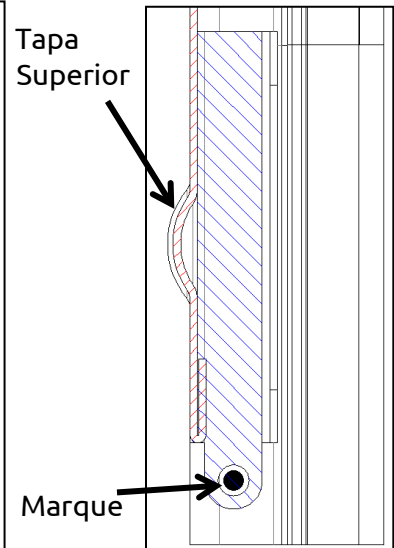


Figura B

2. Coloque cinta protectora a la cabina como se muestra en la figura C.
3. Cuidadosamente perforo dos agujeros de $\varnothing 0.15''$ en la moldura de aluminio.
 - a. Antes de perforar, una marca para guía de localización será muy útil.
 - b. Un trozo de madera será útil para evitar rayar el camión.



Figura C

4. Limpie la moldura de aluminio en el camión con los pañuelos con alcohol provistos
5. Aplique el promotor de adhesión 3M 4298UV provisto a la superficie, así como la moldura donde se puede aplicar la tapa superior.
 - a. Promotor de adhesión debe aplicarse para aseguramiento.

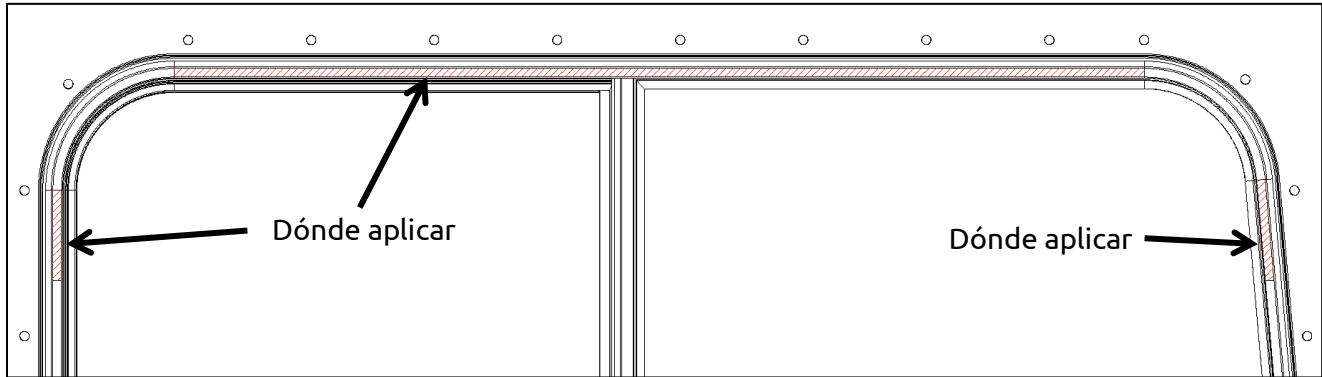


Figura D

6. Quite la cubierta plástica de la cinta 3M en las tapas superiores de la puerta.
7. Cuidadosamente instale las tapas superiores.
 - a. Instale las tapas superiores. Vea el dibujo abajo.
 - b. Asegúrese de marcar apropiadamente pues puede ser difícil mover debido al promotor de adhesión.

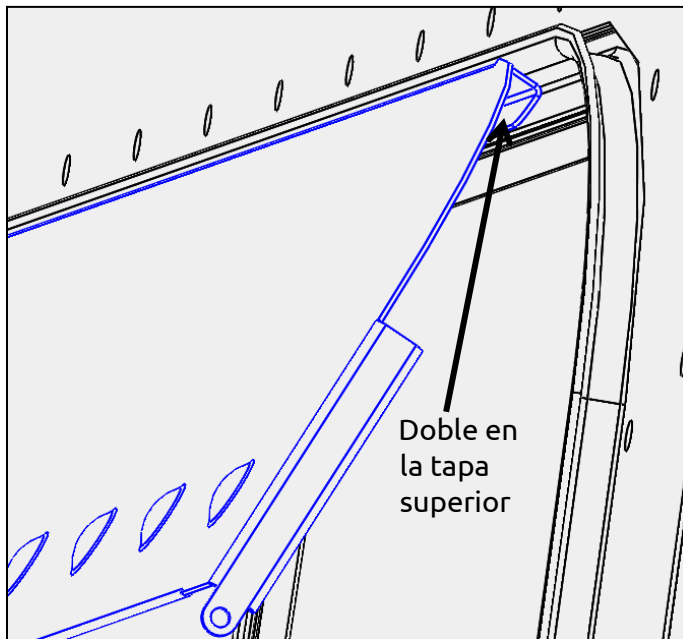


Figura E

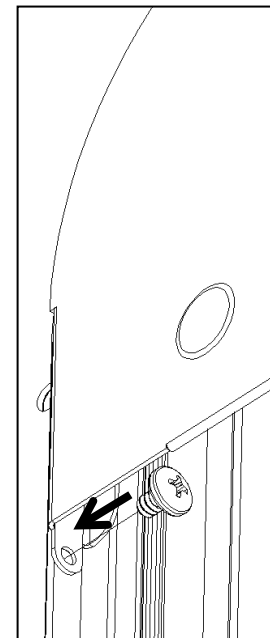


Figura F

8. Inserte los tornillos #8x1/2PP-TB-SS provistos de adentro de la moldura hacia afuera.