

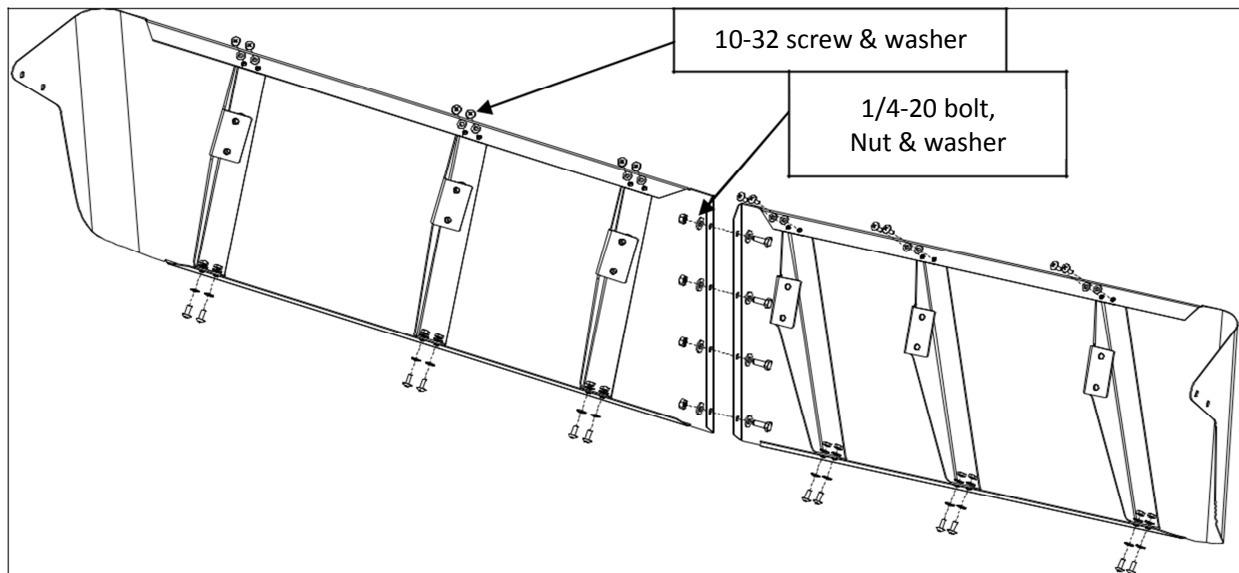
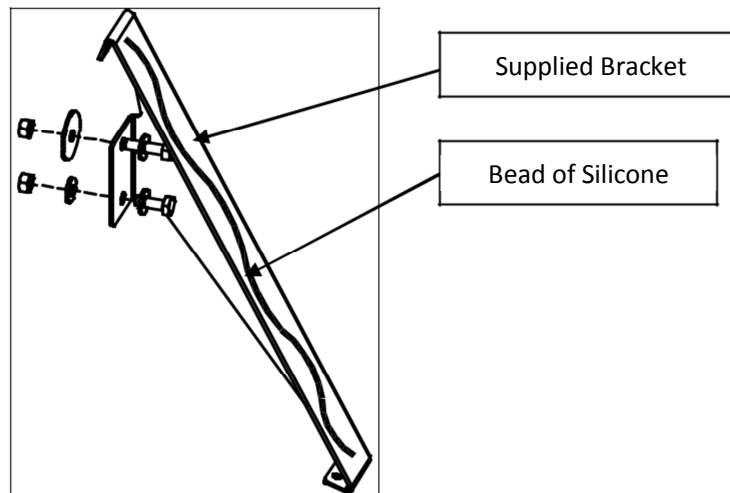
BOLTLESS SUNVISOR

PETERBILT ULTRACAB 05+

Panelite, Inc. · 275 Industrial Road · Cambridge, ON N3H 4R7 · Phone: 519-884-8555 · Toll Free: 1-800-331-7952 · FAX 519-884-8553 · website: www.panelite.com

Installation Procedure:

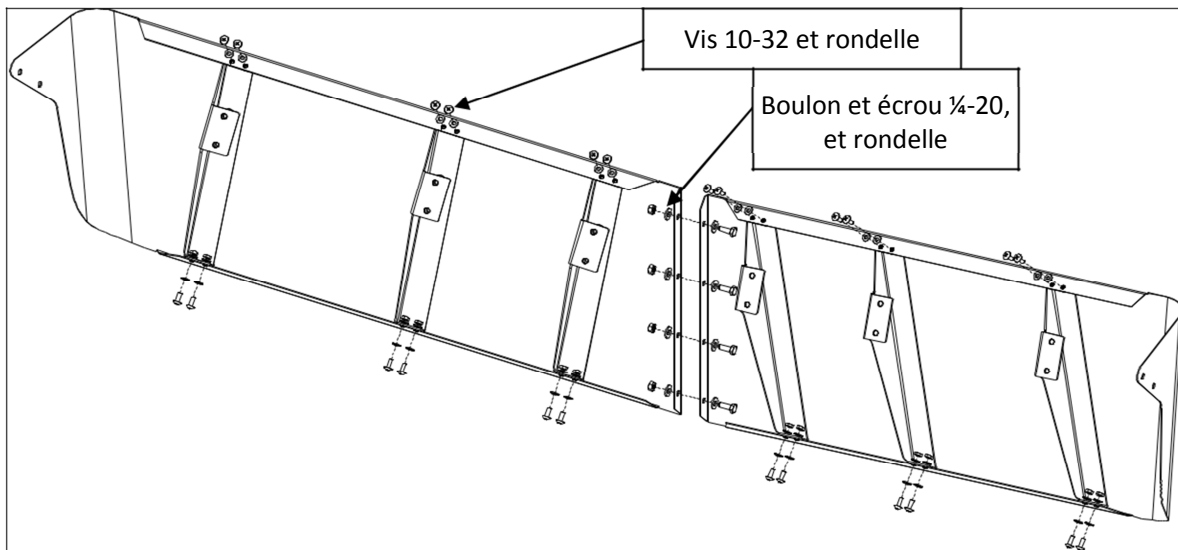
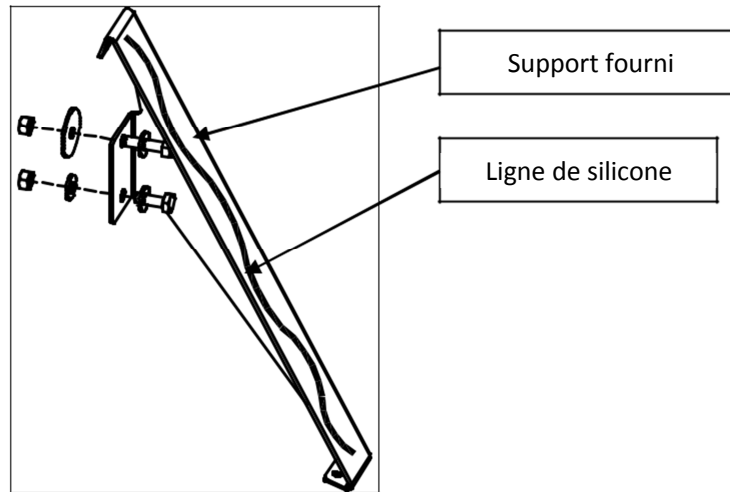
1. Remove existing OEM stainless steel sunvisor and set fasteners aside.
2. Remove OEM visor brackets by drilling through the huck bolts. Use a 1/8" drill bit, followed by a 9/32" bit.
3. Remove both the storage shelf inserts located on the upper console in the interior (4 screws in each).
4. Apply a bead of silicone to the brackets as shown below. Before the silicone sets, fasten the brackets to the sunvisor halves using the supplied 10-32 screws and washers.



5. Fasten one of the visor halves to the cab with fasteners oriented in the same manner as shown above. Use silicone in the holes of the cab to create a watertight seal.
6. Fasten visor halves together with the 1/4-20 x 3/4" long hex head bolts, washers and lock nuts.
7. Fasten the ends of the sunvisor into the side of the cab with fasteners set aside in step 1.
8. Remove protective plastic and clean with glass cleaner, if necessary.

Procédure d'installation :

1. Retirez le pare-soleil en acier inoxydable d'origine OEM et placez les fixations de côté.
2. Retirez les supports du pare-soleil d'origine OEM en perçant à travers les boulons Huck. Utilisez une mèche de 1/8", et ensuite une mèche de 9/32".
3. Retirez les deux inserts du plateau de rangement situé dans la console supérieure à l'intérieur (4 vis pour chaque insert).
4. Appliquez une ligne de silicone sur les supports tel qu'illustré ci-dessous. Avant que le silicone durcisse, fixez les supports aux moitiés du pare-soleil en utilisant les boulons 10-32 et les rondelles fournis.



5. Fixez l'une des moitiés de pare-soleil à la cabine avec les fixations orientées de la façon indiquée ci-dessus. Utilisez du silicone dans les trous de la cabine pour créer un joint étanche.
6. Fixez les deux moitiés du pare-soleil ensemble avec la boulons à tête hexagonale longs 1/4-20 x 3/4", les rondelles et les écrous de blocage.
7. Fixez les extrémités du pare-soleil sur le côté de la cabine avec les fixations mises de côté à l'étape 1.
8. Retirez la pellicule protectrice en plastique et nettoyez avec un nettoyeur à vitre, si nécessaire.