

SUN VISOR CAT CT660 2012+

INSTALLATION INSTRUCTIONS:

1. Remove the existing sunvisor and wiring harness from the truck. **Ensure the OEM harness end does not slip back into cab.** Keep mounting bolts, as they will be required for re-assembly of the new visor.
2. Pre-assemble the outer brackets and reinforcements ends (first peel protective plastic coating off) as shown using 10-32 hardware. Laying the parts on a flat surface will ensure proper alignment while tightening the hardware. (driver side shown, passenger side is mirror)

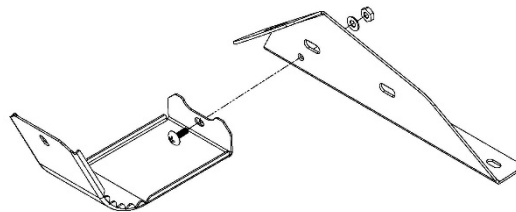


Fig. 1

3. Using the original mounting bolts, loosely install the brackets onto the truck. The use of silicone is highly recommended in order to ensure a water-tight seal. Generously apply the silicone into and around all bolt holes as well as the wire harness hole going into the cab.
4. Assemble the backing channels to the brackets as shown using the 1/4-20 hardware and install the supplied grommet, it is also suggested to peel plastic coating from backing channels at this point. Feed the supplied wiring harness through the grommet and connect to truck cab harness.

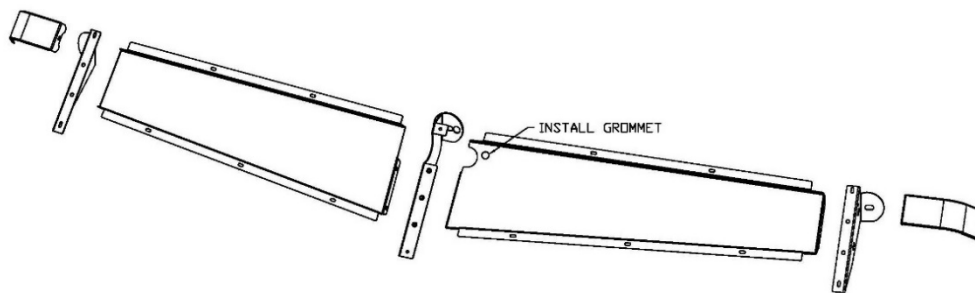


Fig. 2

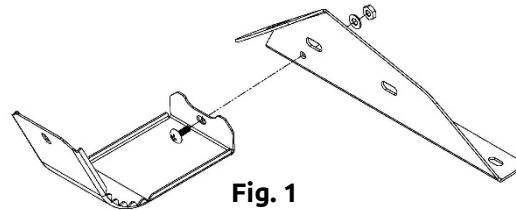
5. Loosely tighten all components into position allowing _____ for further adjustment afterwards. Check for proper alignment by holding each visor half in position and ensuring all fastener holes match up. It's advised to secure the loose ends of the wiring harness to the backing channels with some masking tape, making it easier to place visor halves in place.

6. Pre-peel plastic coating around all bolt holes and from hemmed edges as well as from the area where driver side visor half overlaps passenger side. This allows for complete plastic removal once assembly is complete.
7. Making sure to feed the wiring harness connectors through the light holes, loosely install the visor halves in place using the supplied 10-32 hardware, starting with the passenger side.
8. Once the visor halves have been set in place and all 10-32 hardware installed, start by tightening the 5 fasteners from the backing channels first to the visors, followed by outer brackets and then the ¼-20 hardware from the backing channels to the brackets, finally the brackets to the cab. It is suggested to apply a slight amount of thread lock to the hardware that utilizes the nutserts in the brackets. ****Thread lock is Not Supplied****
9. Finish install by connecting the supplied lights and secure in place with #8 screws, remove all remaining plastic and clean with glass cleaner if required.

PARE-SOLEIL CAT CT660 2012 ET +

INSTRUCTIONS D'INSTALLATION :

1. Retirez le pare-soleil et le faisceau de câblage existants du camion. **Assurez-vous que l'extrémité du faisceau du fabricant d'origine ne glisse pas dans la cabine.** Gardez les boulons de fixation, car ils seront nécessaires pour installer le nouveau pare-soleil.
2. Préassemblez les supports extérieurs et les extrémités renforcées (retirez d'abord la pellicule plastique protectrice), comme illustré, à l'aide de la quincaillerie 10-32. Poser les pièces sur une surface plane assurera un alignement adéquat pendant que vous serrez la quincaillerie. (côté conducteur illustré, côté passager identique mais inversé)



3. À l'aide des boulons de fixation d'origine, installez les supports de fixation sans les serrer sur le camion. L'utilisation de silicone est fortement recommandée pour assurer un joint étanche. Appliquez généreusement du silicone sur et autour de tous les trous de boulon, ainsi que sur le trou du faisceau de câblage qui entre dans la cabine.
4. Assemblez les supports coulissant aux supports comme illustré à l'aide de la quincaillerie ¼-20 et installez le passe-fil fourni. Il est également recommandé de retirer le revêtement en plastique des coulisses de support à ce stade. Acheminez le faisceau de câblage fourni par le passe-câble et connectez-le au faisceau de la cabine du camion.

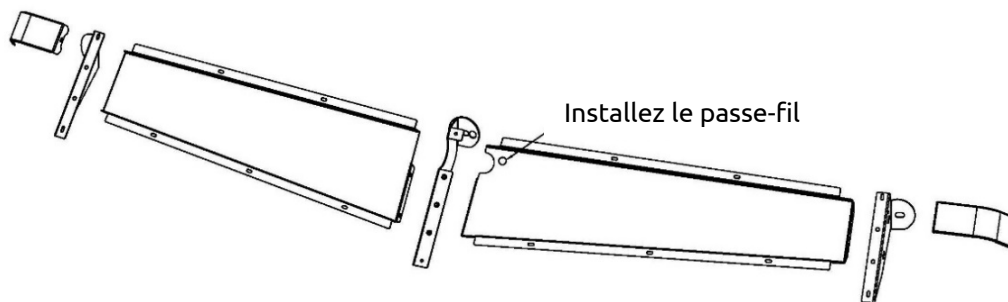


Fig. 2

5. Serrez légèrement tous les composants en place, ce qui vous permet de les ajuster plus tard. Vérifiez l'alignement en maintenant chaque moitié du pare-soleil en place et en vous assurant que tous les trous de fixation sont alignés. Il est recommandé de fixer les extrémités lâches du faisceau aux coulisses arrière avec du ruban adhésif, ce qui facilite la mise en place des moitiés du pare-soleil.

6. Retirez la pellicule plastique autour de tous les trous de boulon et des bordures ainsi que sur la zone où la moitié du pare-soleil côté conducteur se trouve sur celle du côté passager. Cela permet de retirer complètement la pellicule plastique une fois l'assemblage terminé.
7. Assurez-vous d'acheminer les connecteurs du faisceau de câblage dans les trous des lumières, installez les moitiés de pare-soleil en place à l'aide de la quincaillerie 10-32 fournie, en commençant par le côté passager.
8. Une fois les deux moitiés de pare-soleil en place et les fixations 10-32 installées, commencez par serrer les 5 fixations des supports coulissants d'abord au pare-soleil, puis les supports extérieurs, et ensuite la quincaillerie ¼-20 des profilés de support, puis enfin les supports à la cabine. Il est suggéré d'appliquer une petite quantité de frein à filetage (thread lock) sur la quincaillerie qui dans les écrous nutsert des supports. ****Le Thread Lock n'est pas fourni****
9. Terminez l'installation en branchant les lumières fournies et fixez-les en place à l'aide des vis #8, retirez toute la pellicule plastique restant et nettoyez avec du nettoyant à vitres au besoin.

VISERA PARA SOL CAT CT660 2012+

INSTRUCCIONES PARA INSTALACIÓN:

1. Remueva la visera para sol existente y el arnés de alambre del camión. **Asegúrese que la punta del arnés OEM no se resbale adentro de la cabina.** Deje los tornillos de montaje, ya que serán requeridos para el re-ensamble de la nueva visera.
2. Ensamble previamente las monturas exteriores y puntas de refuerzo (primero remueva la cubierta plástica protectora) como se muestra, usando los accesorios 10-32. El colocar las piezas en una superficie plana asegurará una alineación adecuada mientras se aprietan los accesorios. (se muestra el lado del piloto, el lado del pasajero es espejo)

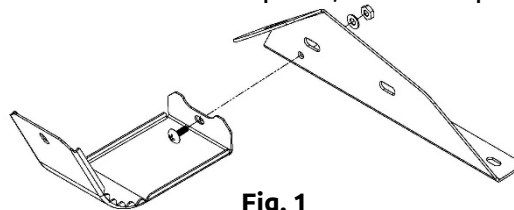


Fig. 1

3. Usando los tornillos de montaje originales, instale los soportes en el camión. Es muy recomendable el uso de silicón para asegurar un sellado anti agua. Generosamente aplique el silicón adentro y alrededor de los agujeros para los tornillos, así como del agujero para el arnés de alambre hacia la cabina.
4. Ensamble los canales de respaldo a los soportes como se muestra, usando el accesorio ¼-20 e instale el ojal provisto, también se recomienda remover la cubierta plástica de los canales en este punto. Avance los arneses para alambre provistos a través del ojal y conecte al arnés de la cabina del camión.

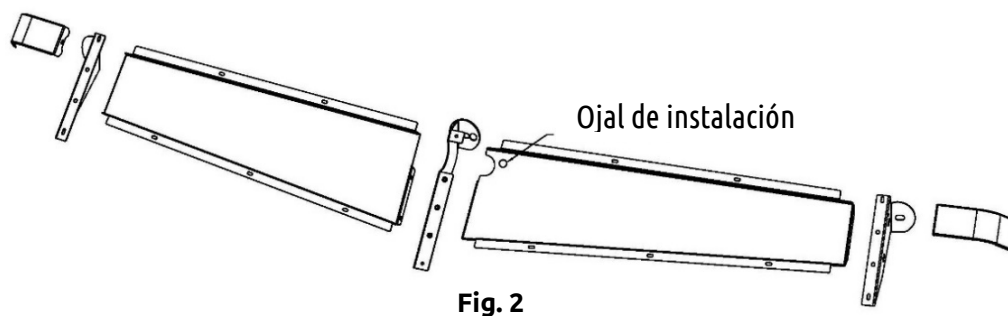


Fig. 2

5. Apriete suavemente todos los componentes en su lugar para asegurar correcciones después. Asegúrese que la apropiada alineación de los agujeros colocando los visores a la posición media y asegurando que los sujetadores si están alineados. Es aconsejable sujetar las puntas sueltas del alambre de los arneses a los canales con masking tape, haciendo más fácil colocar las mitades de las viseras en su lugar.

6. Remueva parcialmente la cubierta plástica alrededor de los agujeros para tornillos y de los bordes doblados, así como de las áreas donde la visera del piloto se traslapa con el lado del pasajero. Esto permite poder remover la cubierta plástica una vez se haya ensamblado completamente.
7. Asegurándose de avanzar los arneses conectores de alambre a través de los agujeros para luz, instale de forma floja las mitades de las viseras en su lugar usando los accesorios 10-32 provistos, empezando con el lado del pasajero.
8. Una vez que las mitades de las viseras han sido puestas en su lugar y todos los accesorios instalados, comience por apretar los 5 sujetadores a la visera desde los canales de respaldo primero, luego los soportes externos y luego los accesorios ¼-20 desde los canales de respaldo a los soportes, y finalmente los soportes a la cabina. Se sugiere aplicar una pequeña cantidad de traba rosca tipo Thread Lock o Loctite a los accesorios que utilizan tuercas en los soportes. **** Traba rosca no se provee.**
9. Termine la instalación conectando las luces provistas y asegurándolas en su lugar con tornillos #8, remueva todas las cubiertas plásticas remanentes y limpie con limpiador de vidrios si es necesario.