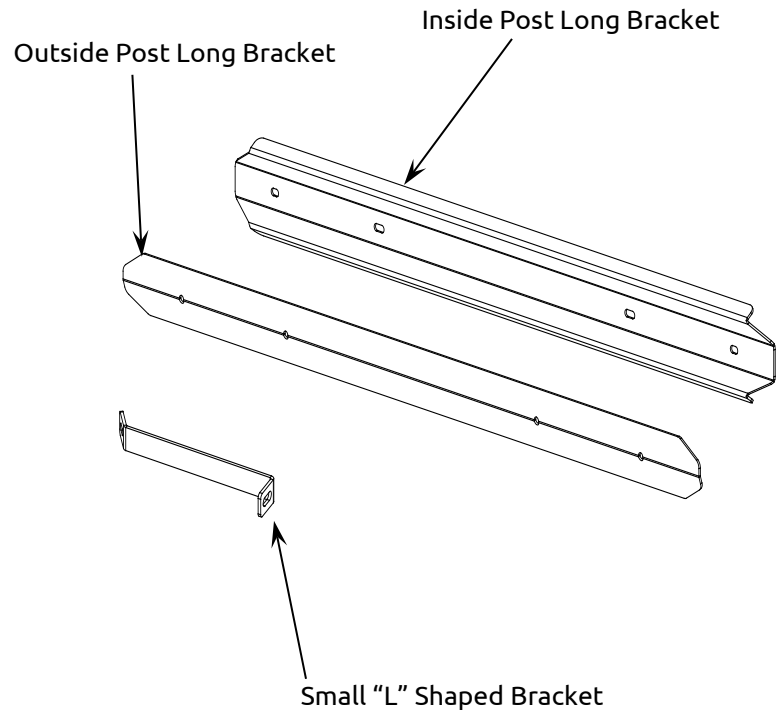


SLOPED/WIDENED SUNVISORS WESTERN STAR

BRACKET KIT INCLUDES	
ITEM	QTY
CENTRE BRACKET	1
INNER BRACKET - DR/PR	1/1
OUTER BRACKET	2
OUTSIDE POST LONG BRACKET	1
INSIDE POST LONG BRACKET	1
SMALL 'L' SHAPED BRACKET	1
TRIM GUARD BLACK PLASTIC MOULDING	4FT
1/4-20 HEX HEAD STAINLESS STEEL BOLT	12
1/4 STAINLESS STEEL NYLON INSERT LOCKNUT	12
1/4 STAINLESS STEEL FLAT WASHERS	12
1/4 PLASTIC FLAT WASHERS	12
10-32 X 1 1/2" STAINLESS STEEL TRUSS BOLT	4
10-32 STAINLESS STEEL FLAT WASHER	4
10-32 STAINLESS STEEL NYLON INSERT LOCKNUT	4
10-32 NYLON WASHER	4

SUPPORT BRACKETS FOR WINDSHIELD



****Please Note: Not installing support bracket may cause cab roof damage****

INSTALLATION INSTRUCTIONS:

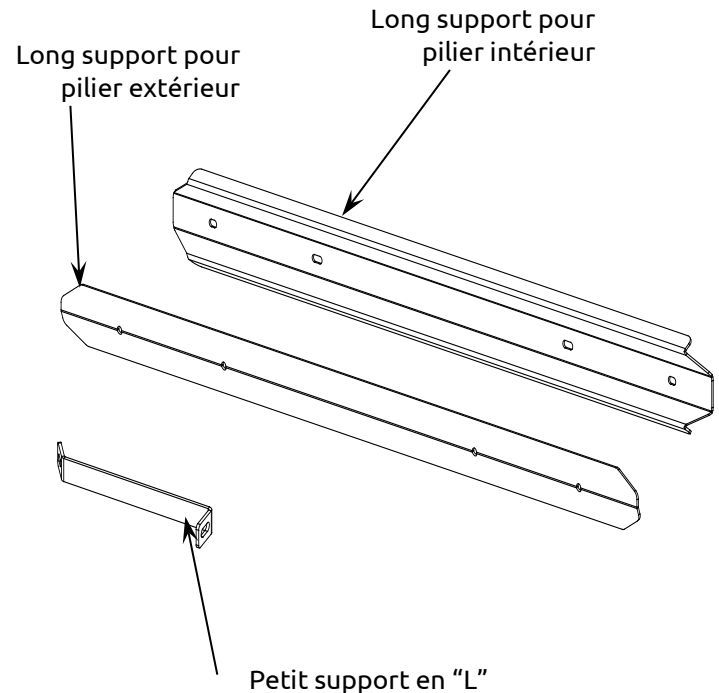
1. Peel plastic from around all bolt holes.
2. Do not tighten bolts until last step.
3. Before installing inside post long bracket onto windshield apply one piece of supplied trim guard to each long edge.
4. Hold inside post long bracket over center post of windshield, inside cab. Drill holes through centre post.

5. Place outside post long bracket on outside of windshield. Using supplied 10-32 hardware, secure the outer and inner brackets on windshield column.
6. Install brackets on roof into existing inserts. Ensure brackets are installed in their proper positions (center, outer, and inner). Do not tighten completely; use generous amounts of silicone to seal holes for leakage.
7. Install driver and passenger side sunvisor halves onto brackets, lining up holes. Reuse 1/4" truss head bolts from original visor. Do not completely tighten bolts.
8. Reusing bolts from original visor, install end bolts. Do not tighten completely.
9. Tighten all bolts in the following order: visor onto brackets, brackets to truck, visor ends.

PARE-SOLEIL ÉLARGI ET INCLINÉ WESTERN STAR

L'ENSEMBLE DE SUPPORTS INCLUT	
ARTICLE	QTÉ
SUPPORT CENTRAL	1
SUPPORT INTÉRIEUR - CH/PA	1/1
SUPPORT EXTÉRIEUR	2
LONG SUPPORT POUR PILIER EXTÉRIEUR	1
LONG SUPPORT POUR PILIER INTÉRIEUR	1
PETIT SUPPORT EN 'L'	1
MOULURE PROTECTRICE NOIRE TRIM GUARD	4Pi
BOULONS ACIER INOX HEX 1/4-20	12
CONTRE-ÉCROUS INOX 1/4 INSERT NYLON	12
RONDELLES PLATE INOX 1/4	12
RONDELLES PLATE 1/4 PLASTIQUE	12
BOULONS BOMBÉS INOX 10-32 X 1 1/2"	4
RONDELLES PLATE INOX 10-32	4
CONTRE-ÉCROUS INOX 10-32 INSERT NYLON	4
RONDELLE NYLON 10-32	4

SUPPORTS POUR LE PARE-BRISE



****Veillez noter: Ne pas installer les supports peut causer des dommages au toit de la cabine****

INSTRUCTIONS D'INSTALLATION:

1. Retirez la pellicule plastique autour des trous de boulon.
2. Ne serrez pas complètement les boulons jusqu'à l'étape finale.
3. Avant d'installer le long support pour pilier intérieur sur le pare-brise, appliquez une longueur de moulure protectrice Trim Guard le long des bordures.

4. Maintenez le long support pour pilier intérieur sur le pilier central du pare-brise, dans la cabine. Percez les trous dans le pilier central.
5. Placez le long support pour pilier extérieur à l'extérieur du pare-brise. À l'aide de la quincaillerie 10-32 fournie, fixez le support intérieur et extérieur sur le pilier central du pare-brise.
6. Installez les supports sur le toit dans les inserts existants. Assurez-vous que les supports soient installés au bon endroit (centre, extérieur, intérieur). Ne pas serrer complètement; appliquez une quantité généreuse de pour sceller les trous et les rendre étanches.
7. Installez les moitiés conducteur et passager du pare-soleil sur les supports, en alignant les trous. Réutilisez les boulons à tête bombée du pare-soleil original. Ne pas serrer complètement.
8. En réutilisant les boulons du pare-soleil original, réinstallez les boulons d'extrémité. Ne pas serrer complètement.
9. Serrez tous les boulons dans l'ordre suivant: pare-soleil sur les supports, supports du le camion, extrémités du pare-soleil.