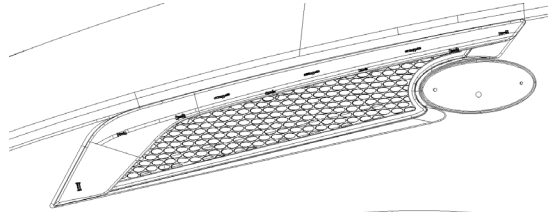


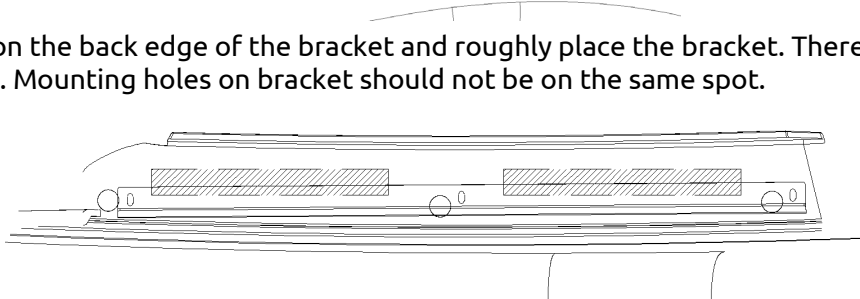
INTAKE GRILLE Peterbilt New Model 579

INSTALLATION INSTRUCTIONS:

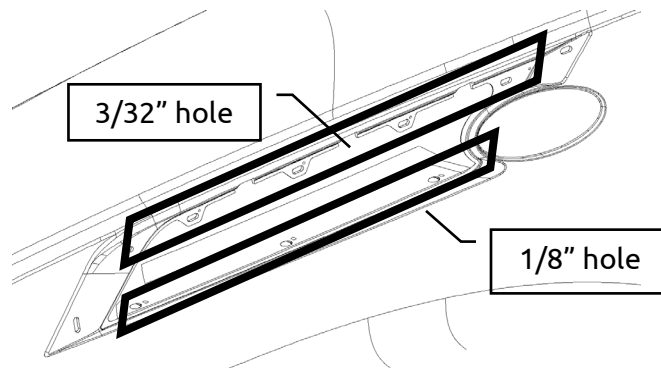
1. Remove the OE grille and the bezel from the truck. Clip locations shown below.



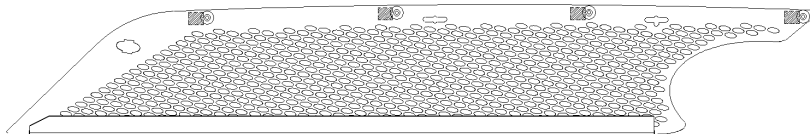
2. Put masking tape on the back edge of the bracket and roughly place the bracket. There are three holes for OE grille to hook onto. Mounting holes on bracket should not be on the same spot.



3. Place the grill and push the bracket inwards. Masking tape should keep the bracket in place.
4. Mark the holes for drilling and remove the bracket.
5. Drill holes where marked. Use 1/8" drill bit for the bracket (#8 screw), 3/32" drill bit for grille (#6 screw)



6. Tape the nylon spacers behind the mounting holes of the grille to prevent from falling while installation.

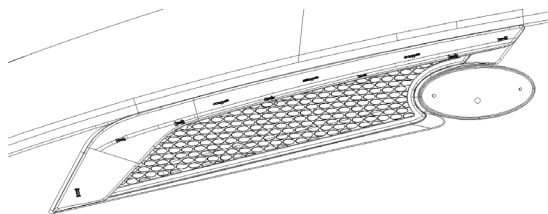


7. Install the bracket and dry fit the grille. Adjust the bracket so rear part of the grille aligns with truck contour. The truck has curve so either end of grille cannot be mounted flush. Front end will be covered with bezel, focus on middle and rear end.
8. Clean the truck and bracket with adhesion promoter and peel the tape on the grille.
9. Keep the tape away from truck while installing #6 screws, do not fully tighten. Once all four #6 screws are engaged, firmly push the bottom of grille so the tape cures on the truck and bracket.
10. Peel the protective film and fully tighten the #6 screws. Loosen the screws if they are too tight before peeling the film, protective film may get pinched and tear. Keep an eye on the grille, overtightening will warp the grill around the mounting hole.

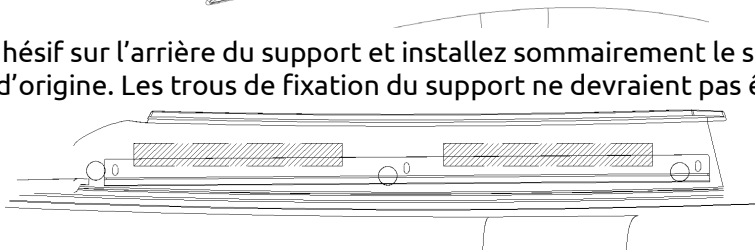
GRILLE DE PRISE D'AIR Peterbilt 579 Nouveau modèle

INSTRUCTIONS D'INSTALLATION:

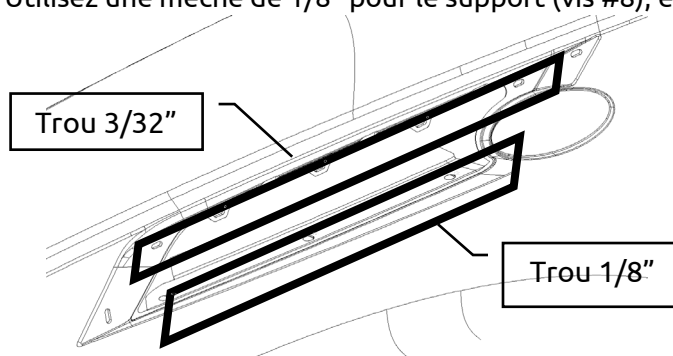
1. Retirez la grille d'origine et sa calandre du camion. Les emplacements des clips sont indiqués ci-dessous.



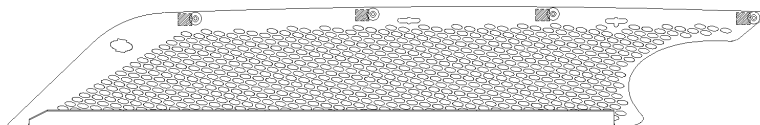
2. Placez du ruban adhésif sur l'arrière du support et installez sommairement le support en place. Il y a trois trous pour fixer la grille d'origine. Les trous de fixation du support ne devraient pas être au même endroit.



3. Placez la grille et poussez le support vers l'intérieur. Le ruban adhésif devrait maintenir le support en place.
4. Marquez les trous à percer et retirez le support.
5. Percez les trous marqués. Utilisez une mèche de 1/8" pour le support (vis #8), et de 3/32" pour la grille (vis #6)



6. Insérez les entretoises de nylon derrière les trous de fixation de la grille pour éviter que la grille tombe durant l'installation.

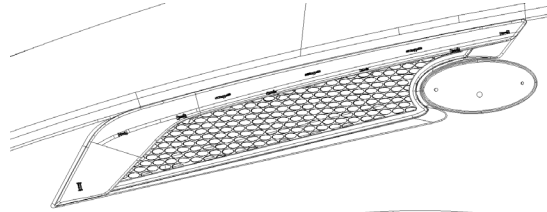


7. Installez le support et placez la grille. Ajustez le support de sorte que la partie arrière de la grille soit alignée avec le contour du camion. Le camion est incurvé, donc l'une des extrémités de la grille ne sera pas ajustée avec le capot. L'extrémité avant sera recouverte par la calandre, alors concentrez-vous sur le milieu et l'extrémité arrière.
8. Nettoyez le camion et le support avec le promoteur d'adhésion et décollez le ruban adhésif sur la grille.
9. Maintenez le ruban adhésif éloigné du camion pendant que vous posez les vis #6, sans les serrer complètement. Une fois que les quatre vis #6 sont engagées, poussez fermement sur le bas de la grille afin que le ruban adhère au camion et au support.
10. Retirez la pellicule protectrice et serrez pleinement les vis #6. Desserrez les vis si elles sont trop serrées avant de retirer la pellicule protectrice, celle-ci pouvant être coincée sous la grille et la calandre. Gardez un œil sur la grille, si vous serrez trop, la grille sera abîmée autour des trous de fixation.

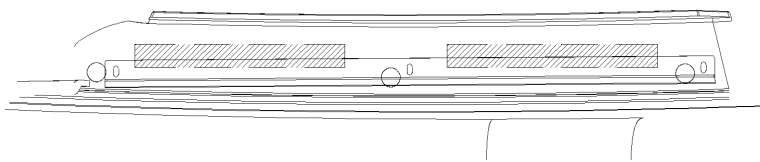
REJILLA DE ENTRADA Peterbilt Nuevo Modelo 579

INSTRUCCIONES DE INSTALACIÓN:

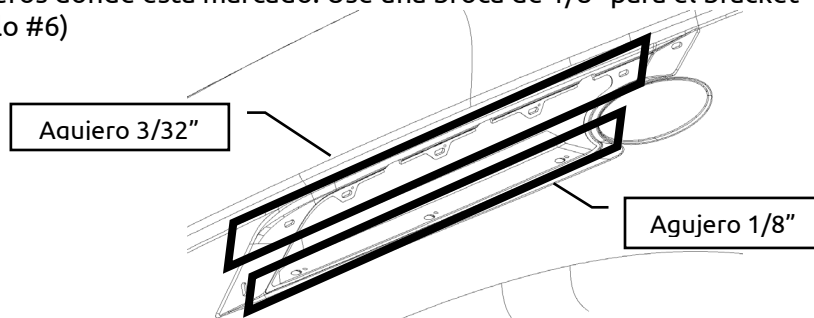
1. Quite la rejilla y la brida OE del camión. Agarre con clips la localización mostrada abajo.



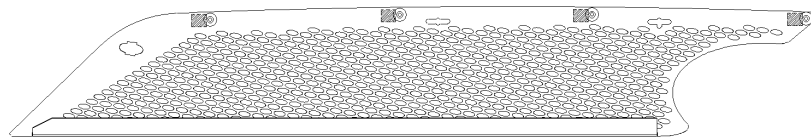
2. Ponga cinta adhesiva en el borde trasero del soporte y ponga el soporte primariamente. Hay tres agujeros en la rejilla OE para sujetarla. Los agujeros de montaje no deben ir en los mismos lugares.



3. Coloque la rejilla y empuje los soportes hacia adentro. Mantenga la cinta adhesiva en su lugar.
4. Marque los agujeros para perforar y quite el soporte.
5. Perfore los agujeros donde está marcado. Use una broca de 1/8" para el bracket (tornillo #8), y broca 3/32" para la parrilla (tornillo #6)



6. Pegue con tape los espaciadores de nylon atrás de los agujeros de montaje en la rejilla para prevenir que se caigan durante la instalación



7. Instale el soporte y pruebe en seco la rejilla. Ajuste el soporte de tal forma que la parte trasera de la rejilla se alinee con el contorno del camión. El camión tiene curva por lo que ninguno de los extremos puede montarse a ras. El extremo frontal se cubre con la brida, enfóquese en los extremos medios y traseros.
8. Limpie el camión y el soporte con promotor de adhesión y quite la cinta adhesiva en la rejilla.
9. Mantenga la cinta adhesiva fuera del camión mientras instala los tornillos #6, no apriete completamente. Una vez que los cuatro tornillos #6 están puestos, empuje firmemente la parte baja de la parrilla para que la cinta adhesiva pegue en el camión y el soporte.
10. Quite la capa protectora de film y apriete los tornillos #6 completamente. Afloje los tornillos un poco si están muy apretados antes de quitar el film protector, ya que el film puede quedarse pellizcado y romperse. Ponga ojo a la rejilla, sobreapretar tornillos puede deformar la parrilla alrededor de los agujeros de montaje.