

## CAB SKIRTS

### INSTALLATION INSTRUCTIONS:

1. Attach the supplied mounting brackets to the cab skirt using the #10-24 x 1/2" hex head machine screw, the #10 flat washer and #10-24 locknut provided.
2. Hold the skirt in place along the lower portion of the cab panel. Mark and drill 3/16" holes in the positions where the mounting bracket lines up with the cab.
3. Attach the cab skirt to the existing panel using the supplied #10-24 x 1" stainless steel carriage bolts, #10 flat washers and #10-24 locknuts and tighten.

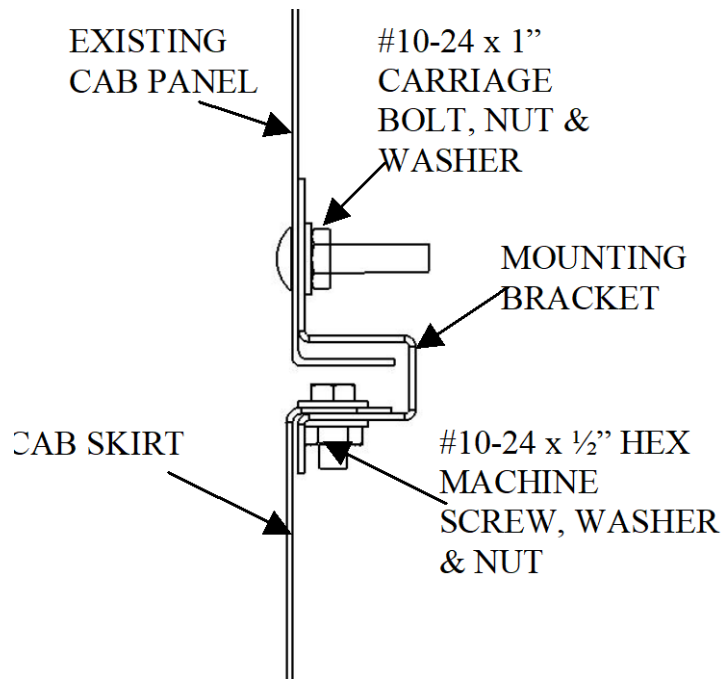


Fig. 1

## JUPES DE CABINE

### INSTRUCTIONS D'INSTALLATION:

1. Fixez les supports de fixation fournis à la jupe de cabine avec les boulons à métaux hex #10-24 x 1/2", les rondelles plates #10 et contre-écrous #10-24.
2. Maintenez la jupe en place le long de la partie du bas du panneau de cabine. Marquez et percez des trous de 3/16" là où les supports de fixation s'alignent à la cabine.
3. Fixez la jupe de cabine au panneau existant avec les boulons à carrosserie en acier inoxydable fournis #10-24 x 1", les rondelles plates #10 et les contre-écrous #10-24, puis serrez la quincaillerie.

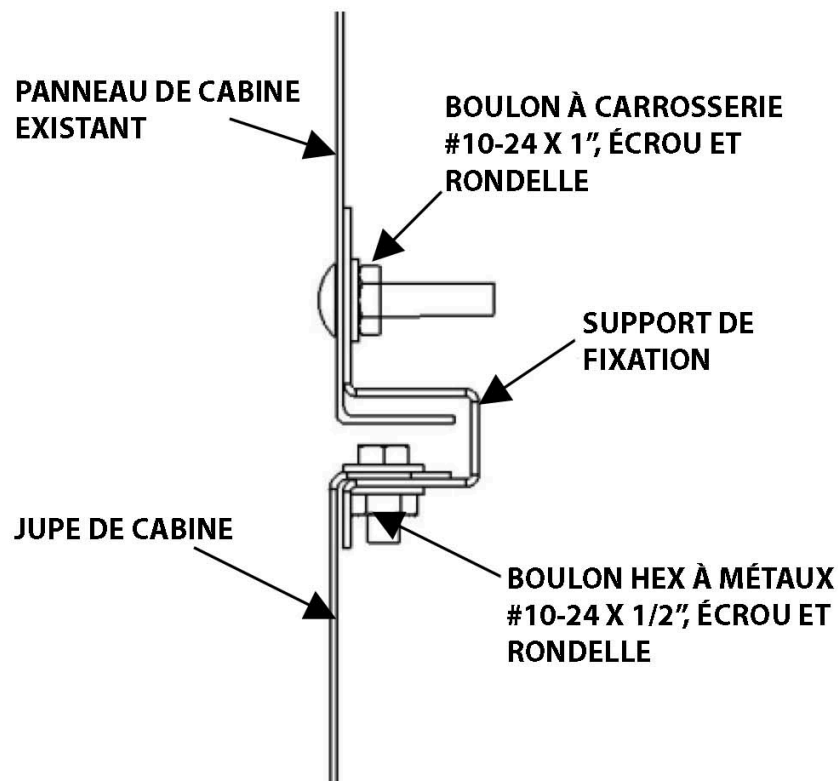


Image 1