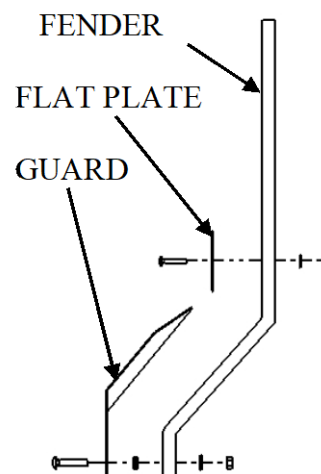
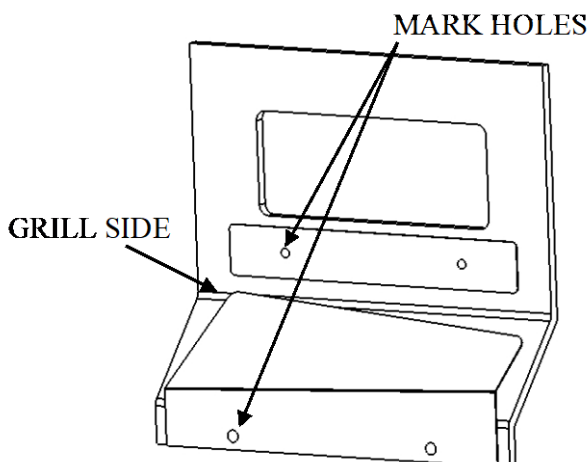


FENDER GUARD

INSTALLATION INSTRUCTIONS:

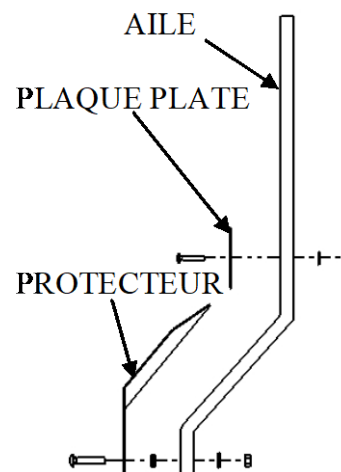
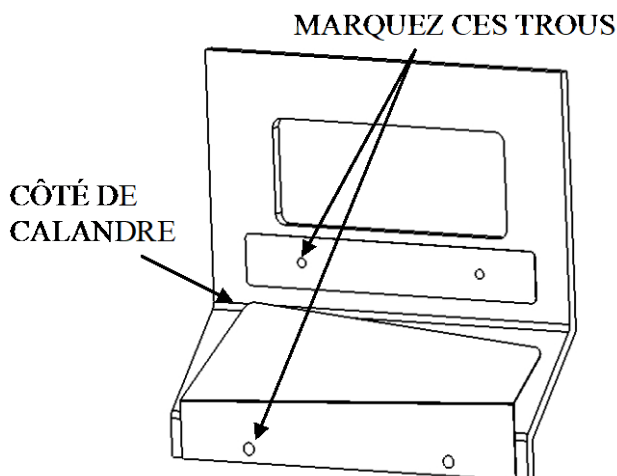
1. Place fender guard against the truck fender. Align the bottom edge of the guard with the bottom edge of the fender. Center the guard between the outside edge and the grill on the fender. The driver side fender will have the tallest side closest to the grill.
2. While holding the guard in the desired location, mark the mounting holes with a pen. Set the fender aside.
3. Drill two 1/4" holes in the locations marked with a pen
4. Insert 1/4" carriage bolt through the fender guard. Push the supplied rubber grommet over the bolt, up to the backside of the fender guard.
5. Place the fender guard against the fender and push the carriage bolts through the previously drilled holes. Install the 1/4" washer and 1/4" locknut on the inside of the fender and tighten.
6. Repeat steps 1-5 on the opposite fender.
7. Place the flat plate against the fender underneath the headlight assembly.
8. While holding the plate in the desired location, mark the mounting holes with a pen (as in step 2) and set the plate aside.
9. Drill two 3/16" holes in the locations marked with a pen.
10. Place the flat plate against the fender and insert two #10 carriage bolts through the mounting holes and the fender. Install the #10 washer and #10 locknuts on the inside of the fender and tighten.
11. Repeat steps 6-10 on the opposite fender.
12. Remove the plastic and clean with glass cleaner if required.



PROTECTEUR D'AILE

INSTRUCTIONS D'INSTALLATION:

1. Placez le protecteur d'aile contre l'aile du camion. Alignez le bord inférieur du protecteur avec le bord inférieur de l'aile. Centrez le protecteur entre le bord extérieur et la calandre sur l'aile. La partie la plus haute du protecteur sera près de la calandre du côté conducteur.
2. Tout en maintenant le protecteur à l'emplacement désiré, marquez les trous de fixation avec un stylo. Placez le protecteur d'aile de côté.
3. Percez deux trous de 1/4" aux endroits marqués d'un stylo.
4. Insérez le boulon de carrosserie de 1/4" à travers le protecteur d'aile. Poussez le manchon caoutchouc fourni sur le boulon, jusqu'à l'arrière du protecteur d'aile.
5. Placez le protecteur d'aile contre l'aile et poussez les boulons de carrosserie dans les trous percés précédemment. Installez la rondelle de 1/4" et le contre-écrou 1/4" à l'intérieur de l'aile et serrez.
6. Répétez les étapes 1 à 5 sur l'autre aile.
7. Placez la plaque plate contre l'aile sous l'ensemble des phares.
8. Tout en maintenant la plaque à l'emplacement souhaité, marquez les trous de fixation avec un stylo (comme à l'étape 2) et placez la plaque de côté.
9. Percez deux trous de 3/16" aux endroits marqués d'un stylo.
10. Placez la plaque contre l'aile et insérez deux boulons de carrosserie #10 dans les trous de fixation et l'aile. Installez les rondelles #10 et les contre-écrous #10 à l'intérieur de l'aile et serrez.
11. Répétez les étapes 6 à 10 sur l'autre aile.
12. Retirez la pellicule plastique et nettoyez avec un nettoyant à vitre si nécessaire.



PROTECTOR DE DEFENSA

INSTRUCCIONES DE INSTALACIÓN:

1. Coloque el protector de defensa en contra de la defensa del camión. Alinear el borde inferior de la defensa. Centre el protector entre el borde externo y la parrilla en la defensa. La defensa del lado del piloto tundra el lado más alto cercano a la parrilla.
2. Mientras sostiene el protector en la posición deseada, marque los agujeros de montaje con un marcador. Ponga la defensa a un lado.
3. Perfore dos agujeros de 1/4" en las localizaciones marcadas con marcador.
4. Inserte tornillos de carrocería de 1/4" a través del protector. Empuje el ojal de hule provisto sobre el tornillo, hasta el lado trasero del protector de defensa.
5. Coloque el protector de defensa con la defensa y pase los tornillos de carrocería por los agujero perforados anteriormente. Instale arandelas de 1/4" y tuerca de 1/4" por dentro de la defensa y apriete.
6. Repita los pasos 1 – 5 en la defensa opuesta.
7. Coloque el plato plano contra la defensa abajo del ensamble del faro.
8. Mientras sostiene el plato en la posición deseada, marque los agujeros de montaje con un marcador (como en el paso 2) y ponga el plato a un lado.
9. Perfore dos agujeros de 3/16" en las localizaciones marcadas con el marcador.
10. Coloque el plato plano contra la defensa e inserte dos tornillos de carrocería #10 a través de los agujeros de montaje y la defensa. Instale arandela #10 y tuerca de bloqueo #10 por adentro de la defensa y apriete.
11. Repita los pasos 6-10 en la defensa opuesta.
12. Quite el plástico y limpie con limpiador de vidrio si es requerido.

