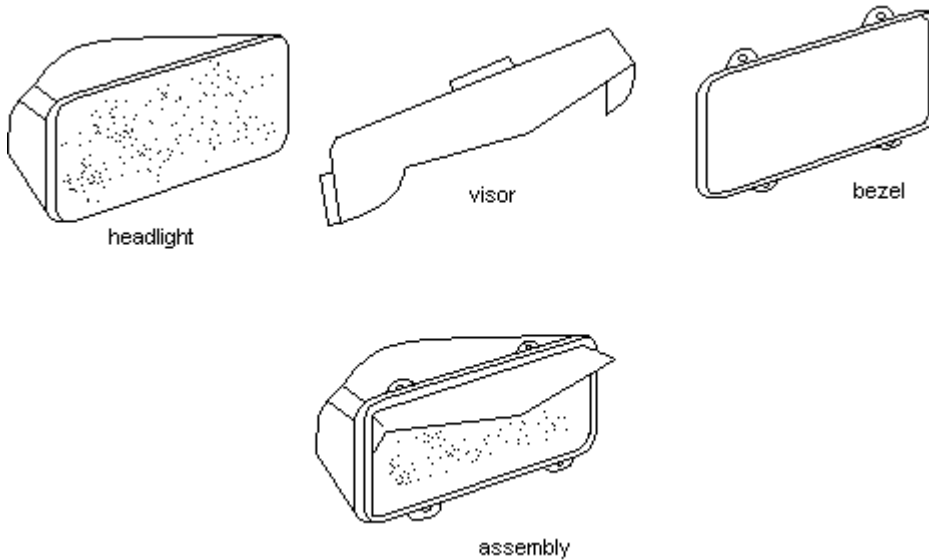


SINGLE HEADLIGHT VISOR Universal

INSTALLATION INSTRUCTIONS:

1. Remove Plastic coating on the Visor.
2. Remove the chrome-plastic headlight bezel by taking out the six Phillips mounting screws.

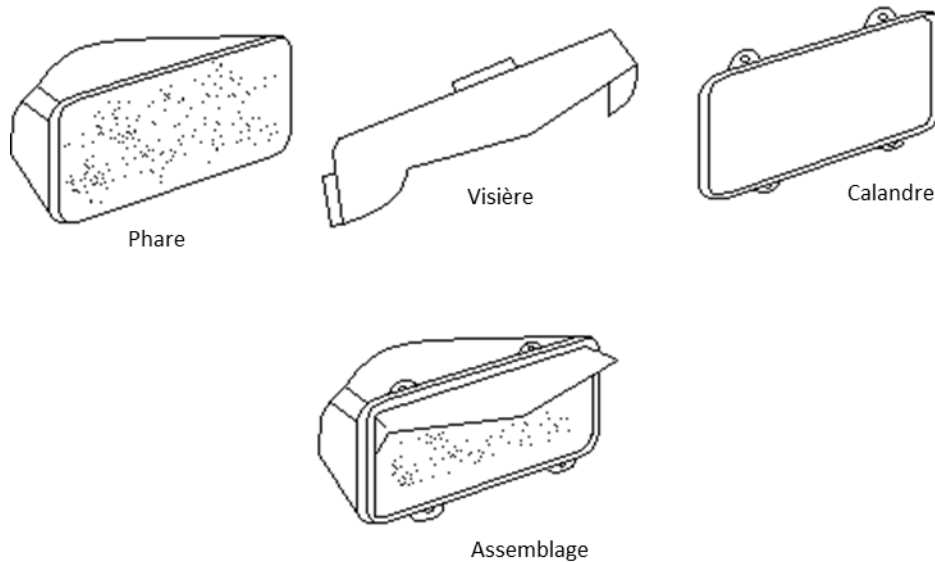


3. Loosen the stainless steel retaining ring enough to facilitate the clamping of the visor tab between the headlight, and retaining ring. (see diagram above)
4. Once the Headlight Visor is in place, re-tighten the headlight retaining ring, replace the chrome-plastic bezel.

VISIÈRE POUR PHARE UNIQUE Universel

INSTRUCTIONS D'INSTALLATION:

1. Retirez la pellicule en plastique sur la visière.
2. Retirez la calandre de phare en plastique chromé en retirant les six vis de fixation de Phillips.

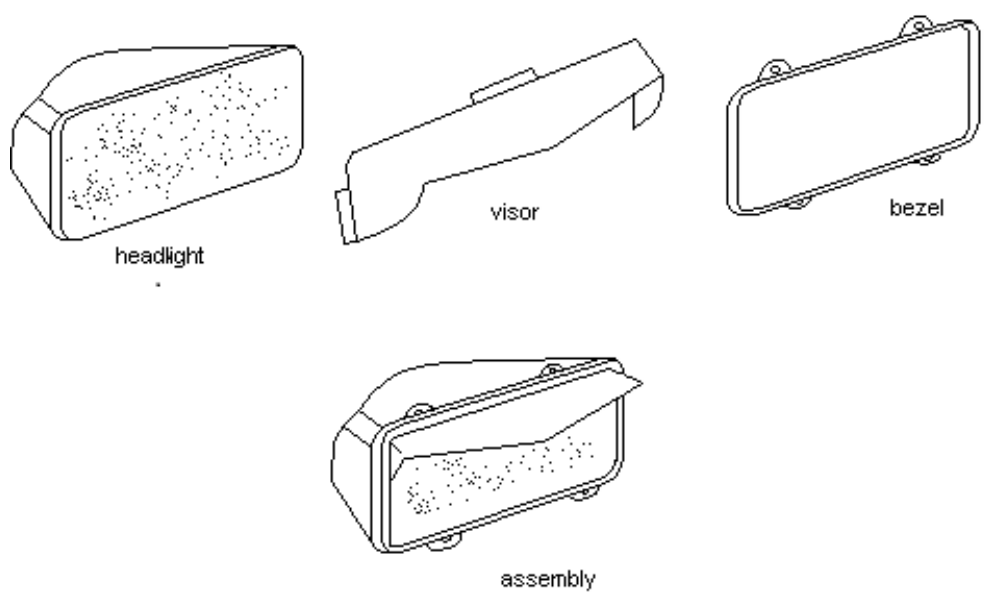


3. Desserrer la bague de retenue en acier inoxydable pour faciliter le serrage de la bordure de la visière entre le phare et la bague de retenue. (Voir schéma ci-dessus)
4. Une fois la visière en place, serrez la bague de retenue du phare et replacer la calandre en plastique chromé.

VISERA SIMPLE PARA FARO Universal

INSTRUCCIONES DE INSTALACIÓN:

1. Remover el protector plástico en la visera.
2. Remover el bisel cromado plástico de la visera, quitando los seis tornillos Phillips de montaje.



3. Afloje el anillo retenedor de acero inoxidable lo suficiente como para facilitar el sujetado de la pestaña de la visera entre el faro y el anillo retenedor. (Vea el diagrama arriba)
4. Una vez que la visera está en su lugar, apriete el anillo retenedor del faro y cambie el bisel cromado plástico.